



Momo



Tio

Kaminofen Baureihe KK 50-10 RW (Waterplus)



Kaminofen "Momo" (KK 50-10 RW) Kaminofen "Tio" (KK 50-10 RW-1)

Bitte lesen Sie vor Aufstellung und Inbetriebnahme Ihres Kaminofens unbedingt die Anleitung! So vermeiden Sie Schäden, die durch unsachgemäße Aufstellung oder Bedienung hervorgerufen werden können. Ihr Momo / Tio wird Sie und unsere Umwelt lange mit einer optimalen Funktion verwöhnen.

Behagliche Wärme und viele gemütliche Stunden mit Ihrem Kaminofen wünscht Ihnen

Ihre Wodtke GmbH

ANLEITUNG
Wodtke

Inhaltsverzeichnis

	Seite
Inhaltsverzeichnis	2
Wichtige Hinweise	3
Geräte- und Funktionsbeschreibung	4
Technische Daten	4
Typenschild & Fertigungsnummer	4
Zubehör	5
Funktionsbeschreibung	5
Maßzeichnung KK 50-10 RW "Momo"	6
Maßzeichnung KK 50-10 RW-1 "Tio"	8
Brandschutzbestimmungen	10
Sicherheitsabstände innerhalb des Strahlungsbereichs	10
Sicherheitsabstände außerhalb des Strahlungsbereichs.....	10
Funkenschutzvorlage	10
Installation / Anschluss	11
Auspacken und Aufstellen.....	11
Verbrennungsluft	11
Schornstein	11
Verbindungsstück / Rauchrohre	11
Anschlusskizze an das Heizungssystem	12
Ausführungsskizze Rücklaufanhebung / Einspeisung Pufferspeicher	12
Wasserseitiger Anschluss & Verrohrung.....	13
Montage des Kessel-Fühlers	15
Montage der Einbau-LED (bei Verwendung des Wodtke ET 2) - Zubehör.....	16
Brennstoffe	17
Zugelassene Brennstoffe	17
Heizbetrieb	18
Erstes Anheizen	18
Anzünden	18
Normalbetrieb / Nachlegen	18
Heiztabelle / Geräteeinstellungen	19
Reinigung und Pflege	20
Herausnehmen der Asche	20
Reinigen der Glasflächen	20
Reinigen lackierter Flächen.....	20
Wartung	21
Feuerraum.....	21
Umlenkungen und Wasserwärmetauscher KK 50-10 RW "Momo"	21
Umlenkungen und Wasserwärmetauscher KK 50-10 RW-1 "Tio"	22
Entlüften + Funktionstest der thermischen Ablaufsicherung (TAS)	23
Dichtungen	23
Rauchrohranschluss	23
Verbrennungsluftführung.....	23
Was tun, wenn...?	23
EG-Konformitätserklärung & bestimmungsgemäße Verwendung	24
Kundendienst / Ihr Fachhändler	24

Wichtige Hinweise



Lesen Sie bitte vor Installation und Inbetriebnahme alle Anleitungen und Informationen. Sie vermeiden so Fehlfunktionen und Bedienfehler. Der **Installateur** und der **Betreiber** sind verpflichtet, sich **vor Inbetriebnahme** anhand der Anleitungen ausreichend zu informieren. Diese Geräte sind nicht dafür bestimmt, durch Personen (einschließlich Kinder) mit eingeschränkten physischen, sensorischen oder geistigen Fähigkeiten oder mangels Erfahrung und/oder mangels Wissen benutzt zu werden, es sei denn, sie werden durch eine für ihre Sicherheit zuständige Person beaufsichtigt oder erhalten von ihr Anweisungen, wie die Geräte zu benutzen sind. Kinder müssen dauerhaft beaufsichtigt werden, um sicherzustellen, dass sie insbesondere nicht mit den Geräten spielen bzw. in Kontakt mit heißen Arbeitsflächen kommen.



Achtung: beim Betrieb eines Ofens werden alle Oberflächen und besonders auch die Sichtscheibe sowie Griffe und Bedieneinrichtungen sehr heiß. Verwenden Sie zur Bedienung die beigelegten Schutzhandschuhe. Halten Sie Kinder vom Ofen fern. Kinder und Jugendliche unter 16 Jahren dürfen den Ofen ohne Aufsicht Erziehungsberechtigter nicht bedienen. Feuerraumtüre außer zum Nachlegen stets geschlossen lassen.

Die jeweils örtlich gültigen Vorschriften und Regeln (z.B. Landesbauordnung, Feuerungsverordnung FeuVo, Fachregeln Heizungs- und Luftheizungsbau, Elektro-/VDE-Richtlinien etc.) sind zu beachten. Für Druckfehler und Änderungen nach Drucklegung können wir keine Haftung übernehmen.

In Deutschland kann eine Feuerstätte erst in Betrieb genommen werden, wenn der zuständige Bezirksschornsteinfegermeister die Betriebserlaubnis erteilt hat. Informieren Sie ihn rechtzeitig, wenn Sie die Errichtung oder Änderung einer Feuerstätte planen.

Die **bestimmungsgemäße Verwendung** wird im Kapitel "EG-Konformitätserklärung & bestimmungsgemäße Verwendung" erklärt. Jede andere Verwendung gilt als nicht bestimmungsgemäß. Für hieraus resultierende Schäden übernehmen wir keine Haftung. Zur bestimmungsgemäßen Verwendung gehört auch die Einhaltung der Bedienungs- und Montageanweisungen. Unerlaubte Eingriffe und Veränderungen am Gerät führen zum Erlöschen der Betriebserlaubnis sowie der Gewährleistungs- und Garantieansprüche.

Arbeiten, wie insbesondere **Installation, Montage, Erstinbetriebnahme** und **Servicearbeiten** sowie **Reparaturen**, dürfen nur durch einen ausgebildeten **Fachbetrieb** (Heizungs- oder Luftheizungsbau) durchgeführt werden. Bei unsachgemäßen Eingriffen erlöschen Gewährleistung und Garantie. Der Anschluss und die Montage elektrischer Geräte dürfen nur durch eine **Elektrofachkraft** erfolgen.

Der ausführende Fachbetrieb hat im Rahmen der **Endabnahme** den Betreiber der Anlage immer in den Betrieb, die Reinigung und Wartung der Anlage eingehend und qualifiziert einzuweisen. Hierbei ist besonders auf die Verwendung geeigneter Brennstoffe, die regelmäßig notwendige Reinigung durch den Betreiber, die notwendige Wartung und die Sicherheitshinweise einzugehen. Insbesondere bei Nichtbeachtung der Anleitungen sowie der vorgeschriebenen Reinigung und Wartung erlöschen Gewährleistung und Garantie.

Die **Reinigung** der Feuerstätte muss regelmäßig durch den Betreiber erfolgen.

Für die **Wartung** der Feuerstätte empfehlen wir den Abschluss eines Wartungsvertrages zwischen Fachhändler und Betreiber. Die regelmäßige Wartung kann auch durch den technisch versierten und vom Fachbetrieb fundiert eingewiesenen Betreiber stattfinden. Der Ofen darf nur in trockenen Räumen in Wohnungen mit üblichen Verunreinigungen verwendet werden.

Mit richtigem Betrieb / Bedienung und guter Pflege / Wartung erhöhen Sie die Wertstabilität und Lebensdauer Ihrer Geräte. Sie sparen wertvolle Ressourcen und schonen unsere Umwelt und Ihren Geldbeutel.

Geräte- und Funktionsbeschreibung

Technische Daten

Raumheizer Typ	KK 50-10 RW "Momo" / KK 50-10 RW-1 "Tio"
Geprüft nach	Prüfung DIN EN 13240 (Zeitbrand) + §15A (Österreich)
Zugelassene Brennstoffe	Naturbelassenes Holz, Braunkohlenbriketts
Nennwärmeleistung (NWL) nach DIN EN 13240	8 kW
Wärmeleistungsbereich	5-12 kW
Raumheizvermögen	Min. 73 m ³ , Max. 186 m ³
Maximal zulässiger Betriebsdruck Wasserwärmetauscher	2,5 bar
Wasserinhalt	ca. 21 l
zulässige Vorlauftemperatur	95 °C
Druckverlust Wärmetauscher	< 100 mbar bei 600 l/h
Mindest-Durchflussmenge	600 l/h
Pufferspeicher	vorgeschrieben min. 500 l
Spannungsversorgung	-----
Sicherungen	-----
Zulässige Umgebungstemperaturen bei Betrieb	+5 °C bis +25 °C
Zulässige Ansauglufttemperaturen bei Betrieb	0 °C bis + 50 °C
Mehrfachbelegung (Anschluss an gemeinsamen Schornstein)	Zulässig (Ofen = Bauart 1) unter Beachtung der jeweils örtlich gültigen Vorschriften
Gewicht Grundkörper inklusive Zubehör (ohne Wasserfüllung)	
➤ Ausführung Momo Glas / Speckstein	ca. 213 kg / 221 kg
➤ Ausführung Tio Stahl / Speckstein	ca. 215 kg / 227 kg
Gewicht betriebsbereit (mit Wasserfüllung)	
➤ Ausführung Momo Glas / Speckstein	ca. 234 kg / 242 kg
➤ Ausführung Tio Stahl / Speckstein	ca. 236 kg / 248 kg
Rauchrohrstutzen:	Vertikal Ø 150 mm

Prüfwerte nach DIN EN 13240 gemäß Prüfbericht FSPS-Wa 1886-EN Feuerstättenprüfstelle RWE Power AG:


Brennstoff	Holz (Buche)	Braunkohlenbriketts BB 7 ⁴
Nennwärmeleistung (NWL)	8 kW	8 kW
Mittlere wasserseitige Wärmeleistung [kW]	5,9	6,0
Mittlerer Brennstoffdurchsatz [kg/h]	2,55	2,05
Wirkungsgrad [%]	86,3	83,5
Mittlerer CO ₂ – Gehalt [%]	9,3	8,3
Mittlerer CO – Gehalt [mg/Nm ³] bzg. 13%O ₂	1063	725
Mittlerer Staub – Gehalt [mg/Nm ³] bzg. 13%O ₂	26	23
Mittlerer NO _x – Gehalt [mg/Nm ³] bzg. 13%O ₂	124	134
Mittlerer C _n H _m – Gehalt [mg/Nm ³] bzg. 13%O ₂	59	18
Mittlere Abgasstutzentemperatur [°C]		175
Abgasmassenstrom [g/s]		7,5
Förderdruck [Pa]		12



Der KK 50-10 RW darf niemals ohne Wasser und ohne funktionsfähige und fachmännisch installierte Frischwasserversorgung/-ablauf der TAS sowie den zugehörigen Sicherheitsarmaturen und Anschlüssen an das Heizungssystem betrieben werden! Es besteht sonst Explosionsgefahr und der Ofen könnte irreparabel beschädigt werden.

Typenschild & Fertigungsnummer

Das Typenschild mit der Fertigungsnummer des Gerätes finden Sie auf der Ofenrückwand.

Bitte notieren Sie hier Ihre Fertigungsnummer vom Typenschild → _____, 

damit Sie diese für etwaige Beanstandungen jederzeit greifbar haben

Geräte- und Funktionsbeschreibung

Zubehör

Passende Rauchrohre, Wandfutter und Rauchrohbögen in Speziallackierung zum Anschluss des Kaminofens an den Schornstein finden Sie in unserer jeweils gültigen Preisliste Kaminöfen.

Funktionsbeschreibung

Der KK 50-10 RW erzeugt im Heizbetrieb Warmluft, die zum Großteil über den im Gerät integrierten Wärmetauscher aufgenommen wird. Zusätzlich wird an den Seitenflächen, den Sichtscheiben aus Keramikglas angenehme Strahlungswärme erzeugt.

In Verbrennungsluftführung, Feuerraumgeometrie und Nachverbrennungstechnik ist der KK 50-10 RW auf besonders schadstoffarmes Heizen ausgelegt. Die Flachfeuerung mit Gussrost bewirkt eine optimale Verbrennung und geringen Ascherückstand.

Die Asche kann in der Aschelade bequem zum Müllbehälter transportiert werden.

Eine Umlenkplatte über dem Feuerraum reflektiert die Strahlung des Feuers und erhöht die Temperatur in der Brennkammer zusätzlich. Weiterhin wird durch die Umlenkplatte der Ausbrand optimiert, die Abgasströme effizient ausgenutzt und der Wirkungsgrad erhöht.

Die spezielle Art der Luftführung mit Primär- und Sekundärluft lenkt Verbrennungsluft in der gesamten Brennkammer an richtiger Stelle zum Brennstoff.

Die Primärluftzufuhr ist beim KK 50-10 RW automatisiert. Die Wodtke Thermoregelung überwacht selbsttätig Verbrennung und Luftführung. Mit dem Brennstoffwähler kann die Verbrennung an Brennstoff und Schornsteinzug angepasst werden.

Die AWS-Scheibenspülung (AIR-WASH-SYSTEM) führt Sekundärluft an der Frontscheibe als „Luftvorhang“ nach unten zur Flamme. Ein Verschmutzen der Scheibe wird so wirkungsvoll verzögert, kann aber bei Festbrennstoffen nicht ausgeschlossen werden und stellt keinen Mangel dar.

Die Emissionswerte für Kohlenmonoxid liegen beim KK 50-10 RW weit unter den strengen Münchner-, Stuttgarter- und Regensburger- Bestimmungen. So ist beim KK 50-10 RW jederzeit der saubere und effektive Abbrand gewährleistet – ein wertvoller Beitrag für unsere Umwelt.

Wichtige Hinweise zum Thema raumluftabhängiger bzw. raumluftunabhängiger Betrieb:

(gültig für Deutschland. Stand Januar 2005)

Punkt 1:

Der KK 50-10 RW ist als raumluftabhängiger Kaminofen nach EN 13240 geprüft. Der KK 50-10 RW entnimmt die gesamte Verbrennungsluft über den zentralen Luftansaugstutzen aus dem Aufstellraum. An diesem Stutzen kann bauseits eine dichte Luftzuführung angeschlossen werden. Auch mit dieser dichten Luftzuführung erfüllt der KK 50-10 RW nicht die Anforderungen an einen raumluftunabhängigen Betrieb.

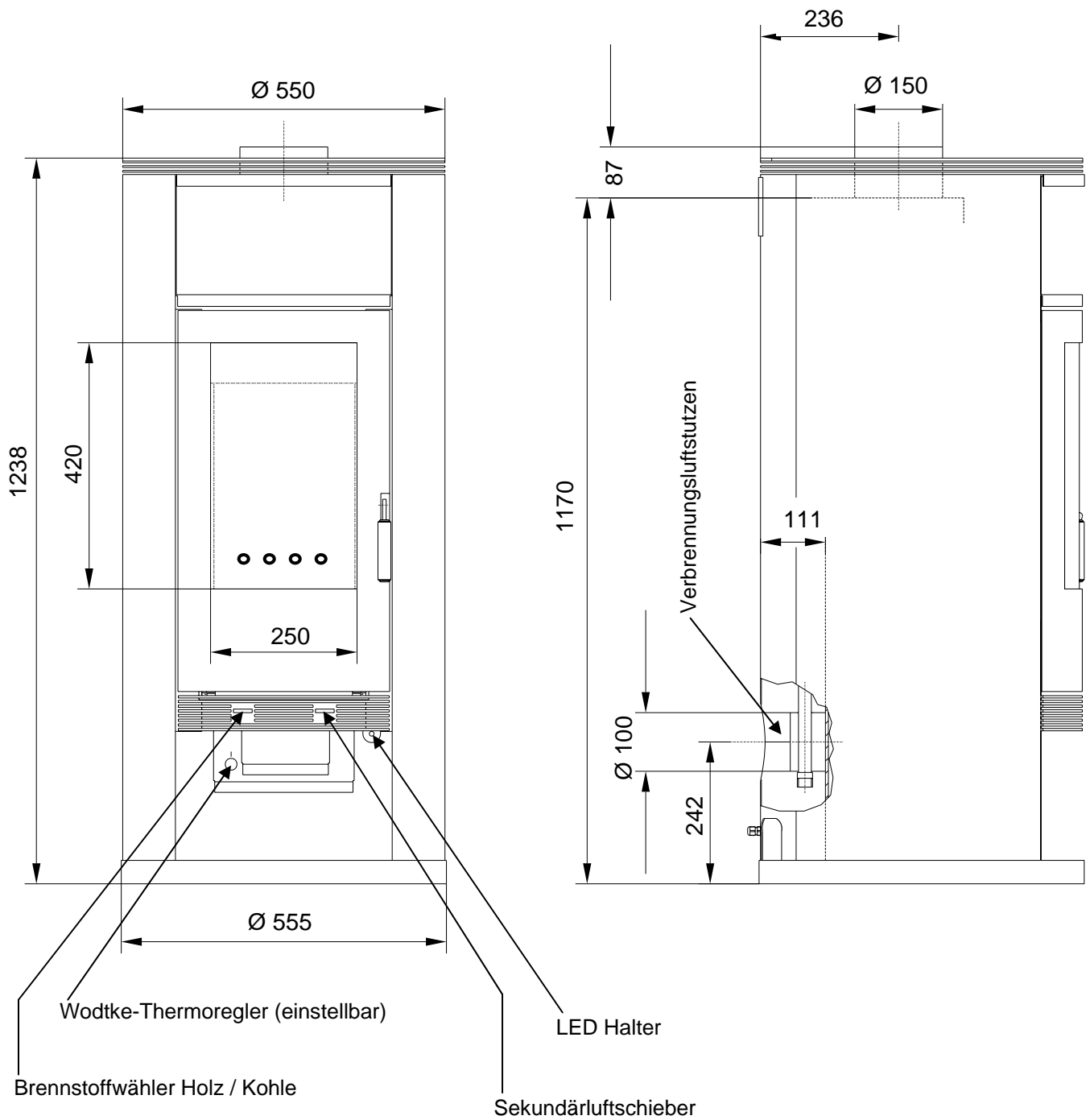
Punkt 2:

In Kombination mit raumlufttechnischen Anlagen (z.B. kontrollierte Be- und Entlüftungsanlagen, Dunstabzug o.ä.) ist somit in Deutschland der §4 der Feuerungsverordnung (FeuVo) maßgeblich. Hier ist u.a. festgelegt, dass der Ofen und raumlufttechnische Anlage gegenseitig zu überwachen sind (z.B. über Wodtke Differenzdruckcontroller DS 01) **oder** eine Lüftungsanlage einzubauen ist, die eine Zulassung für Festbrennstofffeuerungen hat und dem Aufstellraum die notwendige Verbrennungsluft (ca.40 m³/h) für die Feuerstätte zusätzlich zuführt.

Punkt 3:

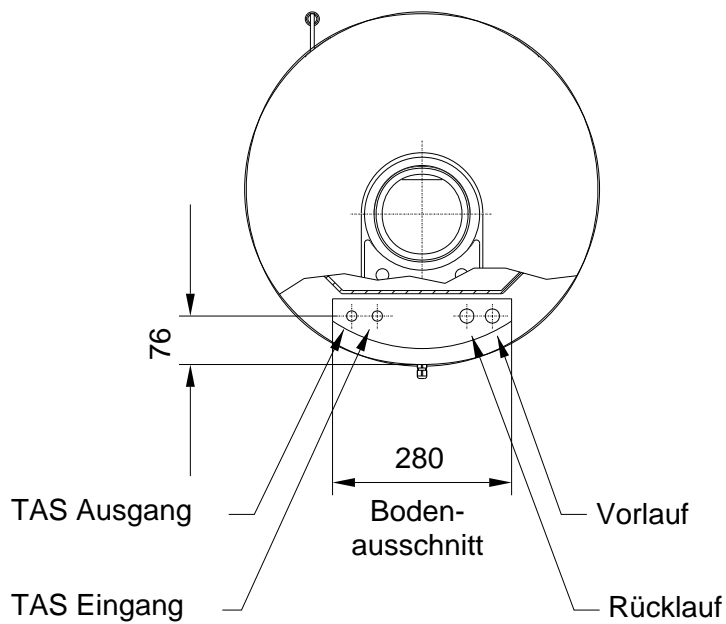
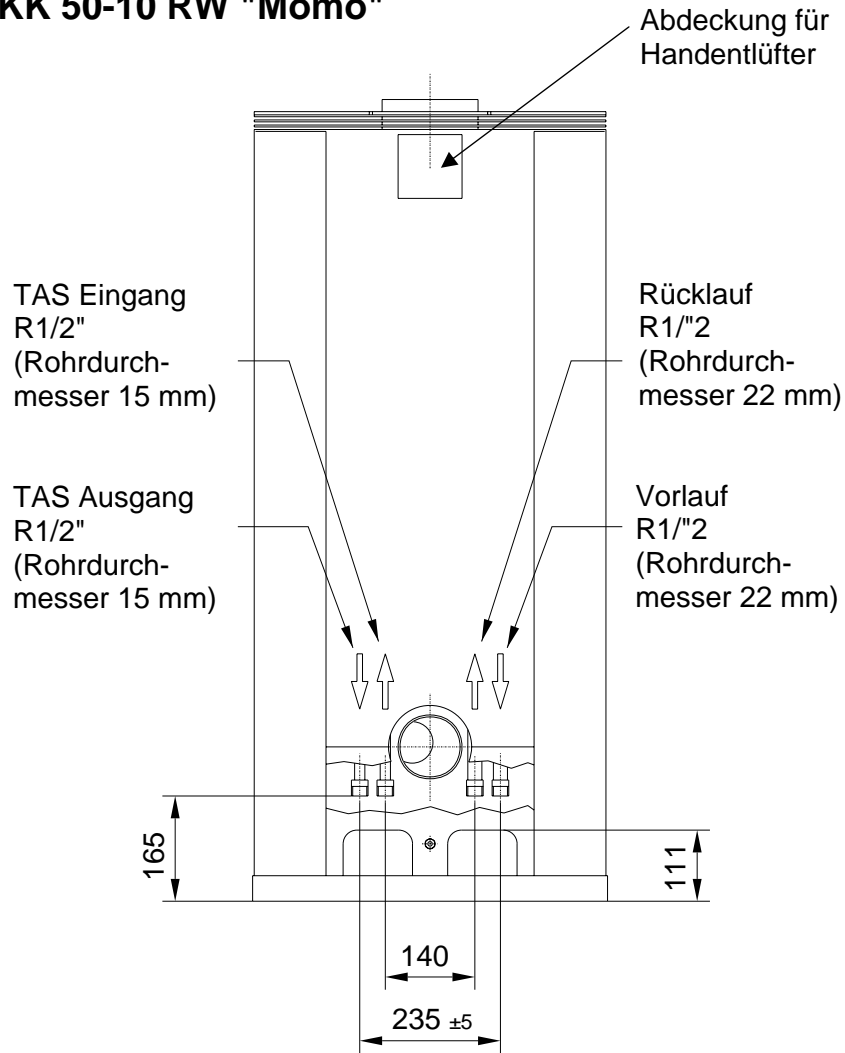
Bitte beachten Sie immer – in Absprache mit Ihrem zuständigen Bezirksschornsteinfegermeister – die jeweils gültigen örtlichen Vorschriften und Regeln. Für Änderungen nach Drucklegung dieser Anleitung können wir keine Haftung übernehmen. Änderungen behalten wir uns vor.

Maßzeichnung KK 50-10 RW "Momo"

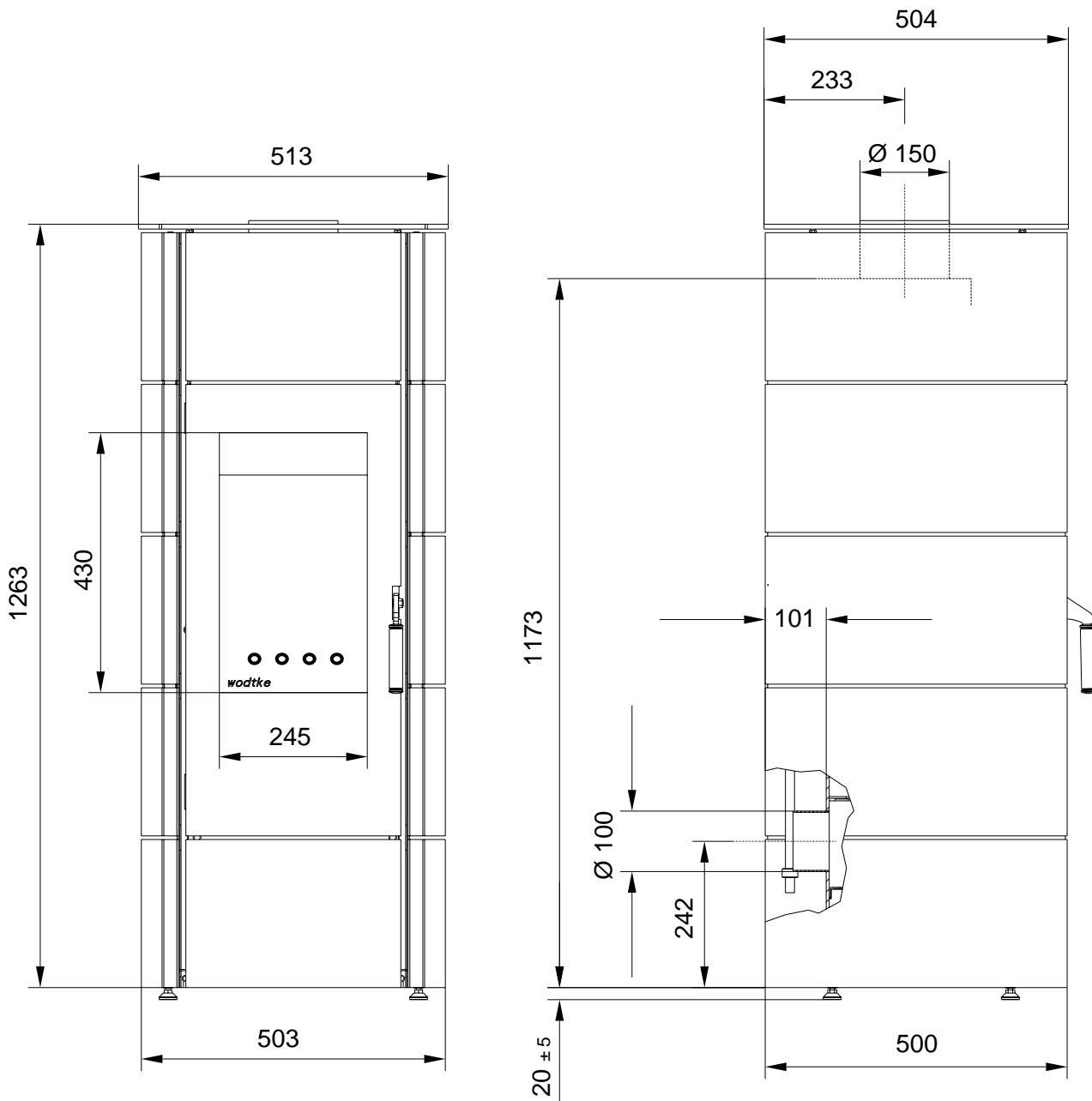


Geräte- und Funktionsbeschreibung

Maßzeichnung KK 50-10 RW "Momo"

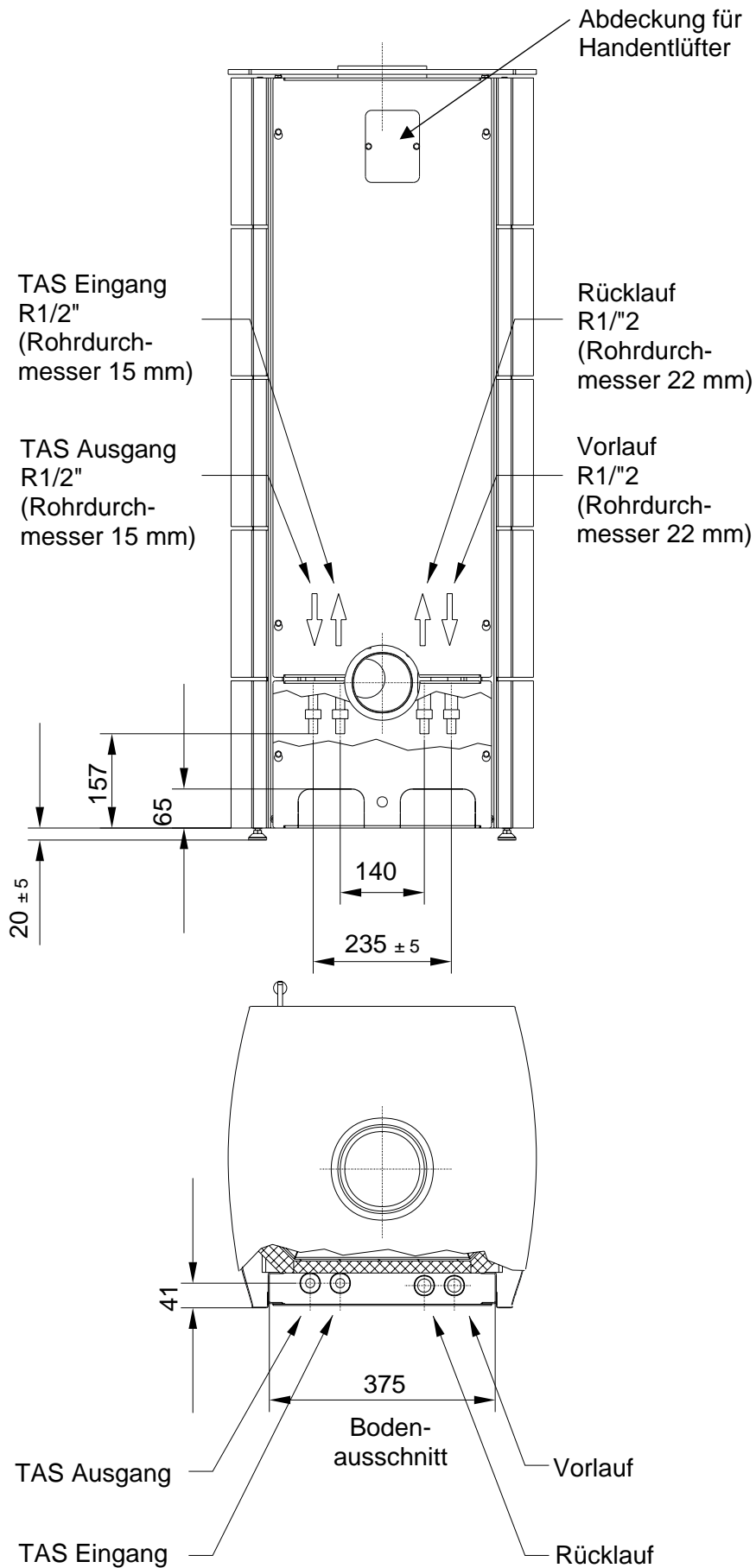


Maßzeichnung KK 50-10 RW-1 "Tio"



Geräte- und Funktionsbeschreibung

Maßzeichnung KK 50-10 RW-1 "Tio"



Brandschutzbestimmungen

Alle brennbaren Bauteile, Möbel oder auch zum Beispiel Dekostoffe in der näheren Umgebung sind gegen Hitzeeinwirkung zu schützen. Insbesondere die jeweils örtlich gültigen Vorschriften und Regeln sind zu beachten (z.B. Feuerungsverordnung).

Sicherheitsabstände innerhalb des Strahlungsbereichs

(siehe Abbildung Brandschutzabstände Momo bzw. Tio)

Im Sichtbereich (Strahlungsbereich) des Feuers muss von zu schützenden Bauteilen wie z.B. brennbaren Bauteilen, zu schützenden Wänden, Holzbalken, Möbeln oder auch zum Beispiel zu Dekostoffen / Gardinen etc. ein Mindestsicherheitsabstand A eingehalten werden:

$A \geq 80 \text{ cm}$.

Der Sicherheitsabstand A reduziert sich nur dann auf Maß **$B \geq 40 \text{ cm}$** , wenn ein hinterlüfteter, hitzebeständiger Strahlungsschutz (z.B. aus Stahlblech) dauerhaft vor das gesamte zu schützende Bauteil montiert wird.

Sicherheitsabstände außerhalb des Strahlungsbereichs

(siehe Abbildung Brandschutzabstände Momo bzw. Tio)

Außerhalb des Sichtbereichs (Strahlungsbereichs) des Feuers muss von zu schützenden Bauteilen wie z.B. brennbaren Bauteilen, zu schützenden Wänden, Holzbalken, Möbeln oder auch zum Beispiel zu Dekostoffen / Gardinen etc. ein Mindestsicherheitsabstand C eingehalten werden:

$C \geq 20 \text{ cm}$.

Funkenschutzvorlage

(siehe Abbildung Funkenschutzvorlage Momo bzw. Tio)

Fußböden aus brennbaren Materialien wie Teppich, Parkett oder Kork, müssen durch einen entsprechend dicken Belag aus nicht brennbaren Baustoffen, zum Beispiel Keramik, Stein, Glas oder Stahl ersetzt oder geschützt werden. Für die Funkenschutzvorlage müssen folgende Mindestmaße D/E von der Feuerraumöffnung an eingehalten werden. Es gilt hierbei laut Feuerungsverordnung (FeuVO) nicht die Türkante, sondern die Feuerraumöffnung:

nach vorn: mindestens 50 cm (D)

seitlich: mindestens 30 cm (E)

Wir empfehlen eine zu diesen Maßen passende Wodtke Funkenschutzplatte (siehe Preisliste).

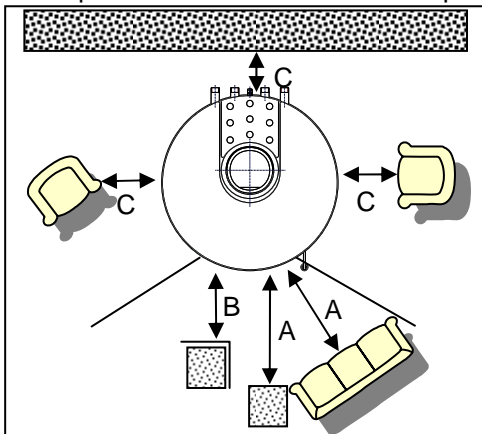


Abbildung Brandschutzabstände Momo

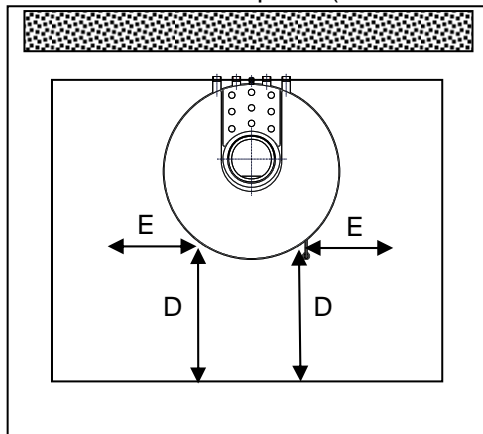


Abbildung Funkenschutzvorlage Momo

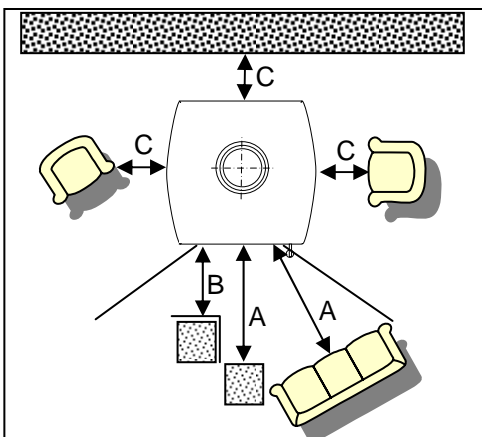


Abbildung Brandschutzabstände Tio

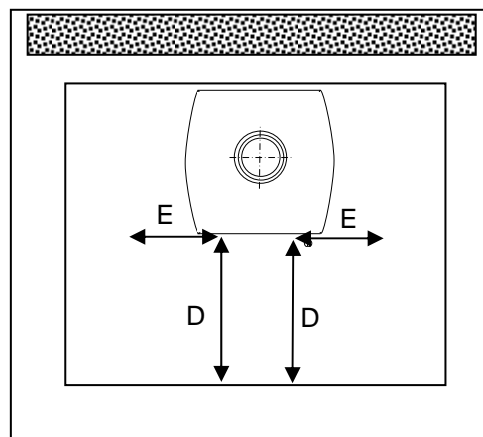


Abbildung Funkenschutzvorlage Tio

Installation / Anschluss

Die jeweils örtlich gültigen Vorschriften und Regeln (z.B. Bauvorschriften, Landesbauordnung, feuerpolizeiliche Vorschriften, FeuVO) müssen unbedingt beachtet werden!

Vor Aufstellung des KK 50-10 RW muss in Deutschland grundsätzlich der zuständige Bezirksschornsteinfegermeister informiert werden. Ein eventueller Termin für die Überprüfung der Installation und Erteilung der Betriebserlaubnis muss rechtzeitig mit ihm abgesprochen werden.

Ohne vorherige Abnahme durch den Bezirksschornsteinfegermeister darf der Ofen nicht in Betrieb genommen werden!

Auspacken und Aufstellen

Nach dem Auspacken den Kaminofen sorgfältig auf eventuelle Transportschäden und Vollständigkeit überprüfen. **Sichtbare Schäden sofort dem Anlieferer melden! Eine nachträgliche Reklamation ist ausgeschlossen. Gläser vorsichtig handhaben und nicht hart aufsetzen.**

Im Feuerraum bzw. in der Aschelade befinden sich alle notwendigen Montage- und Zubehörteile. Bitte entnehmen Sie diese vor der Inbetriebnahme. Die Verpackung Ihres neuen Ofens belastet nicht unsere Umwelt. Das Verpackungsholz ist unbehandelt. Getrocknet kann es zum Heizen verwendet werden. Kartons und Folien können über Sammeleinrichtungen dem Recycling zugeführt werden.

Transportsicherungen:

Der Ofen ist mit Schrauben mit der Palette verbunden. Die Schrauben von unten her lösen.

Achtung: trotz dieser Schrauben darf der Ofen auf der Palette keinesfalls gekippt oder von Hand transportiert werden. Vor dem Transport per Hand oder dem Kippen des Ofens, den Ofen immer von der Palette lösen und erst dann vorsichtig transportieren. Ofen dabei unten am Grundkörper anfassen. Es besteht sonst die Gefahr, dass sich der Ofen / Teile deformieren oder reißen.

Den Ofen exakt waagrecht ausrichten. Bodenunebenheiten bei Bedarf ausgleichen.



Verbrennungsluft

Für den Verbrennungsvorgang wird permanent Sauerstoff bzw. Luft benötigt. In der Regel reicht die vorhandene Luft im Aufstellraum aus.

Bei gut abgedichteten Fenstern und Türen, Vorhandensein von mechanischen Entlüftungen (z.B. Küche oder Bad) oder weiteren Feuerstätten (auch Gastherme) in der Wohnung, kann die einwandfreie Luftversorgung empfindlich gestört werden. Wenn dies zutrifft, besteht die Möglichkeit, die Verbrennungsluft direkt von außen oder aus einem anderen, genügend belüfteten Raum (z.B. Keller) zuzuführen.

Der KK 50-10 RW bietet serienmäßig hierfür den zentralen Luftansaugstutzen Ø 100 mm auf der Rückseite.

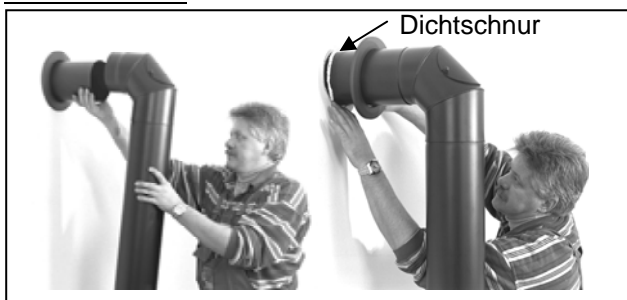
Für die Luftleitung dürfen nur glatte Rohre mit einem Mindestdurchmesser von 100 mm verwendet werden. Die Luftleitung muss fachgerecht ausgeführt werden und u.a. in Bögen Revisionsöffnungen für den Schornsteinfeger haben und fachgerecht gegen Schwitzwasser isoliert werden. Die Leitung sollte nicht länger als 4 m sein und nicht mehr als 3 Biegungen aufweisen. Führt die Leitung ins Freie, soll sie mit einem geeigneten Windschutz versehen werden.

Schornstein

Der Ofen muss an einen für feste Brennstoffe geeigneten Schornstein angeschlossen werden. Für die Schornsteinbemessung gilt EN 13384. Für eine Berechnung können die Werte aus der Tabelle „Technische Daten“ übernommen werden.

Verbindungsstück / Rauchrohre

Wir empfehlen die Ausführung dieser Arbeiten ausschließlich durch einen Fachhandwerker ausführen zu lassen. Das Rauchrohr zum Schornstein ist entsprechend den Anforderungen der DIN 18 160 auszuführen. **ACHTUNG:** führt das Rauchrohr durch Bauteile mit brennbaren Baustoffen, müssen im Umkreis vom mindestens 20 cm um das Rohr alle brennbaren Baustoffe durch nicht brennbare, formbeständige Baustoffe nach DIN 18 160 (z. B. Gasbeton) ersetzt werden.



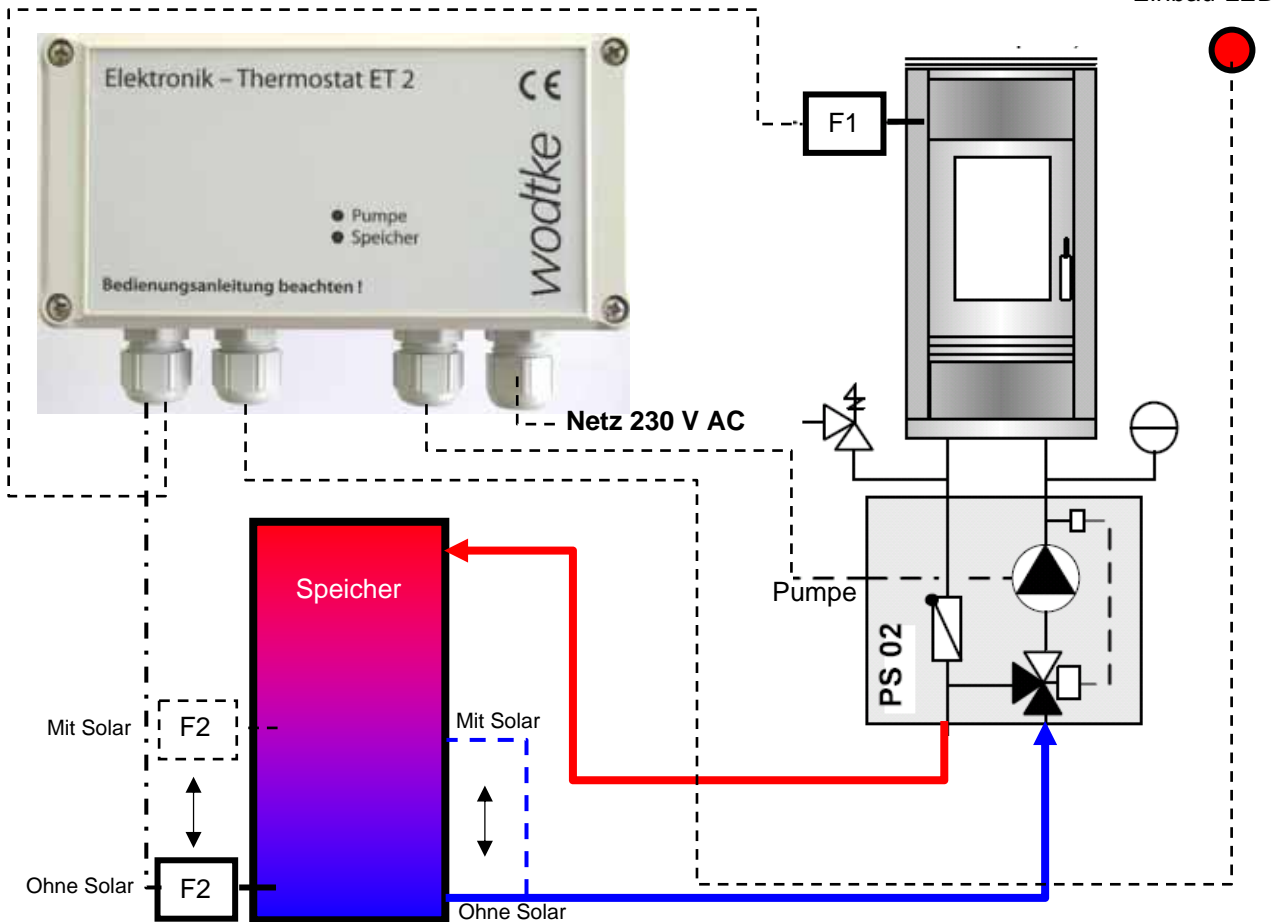
Achten Sie auch darauf, dass das Rauchrohr nicht in den freien Querschnitt des Schornsteins hineinragt.

Mit einer passenden Rosette den Wandanschluss abdecken. Nach dem Anschluss an einen geeigneten Schornstein und fachgerechtem Fixieren der Rauchrohre ist der Ofen betriebsbereit. Vor der Inbetriebnahme muss der Ofen in Deutschland vom zuständigen Bezirksschornsteinfegermeister abgenommen werden.

Installation / Anschluss

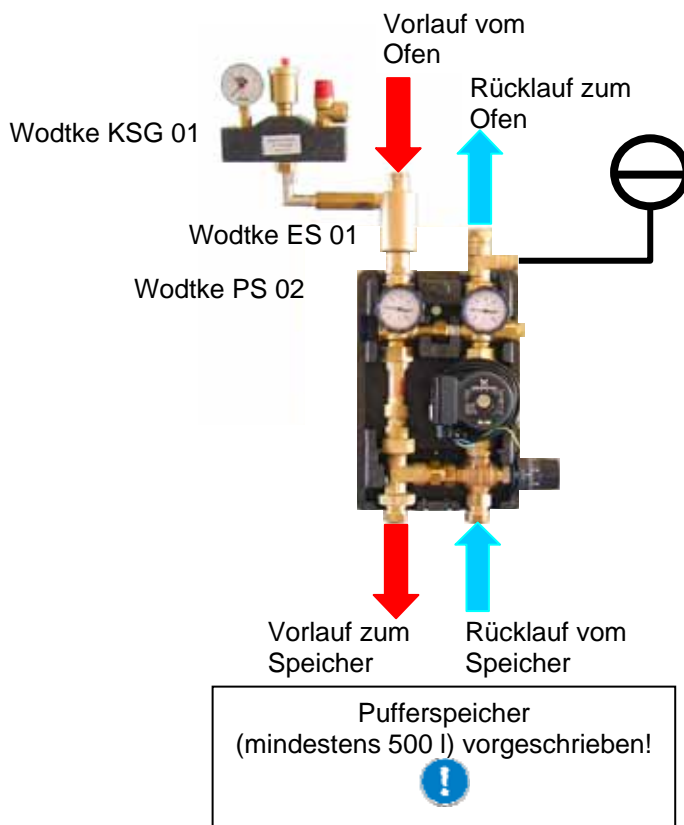
Anschlusskizze an das Heizungssystem

Einbau-LED



Hinweis: Fühler F1 und F2 sind im Lieferumfang des Wodtke Elektronik-Thermostats ET 2 enthalten

Ausführungsskizze Rücklaufanhebung / Einspeisung Pufferspeicher



Empfohlene Wodtke System-Komponenten:

- Wodtke ET 2 Elektronik-Thermostat zur Pumpenansteuerung als Differenzregler inklusive Fühler F1+F2 sowie Einbau LED.
Art.-Nr. 095 458
- Wodtke PS02 Pumpengruppe mit Rücklaufanhebung und 5l MAG.
Art.-Nr. 095 402
- Wodtke ES 01 Entlüfter-Set
Art.-Nr. 095 136
- Wodtke KSG 01 Kesselsicherheitsgruppe.
Art.-Nr. 095 127

Bitte beachten Sie zu den Darstellungen die wichtigen Hinweise auf der nächsten Seite!

! Wichtige Hinweise:

1. Alle Anschlusskizzen sind Beispiel ohne Anspruch auf Vollständigkeit und ersetzen keine fachhandwerkliche Planung, Installation und Inbetriebnahme.
2. Der Anschluss an die Heizung sowie die Ausführung der Elektroarbeiten darf nur durch einen Fachhandwerker mit entsprechender Qualifikation erfolgen!
3. Die jeweils örtlich gültigen Vorschriften und Regeln (z.B. Landesbauordnung, Feuerungsverordnung, Fachregeln, DIN-Normen etc.) sind zu beachten.
4. **Wir empfehlen für die Einbindung die Verwendung der vorgeschlagenen Wodtke Komponenten. Diese sind ideal auf den Momo / Tio abgestimmt. Bitte beachten Sie unbedingt die separaten Bedienungs- und Montageanleitungen dieser Komponenten. Speziell die Bedienungs- und Montageanleitung des Wodtke Elektronik-Thermostats ET 2.**
5. Der Speicher muss immer als hydraulische Weiche zwischen Ofen und Heiz-/Brauchwasserkreis eingebaut sein.

Wasserseitiger Anschluss & Verrohrung



Abdeckung Handentlüfter

Wasserseitige Anschlussmöglichkeiten / Verrohrung:

Ihr Momo / Tio ist unten mit einer geschlossenen Rückwand ausgestattet.

Wenn Sie die wasserseitigen Anschlüsse waagrecht nach hinten anschließen wollen, müssen Sie die untere Rückwand abnehmen und die beiden Sichtblechblenden wie dargestellt durch Verdrehen ausklinken.

Bei wasserseitigem Anschluss des Ofens von unten durch den Boden ist das Ausklinken der beiden Sichtblenden nicht notwendig.



Der Momo / Tio ist serienmäßig verrohrt und bis zu den Anschlüssen dichtheitsgeprüft / abgedrückt. **Der wasserseitige Anschluss erfolgt nach Abnahme der Rückwand (siehe nächste Seite).**



Der Ofen darf nie ohne Wasser und nie ohne funktionsfähige, fachmännisch installierte Frischwasserversorgung/-ablauf der TAS sowie den zugehörigen Sicherheitsarmaturen betrieben werden! Es besteht sonst Explosionsgefahr. Der Ofen kann irreparabel beschädigt werden.

Installation / Anschluss



Tauchhülse Wasser-Wärmetauscher: Messstelle Temperatur im Wärmetauscher. Für Einbau externer Kesselfühler F1 bzw. Wodtke FKY-Fühler. Fühler Wodtke Thermoregelung serienmäßig eingebaut

Handentlüfter

Fühlerhülse für TAS (Thermische Ablaufsicherung)

TAS (Thermische Ablaufsicherung)
Achtung: die Funktion der TAS muss bei Installation sowie turnusmäßig wiederkehrend mind. 1x/Jahr geprüft werden (separates Beiblatt TAS beachten).

Stehbolzen als Rückwandhalterung

KFE - Füll-/Entleerhahn

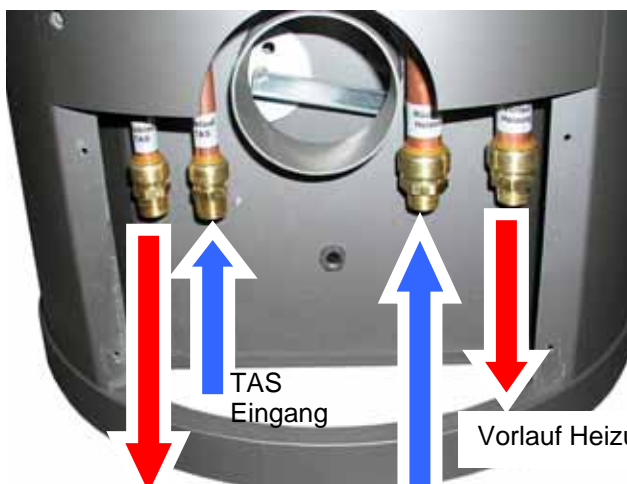
Kabeldurchführung + Zugentlastung für Kesselfühler F1

Zentrale Verbrennungsluftansaugung Ø 100 mm

Anschlüsse TAS (2x links) & Heizung (2x rechts)

Kabeldurchführung + Zugentlastung für Einbau-LED

Öffnung für wasserseitigen Anschluss durch den Fußboden (Bodenausschnitt)



TAS Eingang

Vorlauf Heizung

Rücklauf Heizung:

Achtung: Rücklaufanhebung > 50 °C zwingend vorgeschrieben

TAS Ausgang

Achtung: bauseits fachgerechter freier Auslauf notwendig

Der wasserseitige Anschluss muss durch einen entsprechend qualifizierten Fachhandwerker über den Fußboden oder durch die unteren zwei Rückwandöffnungen erfolgen!



Für die TAS ist eine ausreichende & fachgerechte Frischwasserversorgung bauseits sicherzustellen. Hauswasserwerke sind nicht zulässig, da auch bei Stromausfall die Frischwasserversorgung der TAS mit ausreichend Druck zur Verfügung stehen muss.



Der Ausgang der TAS ist bauseits an einen frostsicheren und fachgerechten "freien Auslauf" anzuschließen.

Installation / Anschluss



Die werkseitigen Verschraubungen drehen sich auf den Kupferrohren und können nur mit bewusstem **Kontern/Gegenhalten** bauseits verschraubt werden. Dies ist gewünscht, damit bei Anschluss der wasserseitigen Verrohrung, die Löt-, Preß- und Schraubverbindungen der Vorverrohrung im Ofen nicht mit Kräften belastet werden, sich nicht lösen und keine Undichtigkeiten entstehen können!

TIPP: es steht mehr Platz zur Verfügung, wenn die beiden äußeren Rohre zuerst verschraubt werden und dann erst die beiden inneren Rohre.

Montage des Kessel-Fühlers

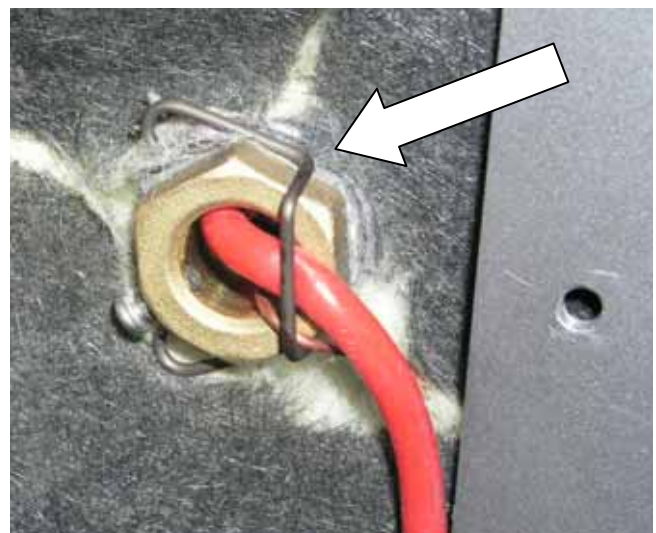
Zur Montage des Kessel-Fühlers muss die Rückwand entfernt werden.



Die Fühlerhülse zum Einbau des Kessel-Fühlers (zur Erfassung der Temperatur im Wasserwärmetauscher des Momo / Tio) befindet sich rechts oben. In der Tauchhülse ist bereits der Kapillarfühler für den Wodtke Thermo-Regler eingebaut.

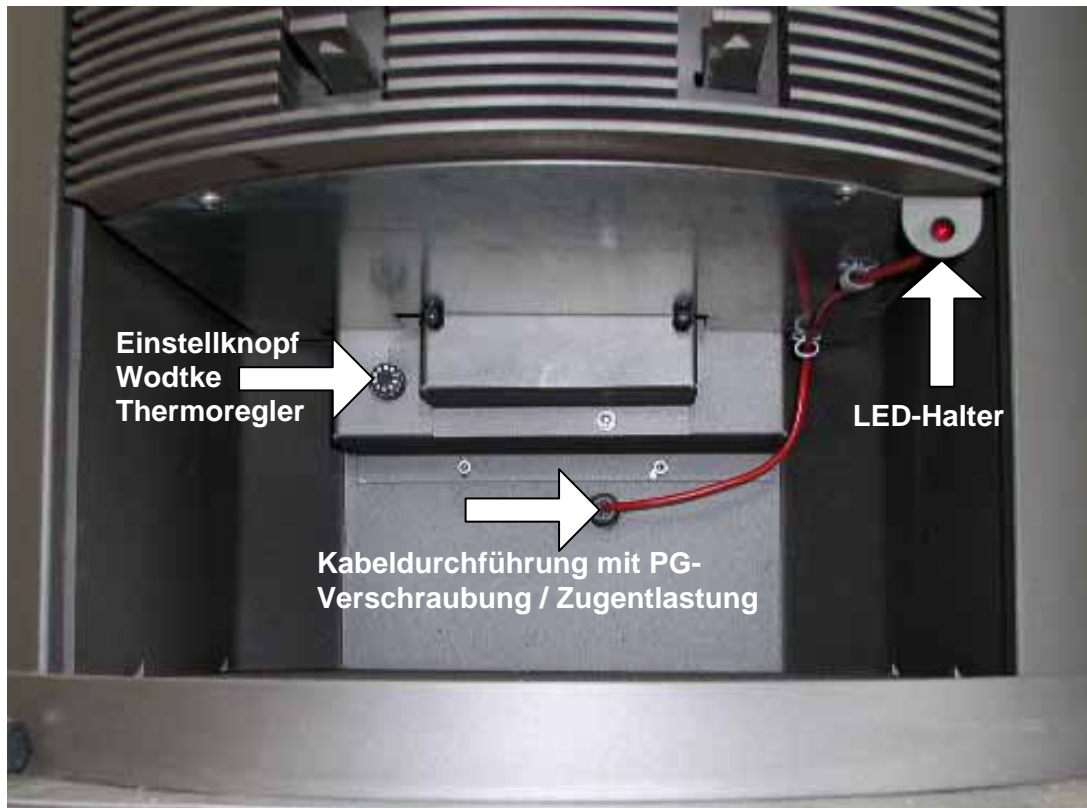
Zum Einbau des Kesselfühlers die Halteklammer entfernen und den Kesselfühler zusätzlich zum Kapillarfühler in die Tauchhülse einführen. Danach Kesselfühler + Kapillarfühler wie dargestellt mit der Halteklammer sichern.

Das Kabel des Kesselfühlers wird durch die PG-Verschraubung geführt und dort zugentlastet.



Montage der Einbau-LED (bei Verwendung des Wodtke ET 2) - Zubehör

Die im Lieferumfang des Wodtke Elektronik-Thermostats ET2 (Zubehör) enthaltene Einbau-LED kann wie dargestellt im Holzlagerfach des Momo bzw. Tio (hinter der unteren Tür) installiert werden. Wird der Haltewinkel für die LED nicht benötigt, kann dieser abgeschraubt werden. Für die Kabelführung der Einbau - LED sind entsprechende Halter und eine PG-Verschraubung als Zugentlastung / Durchführung vorgesehen.



Zugelassene Brennstoffe

Im KK 50-10 RW dürfen nur die in der 1. BImSchV (Bundesimmissionsschutz-Verordnung) zugelassenen Brennstoffe verwendet werden.

- **Trockenes, naturbelassenes, stückiges Holz** einschließlich anhaftender Rinde. Hackschnitzel, Reisig oder Zapfen dürfen wegen möglicher Überlastung nur zum Anzünden verwendet werden. Ideal sind Holzscheite, die nicht länger als 25 cm sind.
- **Braunkohlen-Briketts**

Andere Brennstoffe führen zur Beschädigung des Kaminofens und belasten unsere Umwelt. Wird der Ofen mit nicht zugelassenen Brennstoffen betrieben, erlischt die Garantie.

Umwelttipp

Das Verbrennen von Müll und anderen, nicht zugelassenen Brennstoffen schadet Ihrem Heizgerät und der Natur. Giftige Inhaltsstoffe aus bedrucktem Papier, Kartonagen, lackiertem oder verleimtem Holz und Verpackungsmüll werden beim Verbrennen nicht vernichtet, sondern verbleiben in Haus und Garten. **Umweltfreunde heizen verantwortungsbewusst mit trockenem Brennholz und schonen damit Mensch und Natur.**

Holzarten

Holz verschiedener Baumarten hat unterschiedliche Heizwerte. Wird Holz nach Gewicht gekauft, so kommt man mit trockenem Nadelholz am günstigsten weg. Wer Holz in Raummetern kauft nimmt besser Laubholz. Laubhölzer sind als Kaminholz besonders gut geeignet, sie brennen mit ruhiger Flamme ab und bilden eine lang anhaltende Glut. Nadelhölzer sind harzreich, brennen wie alle Weichhölzer schneller ab und neigen zum Funkensprühen.

Lagerung von Brennholz

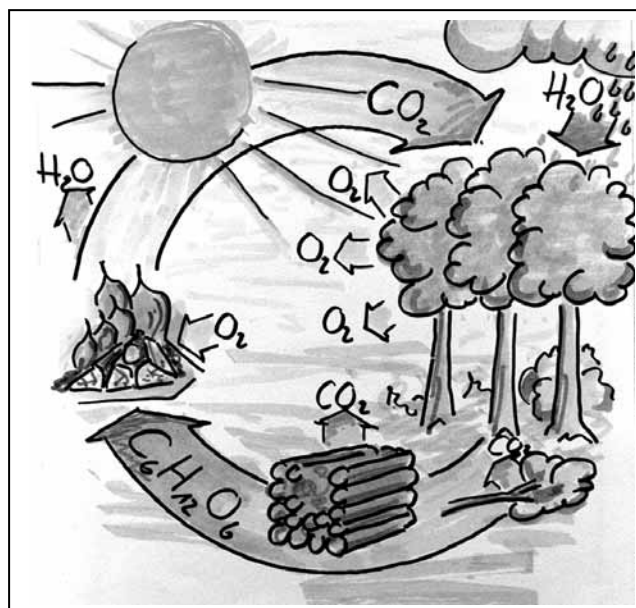
Holz wird am besten in den Wintermonaten geschlagen und sofort, vor dem Lagern, gespalten. Das Austrocknen des Holzes wird so wesentlich beschleunigt. Vor dem Verbrennen muss Holz zwei bis drei Jahre luftig, vor Regen geschützt und frei von Verschmutzungen gelagert werden. Nach dieser Lagerzeit hat es nur noch 15 bis 20% Restfeuchte. Es heizt hervorragend und verbrennt schadstoffarm. Brennholz wird am besten unter einem vorgezogenen Dach oder in einer luftigen Holzhütte gelagert. Zu Kreuzstapeln aufgeschichtet wird es schnell trocken. Frisch geschlagenes oder feuchtes Holz darf nicht im Keller oder in der Garage gelagert werden. Dort kann es nicht austrocknen, sondern es stockt und schimmelt. Holz darf niemals in eine Plastikplane eingepackt werden, es braucht Luft und Wind zum Trocknen.

Holzart	Heizwert kWh/m ³	Heizwert kWh/kg
Ahorn	1900	4,1
Birke	1900	4,3
Buche	2100	4,0
Eiche	2100	4,2
Erle	1500	4,1
Esche	2100	4,2
Fichte	1700	4,4
Lärche	1700	4,4
Pappel	1200	4,1
Robinie	2100	4,1
Tanne	1400	4,5
Ulme	1900	4,1
Weide	1400	4,1

Heizen mit Holz – eine Runde Sache

Bei der Holzverbrennung wird Kohlendioxid freigesetzt. Bäume und alle anderen Pflanzen benötigen Kohlendioxid für ihr Wachstum und filtern dieses aus der Luft. Zusammen mit gelösten Mineralien aus der Erde und Energie aus dem Sonnenlicht bildet der Baum neues Holz als Brennstoff sowie Sauerstoff für unsere Atemluft – der Kreislauf schließt sich. **Übrigens:** bei der natürlichen Verrottung entsteht die gleiche Menge CO₂, die bei der Verbrennung freigesetzt wird!

Holz ist nicht am Treibhauseffekt beteiligt! Holz kommt aus unseren heimischen Wäldern und hat eine positive Ökobilanz!



Heizbetrieb

Tür immer, auch im kalten Zustand, geschlossen halten und nur zum Nachlegen und Anzünden öffnen. Sowohl Tür als auch Scheibe werden im Betrieb sehr heiß. Achten Sie darauf, dass die Scheibe nicht berührt wird. Kinder nicht unbeaufsichtigt in Offennähe lassen! Der Türgriff kann im Dauerbetrieb heiß werden. Benutzen Sie den Hitzeschutzhandschuh. Vor Inbetriebnahme des Wodtke Kaminofens:

- Alle Zubehöerteile aus dem Ofen entnehmen; alle Schutzfolien entfernen!
- Die Anleitung genau durchlesen. Die richtige Bedienung gewährleistet eine einwandfreie Funktion Ihres Kaminofens, verhindert Schäden am Gerät und vermeidet unnötige Umweltbelastungen.
- Die fachhandwerkliche Installation muss vollständig abgeschlossen sein und die Betriebserlaubnis muss vorhanden sein (in Deutschland Freigabe durch den zuständigen Bezirksschornsteinfegermeister).

Erstes Anheizen

Alle Stahl- und Gussteile des Kaminofens wurden im Werk mit hochhitzebeständigem Lack beschichtet und eingebrannt. Beim ersten Anheizen des neuen KK 50-10 RW trocknet der Lack nach. Dabei können Geruch und Dämpfe entstehen. **Bitte beachten Sie folgende Ratschläge:**

- **Ausführung Momo Glas: Die obere Glasdekor Scheibe erst nach dem dritten Anheizen auf den Ofen legen!**
- Während dieses Vorgangs sollten sich keine Personen und Haustiere länger als unvermeidbar im Raum aufhalten, da die austretenden Dämpfe gesundheitsschädlich sein können.
- Den Raum gut durchlüften, damit die frei werdenden Dämpfe abziehen können.
- Während der Aushärtezeit ist der Lack noch weich, lackierte Flächen möglichst nicht berühren.
- Das Aushärten des Lackes ist nach dem Betrieb mit großer Leistung beendet.

Anzünden

- Luftschieber entsprechend der Heiztabelle einstellen. Wenn vorhanden, die Klappe der Frischluftzufuhr im Aufstellraum öffnen und Feuerraumtür öffnen.
- Die Primärluftzufuhr ist beim KK 50-10 RW über die Wodtke Thermoregelung automatisiert. Ein manuelles Regeln der Verbrennungsluft entfällt weitestgehend.
- Bei kaltem Schornstein im Rauchfang / Schornsteinsohle ein „Lockfeuer“ mit Anzündern oder Zeitung entfachen, um den nötigen Schornsteinzug herzustellen.
- Zum Anheizen zwei Holzscheite flach auf den Rost legen, dazwischen Kleinholz geben. Mit Wodtke Feueranzünder in Brand setzen. Niemals große Mengen von Papier oder Karton verwenden.



Normalbetrieb / Nachlegen

Mit dem Nachlegen möglichst warten bis der Brennstoff zur Glut heruntergebrannt ist. Die Feuerraumtür langsam öffnen. Luftschieber nach Heiztabelle einstellen. In Abhängigkeit von Brennstoffqualität und -menge sowie Schornsteinzug Regler bei Bedarf nachstellen.

Heizbetrieb mit Holz

Die Heizleistung wird durch die Menge und Form der Holzscheite und den Schornsteinzug bestimmt. Viel Brennstoff ergibt zu große Heizleistung, wenig oder feuchter Brennstoff ergibt zu kleine Heizleistung. Nehmen Sie Holzscheite mit maximal 25 cm Länge. Pro Aufgabe sollten nicht mehr als zwei bis drei Scheite (ca. 2,0 kg) auf einmal nachgelegt werden und die Primärluft nicht zu weit geöffnet werden, da sonst das Gerät überhitzt werden kann (erhöhter Verschleiß!). Dünnes Holz verbrennt schnell und eignet sich nur zum Anheizen. Dickes Holz verbrennt langsam. Zu dickes Holz „kokelt“ und kann viel Ruß erzeugen. Nur mit trockenem Holz erreichen Sie einen guten Wirkungsgrad und eine umweltschonende Verbrennung.

- Einstellungen nach Heiztabelle wählen
- 2 bis 3 Scheite Holz auflegen (ca. 2,0 kg)
- Aschekasten regelmäßig leeren.



Der maximale Brennstoffdurchsatz darf nicht mehr als 2,5 kg/h betragen!

Heizbetrieb mit Braunkohlebriketts

Wenn nach dem Anheizen die Holzscheite abgebrannt sind, können Braunkohlebriketts auf die Glut nachgelegt werden.

- Einstellungen nach Heiztabelle wählen
- 1 bis 2 Braunkohlebriketts auflegen
- Aschekasten regelmäßig leeren.

Heizbetrieb

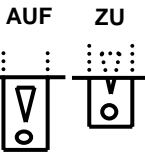
Heiztabelle / Geräteeinstellungen

Wir empfehlen folgende Einstellungen. Diese können je nach Brennstoffsorte und Qualität sowie Schornsteinzug individuell angepasst werden. Der Wodtke Thermoregler arbeitet vollautomatisch und wartungsfrei. Er öffnet und schließt in Abhängigkeit von der Temperatur des Ofens und regelt hierdurch die Primärluft.

KK 50-10 RW "Momo"



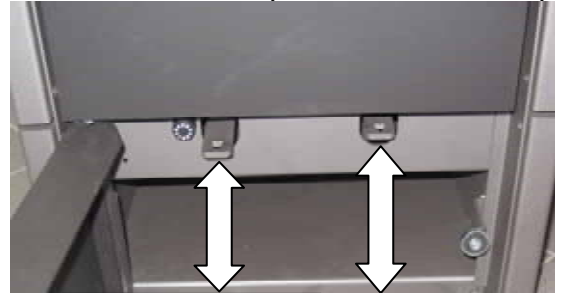
Schieber-
stellungen



Brennstoffwähler
(Primärluft für Gussrost)
↑ ganz zu (ganz rein)
↓ ganz auf (ganz raus)

Sekundärluftschieber
(Luft für Sichtscheibe)
↑ ganz zu (ganz rein)
↓ ganz auf (ganz raus)

KK 50-10 RW-1 "Tio" (hinter der unteren Tür)



Brennstoffwähler
(Primärluft für Gussrost)
↑ ganz zu (ganz rein)
↓ ganz auf (ganz raus)

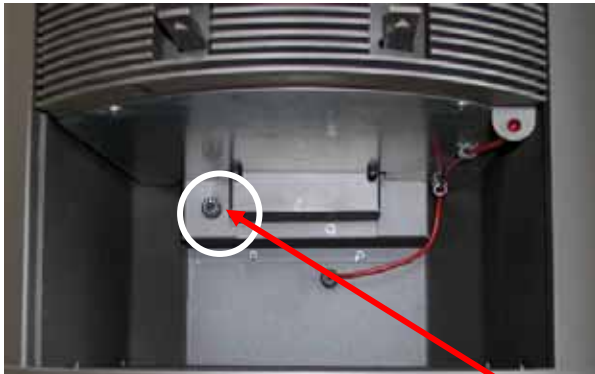
Sekundärluftschieber
(Luft für Sichtscheibe)
↑ ganz zu (ganz rein)
↓ ganz auf (ganz raus)

Brennstoff + Betriebszustand		Stellung Brennstoffwähler	Stellung Sekundärluftschieber	Stellung Wodtke Thermoregler
Anheizen, Nennwärmeleistung / Normalbetrieb	Holz	ZU	AUF	5
	Braunkohlenbriketts	AUF	½ AUF (= Mitte)	5
Gluthaltung (Flammen müssen ganz erloschen sein)		ZU	½ AUF (= Mitte)	0

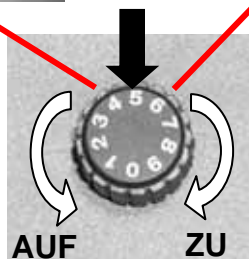
Achtung:

Sekundärluftschieber nie ganz schließen, da sonst die Scheibe schnell verschmutzt.
Aus ökologischen Gründen bitte Gluthaltung vermeiden.

KK 50-10 RW "Momo"



KK 50-10 RW-1 "Tio" (hinter der unteren Tür)



Wodtke Thermoregler im Holzlagerfach
Werkseinstellung = 5.



Wir empfehlen die Werkseinstellung nicht zu ändern.
Gluthaltung = 0 = ganz zu = ganz nach rechts

Reinigung und Pflege



Bevor mit Pflege- oder Wartungsarbeiten begonnen wird, muss der Kaminofen abgekühlt sein. Die Häufigkeit der Reinigungs- und Wartungsintervalle ist neben der Betriebszeit auch von der Qualität des Brennstoffes abhängig.

Herausnehmen der Asche

In der Flachfeuerung verbrennt Holz zu einem winzigen Rest Asche. Nur von Zeit zu Zeit muss diese Asche entnommen werden.



Vorsicht! In der Asche kann Glut verborgen sein. Deshalb die Asche nur in Blechgefäße füllen. Den mitgelieferten Hitzeschutzhandschuh benutzen. Wir empfehlen das Reinigen des Feuerraums mit der Wotke Ash-Box als Vorsatz für den Staubsauger.

Reinigen der Glasflächen

Festbrennstoffe erzeugen naturgemäß Ruß, ein Verschmutzen der Sichtscheibe ist dadurch niemals völlig ausgeschlossen und stellt keinen Mangel dar.

Alle Glasflächen lassen sich am einfachsten mit einem feuchten Tuch reinigen. Bitte Gläser nicht mit scheuernden Tüchern/Reinigern o.ä. behandeln, sondern nur in kaltem Zustand mit weichem Tuch und ohne festen Druck abwischen.

Wotke Glasreiniger ist nur für die unbedruckten Flächen der Feuerraumtürgläser (Innenseite) geeignet. Hartnäckige Verschmutzungen können damit gelöst werden. Eine Probeflasche Glasreiniger gehört zum Lieferumfang.

Glasreiniger nur bei kaltem Glas einsetzen und die Hinweise auf der Flasche beachten! Achtung: ausgelaufenen oder herabtropfenden Glasreiniger sofort mit viel Wasser und weichem Tuch abspülen / abwischen, da sonst Ätzgefahr für Fußböden, Lack etc. besteht.

Das Feuerraumtürglas bleibt länger sauber, wenn Sie folgende Tipps beachten:

- Kleines Holz (Länge < 25 cm) und nur kleine Mengen Holz nachlegen
- Kein feuchtes Brennholz verwenden! Bei der Verbrennung entsteht auch Wasserdampf, der sich zusammen mit Russpartikeln zuerst an der noch kalten Scheibe niederschlägt. Ausreichend und richtige Anzünder verwenden; Papier ist hierfür ungeeignet.
- Holz möglichst mittig und weit hinten im Feuerraum verbrennen, um einen direkten Kontakt der Flamme mit der Scheibe zu vermeiden.

Reinigen lackierter Flächen

Lackflächen mit einem feuchten Tuch abwischen, nicht scheuern. Keinen Glas- oder anderen lösungsmittelhaltigen Reiniger verwenden.

Wartung



Wir empfehlen den Abschluss eines Wartungsvertrages mit einem qualifizierten Fachhandwerker.

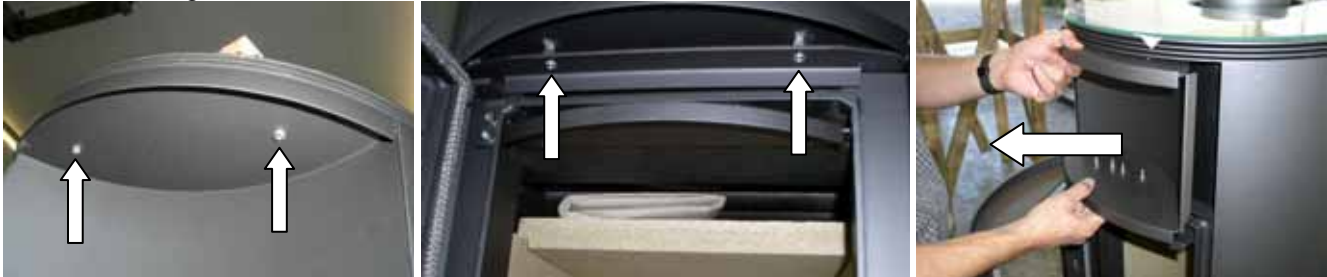
Feuerraum

Am Ende der Heizperiode sollte der Feuerraum des KK 50-10 RW gründlich gereinigt werden. Dazu den Feuerraum und den Ascheladeraum z.B. mit einem Staubsauger gründlich aussaugen.

Umlenkungen und Wasserwärmetauscher KK 50-10 RW "Momo"

Alle Umlenkungen und der Wärmetauscher oberhalb des Feuerraums müssen regelmäßig (min. 1x pro Monat) auf Asche- und Rußablagerungen hin überprüft und bei Bedarf gereinigt werden. Zur Reinigung des Wasserwärmetauschers muss das Warmhaltefach (WHF) - Segment entfernt werden (siehe nachfolgende Beschreibung).

Befestigungsschrauben des WHF-Segementes oben (2 Stück) und unten (2 Stück - nach Öffnen der Tür zugänglich) lösen. WHF-Segment nach vorne heraus ziehen



Isolierung entfernen, obere und untere Hitzeschutzplatte (Vermiculite) entfernen. Dann beide Schrauben am U-Profil lösen und U-Profil nach oben entnehmen. Jetzt den Revisionsdeckel abnehmen.



Umlenkungen oben (3 x Vermiculite) und unten (2 x Stahlblechplatte) entnehmen. Alle Rohre des Wärmetauschers mit Bürste gründlich reinigen.



Umlenkplatte entnehmen & Wärmetauscher von unten gründlich reinigen.



Danach erfolgt der Zusammenbau in umgekehrter Reihenfolge.



Wartung

Umlenkungen und Wasserwärmetauscher KK 50-10 RW-1 "Tio"

Alle Umlenkungen und der Wärmetauscher oberhalb des Feuerraums müssen regelmäßig (min. 1x pro Monat) auf Asche- und Rußablagerungen hin überprüft und bei Bedarf gereinigt werden. Zur Reinigung des Wasserwärmetauschers muss das Warmhaltefach (WHF) - Segment entfernt werden (siehe nachfolgende Beschreibung).

Tür oberhalb des Brennraums öffnen.



Isolierung entfernen, obere und untere Hitzeschutzplatte (Vermiculite) entfernen. Dann beide Schrauben am U-Profil lösen und U-Profil nach oben entnehmen. Jetzt den Revisionsdeckel abnehmen.



Umlenkungen oben (3 x Vermiculite) und unten (2 x Stahlblechplatte) entnehmen. Alle Rohre des Wärmetauschers mit Bürste gründlich reinigen.



Umlenkplatte entnehmen & Wärmetauscher von unten gründlich reinigen.



Danach erfolgt der Zusammenbau in umgekehrter Reihenfolge.

Wartung

Entlüften + Funktionstest der thermischen Ablaufsicherung (TAS)

Der Momo / Tio muss in regelmäßigen Abständen entlüftet werden. Wenn sich Luft im Momo / Tio angesammelt hat, kann das Wasser nicht zirkulieren und der Ofen gibt keine Wärme an die Zentralheizung ab. Durch die mangelnde Zirkulation kann es zusätzlich zum Auslösen der TAS kommen und der Ofen kann beschädigt werden. Zu Beginn jeder Heizsaison muss der Ofen entlüftet und die Funktion der TAS überprüft werden. Die Funktion der TAS ist durch einen entsprechend qualifizierten Fachhandwerker zu überprüfen.

Dichtungen

Auch der Zustand der Tür- und Glasabdichtungen muss überwacht werden. Die Dichtung bei Bedarf nachbessern, oder von einem Servicetechniker ersetzen lassen.

Rauchrohranschluss

Einmal im Jahr wird der Schornsteinanschluss vom Bezirksschornsteinfegermeister überprüft und gereinigt. Bei Problemen die den Schornstein betreffen, wird Ihnen Ihr Schornsteinfegermeister gerne weiterhelfen.

Verbrennungsluftführung

Es empfiehlt sich die Verbrennungsluftführungen einmal im Jahr zu überprüfen und ggf. zu reinigen.

Was tun, wenn...?

Das Feuer schlecht brennt / Die Sichtscheibe schnell verschmutzt

- **Brennholz zu feucht**
 - Trockenes Holz verwenden. → Holzfeuchte messen (Soll < 20%)
- **Falsches Anzünden**
 - Zu viel, zu langes Holz, zu wenig Anzünder + falsche Anzünder (wie Papier, Karton)
→ Zum Anzünden Kleinholz verwenden! → Anzünder von oben auf das Kleinholzlegen / Feuer von oben mit richtigen Anzündern (z.B. Wodtke Feueranzünder) anzünden.
- **Falscher Brennstoff**
 - zu große Holzstücke / zu viel Holz / falsche Länge (Holzscheitlänge < 25 cm !)
 - Nur trockenes, unbehandeltes Holz verwenden. Resthölzer, Harthölzer etc. sind ungeeignet.
 - Brennstoffmenge prüfen (siehe Angaben zum Heizbetrieb).
- **Frischlufzufuhr reicht nicht aus**
 - Fenster oder Türe öffnen. Frischluftklappe öffnen falls vorhanden.
 - Gegebenenfalls Frischluftkanal und Außengitter überprüfen bzw. installieren.
- **Schornstein zieht nicht**
 - Schornstein ist zu kalt, Lockfeuer mit Feueranzündern oder geknüllter Zeitung im Rauchfang / Schornsteinsohle entzünden.
 - Schornstein-Dimensionierung nach EN 13384 überprüfen.
 - Verbindungsstück überprüfen, ggf. reinigen.
 - Schornstein ggf. reinigen/prüfen lassen
 - Schornstein-Putztüren eventuell nicht geschlossen oder undicht.
- **Luftschieber sind falsch eingestellt**
 - Die Einstellungen Schieber entsprechend Tabelle Heizbetrieb vornehmen.
 - Sekundärluftschieber nie ganz schließen, da dann keine Scheibenspülluft mehr auf die Sichtscheibe kommt.

Wichtiger Hinweis: Ein Verschmutzen der Scheibe wird über die Scheibenspülung (AWS-System) wirkungsvoll verzögert, kann aber bei Festbrennstoffen nie ausgeschlossen werden und stellt keinen Mangel dar! Richtiges Anzünden, geeignete Brennstoffe/Brennstoffmengen und richtige Schiebereinstellung sowie ausreichender Schornsteinzug / Verbrennungsluftversorgung sind für die Funktion des Ofens und AWS maßgeblich.

Es riecht nach Lack und raucht

- **Schutzlackierung trocknet nach**
 - Geruch und Rauch verschwinden nach mehrmaligem, starkem Heizen. Siehe auch „Erstes Anheizen“.

Maßnahmen bei Schornsteinbrand

- **Bei ungenügender Reinigung des Schornsteins, bei falschem Brennstoff (z.B. zu feuchtes Holz) oder falschen Verbrennungslufteinstellungen kann es zu einem Schornsteinbrand kommen.**
 - Schließen Sie in einem solchen Fall die Verbrennungsluft am Kaminofen und rufen Sie die Feuerwehr.
Niemals selber versuchen den Brand mit Wasser zu löschen.

EG-Konformitätserklärung & bestimmungsgemäße Verwendung

Die Raumheizer KK 50-10 RW "Momo" / KK 50-10 RW-1 "Tio" (Hersteller Wodtke GmbH, Rittweg 55-57, D-72070 Tübingen) stimmen mit den Vorschriften folgender europäischer Richtlinien überein:

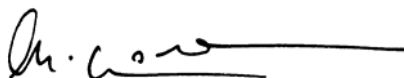
89/106/EWG Bauproduktenrichtlinie

Der Nachweis erfolgte nach DIN EN 13240 (Raumheizer für feste Brennstoffe - Zeitbrand) durch Prüfbericht Nr. FSPS-WA 1886-EN der staatlich akkreditierten Feuerstättenprüfstelle RWE Power AG.

Bestimmungsgemäße Verwendung:

Die Raumheizer KK 50-10 RW "Momo" / KK 50-10 RW-1 "Tio" dienen ausschließlich der Erwärmung des Aufstellraums bei gleichzeitiger Erwärmung von Heizungswasser. Der Momo / Tio sind nicht als Alleinheizung geeignet. Die Installation muss durch einen Fachhandwerker mit der entsprechenden Qualifikation durchgeführt werden. Zur bestimmungsgemäßen Verwendung gehört u.a. auch die Einhaltung der Bedienungs- und Montageanweisungen sowie die Einhaltung der jeweils örtlich gültigen Vorschriften und Regeln. Jede andere Verwendung gilt als nicht bestimmungsgemäß. Unerlaubte Eingriffe und Veränderungen am Gerät widersprechen den Festlegungen für das Inverkehrbringen und die Verwendbarkeit dieses Bauprodukts nach Bauproduktenrichtlinie und führen auch zum Erlöschen der Gewährleistungs- und Garantieansprüche.

Wodtke GmbH
Christiane Wodtke
Geschäftsführende Gesellschafterin
Ort, Datum: Tübingen, den 27.07.2010



Rechtsverbindliche Unterschrift:

Kundendienst / Ihr Fachhändler

Sollten Sie jemals ein Problem mit Ihrem Kaminofen haben oder lassen sich Störungen nicht beheben, wenden Sie sich bitte an Ihren autorisierten Fachhändler.

Ihr Fachhändler:

Er wird Ihnen gerne weiterhelfen. Auf Wunsch wird er Ihren KK 50-10 RW auch regelmäßig warten und das Gerät auf einwandfreie Funktion hin überprüfen.

Ersatzteile

Ersatzteile bekommen Sie über Ihren Fachhändler.

Bei Beanstandungen oder Bestellung von Ersatzteilen unbedingt Typ und Fertg.-Nr. vom Typenschild angeben.

Behagliche Wärme und viele gemütliche Stunden mit Ihrem KK 50-10 RW wünscht Ihnen

Ihre Wodtke GmbH

Wodtke GmbH • Rittweg 55-57 • D-72070 Tübingen-Hirschau • Tel. 0 70 71/70 03-0 • Fax 0 70 71/70 03-50
info@wodtke.com • www.wodtke.com

© Wodtke GmbH, 72070 Tübingen. Alle Rechte und Änderungen vorbehalten.

Für Druckfehler und Änderungen nach Drucklegung können wir leider keine Haftung übernehmen

Stand 06/2010 Art.-Nr. 950 275