



Momo



Tio

Poêle-cheminée série KK 50-10 RW (Waterplus)



Poêle-cheminée « Momo » (KK 50-10 RW) Poêle-cheminée « Tio » (KK 50-10 RW-1)

Veillez lire ces instructions avant d'installer et de mettre en service votre poêle-cheminée, pour éviter les dommages susceptibles de résulter d'une installation ou d'une manutention incorrectes. Vous profiterez ainsi plus longtemps et de manière optimale de votre Momo / Tio, tout en ménageant l'environnement.

Nous vous souhaitons des heures agréables de chaleur et de confort avec votre poêle-cheminée.

Votre wodtke GmbH

wodtke

INSTRUCTIONS

Table des matières

	page
Table des matières	2
Remarques importantes	3
Description des appareillages et des fonctions	4
Données techniques	4
Plaque et numéro de fabrication	4
Accessoires	5
Description fonctionnelle	5
Plan coté du KK 50-10 RW « Momo »	6
Plan coté du KK 50-10 RW-1 « Tio »	8
Dispositions relatives à la prévention des incendies	10
Distances de sécurité dans la zone de rayonnement	10
Distances de sécurité en dehors de la zone de rayonnement	10
Protection anti-étincelles	10
Installation / Raccordement	11
Déballage et installation	11
Air de combustion	11
Cheminée	11
Pièce de raccordement / tubes de fumée	11
Croquis du raccordement au système de chauffage	12
Croquis d'exécution relatif au maintien de la température de retour / alimentation du ballon-tampon	12
Raccordement à l'eau & tuyauterie	13
Montage du capteur chaudière	15
Montage de la DEL servant de témoin de la présence de l'option « thermostat électronique ET 2 wodtke »	16
Combustibles	17
Combustibles admissibles	17
Mode de chauffage	18
Premier allumage	18
Allumage	18
Marche normale / réalimentation	18
Tableau de chauffage / réglages du poêle	19
Nettoyage et entretien	20
Décendrage	20
Nettoyage des surfaces vitrées	20
Nettoyage des surfaces revêtus d'une laque	20
Maintenance	21
Foyer	21
Déflecteurs et échangeur thermique à eau KK 50-10 RW « Momo »	21
Déflecteurs et échangeur thermique à eau KK 50-10 RW-1 « Tio »	22
Purge + vérification du bon fonctionnement de l'évacuation thermique (TAS)	23
Joints	23
Raccord de cheminée	23
Admission d'air de combustion	23
Que faire lorsque... ?	23
Déclaration CE de conformité & utilisation conforme à l'usage défini	24
Service après-vente / Votre revendeur spécialisé	24

Remarques importantes



Veillez lire toutes les instructions et informations avant de procéder à l'installation et à la mise en service. Une lecture attentive prévient les dysfonctionnements et les manipulations erronées. L'installateur et l'utilisateur sont tenus de prendre correctement connaissance des instructions **avant la mise en service**. L'emploi des appareils est interdit aux personnes (y compris les enfants) souffrant de capacités physiques, sensorielles ou mentales restreintes ou ne pouvant pas s'en servir en raison d'un manque d'expérience respectivement de connaissances, sauf sous surveillance d'une personne compétente pour assurer leur sécurité ou si ladite personne leur a donné des instructions spécifiques à l'emploi des appareils. Il est impératif de surveiller les enfants sans interruption pour s'assurer qu'ils ne risquent pas de jouer avec les dispositifs respectivement qu'ils entrent en contact avec des surfaces brûlantes.



Attention : Toutes les surfaces et notamment la vitre d'exposition mais aussi les poignées et les instruments de commande sont extrêmement chauds lorsque le poêle est en service. Portez pour cela les gants de protection joints à votre poêle. Les enfants doivent être tenus à l'écart du poêle. Il est interdit aux enfants et aux jeunes de moins de 16 ans de se servir du poêle à moins qu'une personne investie de l'autorité parentale soit à leurs côtés. La porte du foyer doit rester fermée sauf si vous devez remettre du bois dans le poêle.

Il convient de respecter les consignes et règles locales en vigueur (p. ex. Code de construction de votre région, ordonnances relatives au chauffage, règles fondamentales en matière de chauffage et de chauffage par l'air, Directives de l'Association des électrotechniciens allemands, etc.). Nous déclinons toute responsabilité au niveau des errata et des modifications apportées après la publication des instructions.

En Allemagne, un foyer ne peut être mis en service qu'après avoir reçu l'autorisation du ramoneur. Vous devez donc prévenir votre ramoneur suffisamment tôt avant d'installer ou de modifier votre poêle.

Le chapitre « Déclaration CE de conformité & utilisation conforme à l'usage défini » décrit ce que nous entendons par **utilisation conforme à l'usage défini**. Toute autre utilisation est considérée comme non-conforme à l'usage défini. Nous déclinons toute responsabilité en cas d'utilisation non-conforme. L'utilisation conforme à l'usage défini implique également le respect des Instructions de service et de montage. Toute intervention ou modification apportée à cet appareil sans l'approbation expresse de la partie responsable de sa conformité entraîne l'annulation du droit de l'utilisateur ou de l'opérateur à se servir de cet équipement ainsi que la perte de la garantie.

Tous les **travaux** notamment ceux liés à l'**installation**, au **montage**, à la **première mise en service**, à la **maintenance** et aux **réparations** doivent être effectués par une **entreprise spécialisée** (dans l'installation de chauffage ou de chauffage à air chaud). Nous déclinons toute responsabilité en cas d'intervention non-conforme. Le raccordement ainsi que le montage d'installations électriques doivent être exécutés par un **électrotechnicien qualifié**.

Dans le cadre de la **réception définitive**, l'entreprise spécialisée chargée de l'installation doit donner des instructions détaillées et qualifiées à l'utilisateur ou à l'opérateur, au niveau du service, du nettoyage et de l'entretien de l'installation. Ces instructions devront porter notamment sur l'utilisation de combustibles adéquats, le nettoyage qui doit être fait régulièrement ainsi que sur la maintenance requise et les consignes de sécurité. Le non-respect des instructions ainsi que la non-exécution du nettoyage prescrit et de la maintenance requise entraînent la perte du droit à la garantie.

L'exploitant doit **nettoyer** régulièrement le foyer.

Nous recommandons à l'exploitant de conclure un **contrat de maintenance** du foyer avec son revendeur spécialisé. Cette maintenance régulière pourra néanmoins être effectuée par l'exploitant lui-même à condition qu'il ait des connaissances techniques et qu'il ait reçu des instructions précises de la part de l'entreprise spécialisée. Le poêle doit être installé dans une pièce sèche d'un lieu d'habitation soumis à des souillures normales.

La valeur de revente et la durée de vie de votre installation dépendent d'une exploitation, d'une utilisation, d'un entretien et d'une maintenance exécutés dans les règles de l'art. Ce poêle vous permettra d'économiser de précieuses ressources, de ménager l'environnement et votre porte-monnaie.

Description des appareillages et des fonctions

Données techniques

Type de poêle	KK 50-10 RW « Momo » / KK 50-10 RW-1 « Tio »
Vérifié selon	DIN EN 13240 (intermittent) + §15A (Autriche)
Combustibles admissibles	Bois naturel, briquettes de lignite
Puissance calorifique nominale selon DIN EN 13240	8 kW
Plage de puissance calorifique	de 5 à 12 kW
Pouvoir chauffant	73 m ³ mini, 186 m ³ maxi
Pression de service admissible maxi - échangeur thermique à eau	2,5 bar
Contenance d'eau	env. 21 l
Température de départ admissible	95 °C
Perte de pression - échangeur thermique	< 100 mbar à 600 l/h
Débit minimum	600 l/h
Ballon-tampon	valeur de consigne : au moins 500 l
Alimentation en courant	-----
Fusibles	-----
Températures ambiantes admissibles durant le service	de +5 °C à +25 °C
Températures de l'air d'admission admissibles durant le service	de 0 °C à +50 °C
Exploitation multiple (exploitation simultanée dans une cheminée)	Admissible (poêle = type de construction 1) à condition de respecter les consignes locales en vigueur
Poids du poêle : corps et accessoires (sans eau)	
➤ Version Momo verre / pierre ollaire	env. 213 kg / 221 kg
➤ Version Tio acier / pierre ollaire	env. 215 kg / 227 kg
Poids en service (avec eau)	
➤ Version Momo verre / pierre ollaire	env. 234 kg / 242 kg
➤ Version Tio acier / pierre ollaire	env. 236 kg / 248 kg
Buse de cheminée :	Verticale Ø 150 mm

Valeurs vérifiées conformément à la norme DIN EN 13240 selon le Rapport d'essai FSPS-WA 1886-EN effectué par la société chargée de la vérification des chaudières et des foyers RWE Power AG:

Combustible	Bois (hêtre)	Briquettes de lignite BB 7"
Puissance calorifique nominale	8 kW	8 kW
Puissance calorifique moyenne côté eau [kW]	5,9	6,0
Consommation moyenne de combustibles [kg/h]	2,55	2,05
Rendement [%]	86,3	83,5
Teneur moyenne en CO ₂ [%]	9,3	8,3
Teneur moyenne en CO [mg/Nm ³] par rapport à 13% O ₂	1063	725
Teneur moyenne en poussière [mg/Nm ³] par rapport à 13% O ₂	26	23
Teneur moyenne en NO _x [mg/Nm ³] par rapport à 13% O ₂	124	134
Teneur moyenne en C _n H _m [mg/Nm ³] par rapport à 13% O ₂	59	18
Température moyenne de la buse d'évacuation [°C]		175
Débit des fumées [g/s]		7,5
Pression de refoulement [Pa]		12



Le KK 50-10 RW ne doit jamais être utilisé sans eau et sans alimentation en eau fraîche ou évacuation thermique (TAS) correctement installée et en bon état de fonctionnement ainsi que sans dispositifs de sécurité adéquats et raccords au système de chauffage ! Le poêle risque sinon d'exploser ou de subir des dommages irréparables.

Plaque et numéro de fabrication

La plaque indiquant le numéro de fabrication se trouve à l'arrière du poêle.

Prière de noter ici le numéro de fabrication apposé sur la plaque de votre poêle → _____, de manière à pouvoir le rappeler dans toute correspondance.



Description des appareillages et des fonctions

Accessoires

L'actuelle liste de prix « Poêles-cheminées » présente les conduits de fumées, les raccords muraux et les coudes revêtus d'une laque spéciale qui conviennent pour le raccordement du poêle à la cheminée.

Description fonctionnelle

En mode de chauffage, le KK 50-10 RW diffuse de l'air chaud qui est repris en grande partie par l'échangeur thermique intégré dans l'appareil. De plus, les parois latérales ainsi que les vitres d'exposition en verre céramique diffusent elles aussi une chaleur agréable.

La conduite d'air de combustion, la géométrie de la chambre de combustion et la technique de post-combustion permettent au KK 50-10 RW d'offrir un chauffage propre. Doté d'une grille en fonte, le foyer plat permet d'obtenir une combustion optimale et de réduire ainsi les cendres à un strict minimum.

Le tiroir à cendres permet d'amener les cendres à la poubelle sans difficulté.

Un déflecteur situé au dessus du foyer permet de diffuser le rayonnement du feu et d'augmenter en plus la température dans la chambre de combustion. En outre, le déflecteur permet d'optimiser la combustion, d'exploiter efficacement les flux gazeux et d'augmenter le rendement.

La conduite d'air qui se divise en air primaire et en air secondaire permet d'amener l'air de combustion dans l'ensemble de la chambre de combustion, là où se trouve le combustible.

Le KK 50-10 RW dispose d'une admission d'air primaire automatique. La thermorégulation wodtke surveille la combustion et l'arrivée d'air de manière autonome. Le sélecteur de combustibles permet d'adapter la combustion en fonction du combustible et du tirage de la cheminée.

Le système de nettoyage par air pulsé (AWS) conduit l'air secondaire à la vitre d'exposition et ce, vers le bas en direction de la flamme. Ce système permet de ralentir l'encrassage, en revanche il lui est impossible de l'exclure totalement avec des combustibles solides de sorte que l'encrassage ne constitue pas de vice en soi.

Les valeurs d'émission de monoxyde de carbone du KK 50-10 RW se situent bien au dessous des sévères dispositions de Munich, Stuttgart et Ratisbonne. Le KK 50-10 RW assure en tout temps une combustion propre et efficace et contribue ainsi à la protection de notre environnement.

Remarques importantes concernant les poêles étanches et non étanches.

(Remarques valables pour l'Allemagne. Situation : Janvier 2005)

Remarque 1 :

Le KK 50-10 RW est un poêle-cheminée **non étanche** conforme à la norme EN 13240. Le KK 50-10 RW prend la totalité de son air de combustion dans la pièce où il se trouve et ce, au travers de la buse centrale d'aspiration d'air. Cette buse peut être raccordée à une conduite d'admission d'air étanche. Même si son alimentation en air est étanche, le KK 50-10 RW ne répond pas aux exigences d'un poêle étanche.

Remarque 2 :

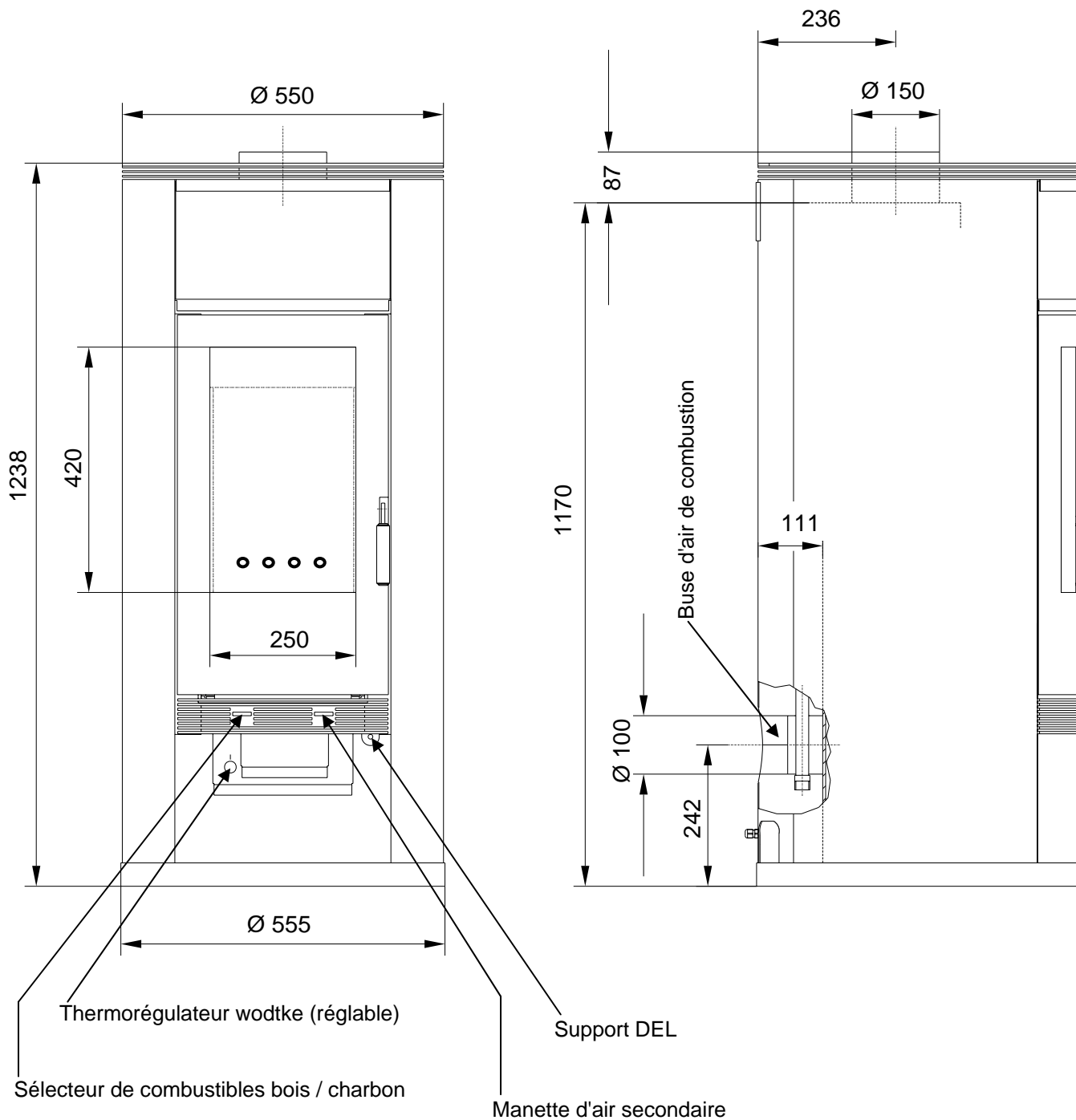
En **liaison avec des installations aérauliques** (p. ex. installations de ventilation et de désaération, d'évacuation des émanations, etc.) il convient, en Allemagne, de respecter les dispositions de l'Art. 4 du Décret sur les foyers de combustion (FeuVo). Dans ce décret il est stipulé, entre autres, que le poêle et l'installation aéraulique doivent se surveiller mutuellement (p. ex. au travers du contrôleur de pression différentielle DS 01 wodtke) **ou** qu'il convient de monter une ventilation dotée d'une homologation pour combustibles solides, de manière à fournir l'air de combustion requis (env. 40 m³/h) pour le foyer.

Remarque 3 :

Prière de toujours respecter les consignes et les règles en vigueur dans votre région et de consulter votre ramoneur. Nous déclinons toute responsabilité en cas de modifications des présentes après publication. Sous réserve de toute modification.

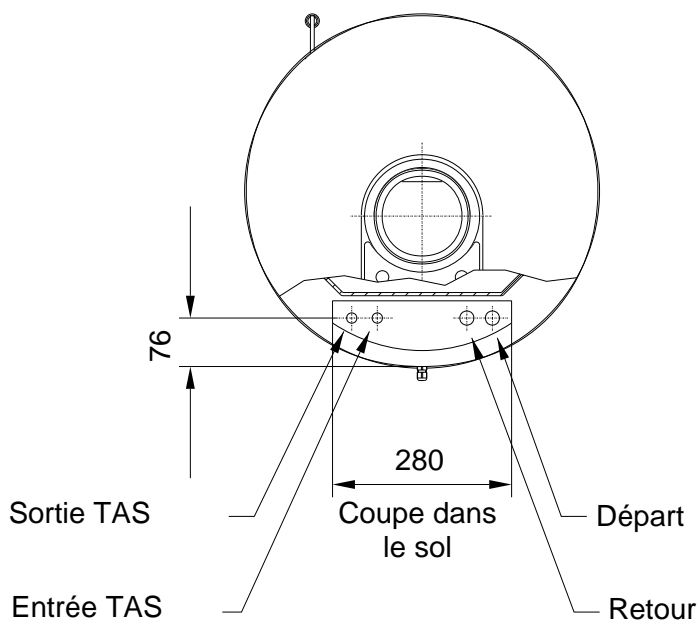
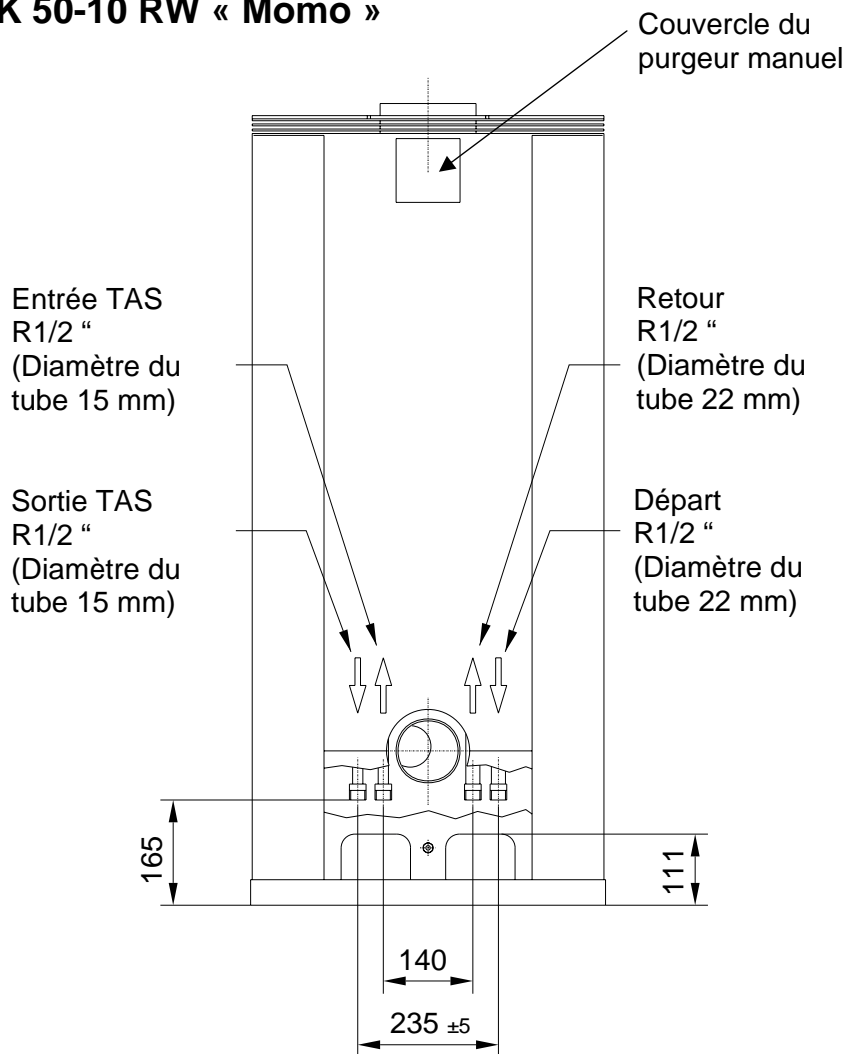
Description des appareillages et des fonctions

Plan coté du KK 50-10 RW « Momo »



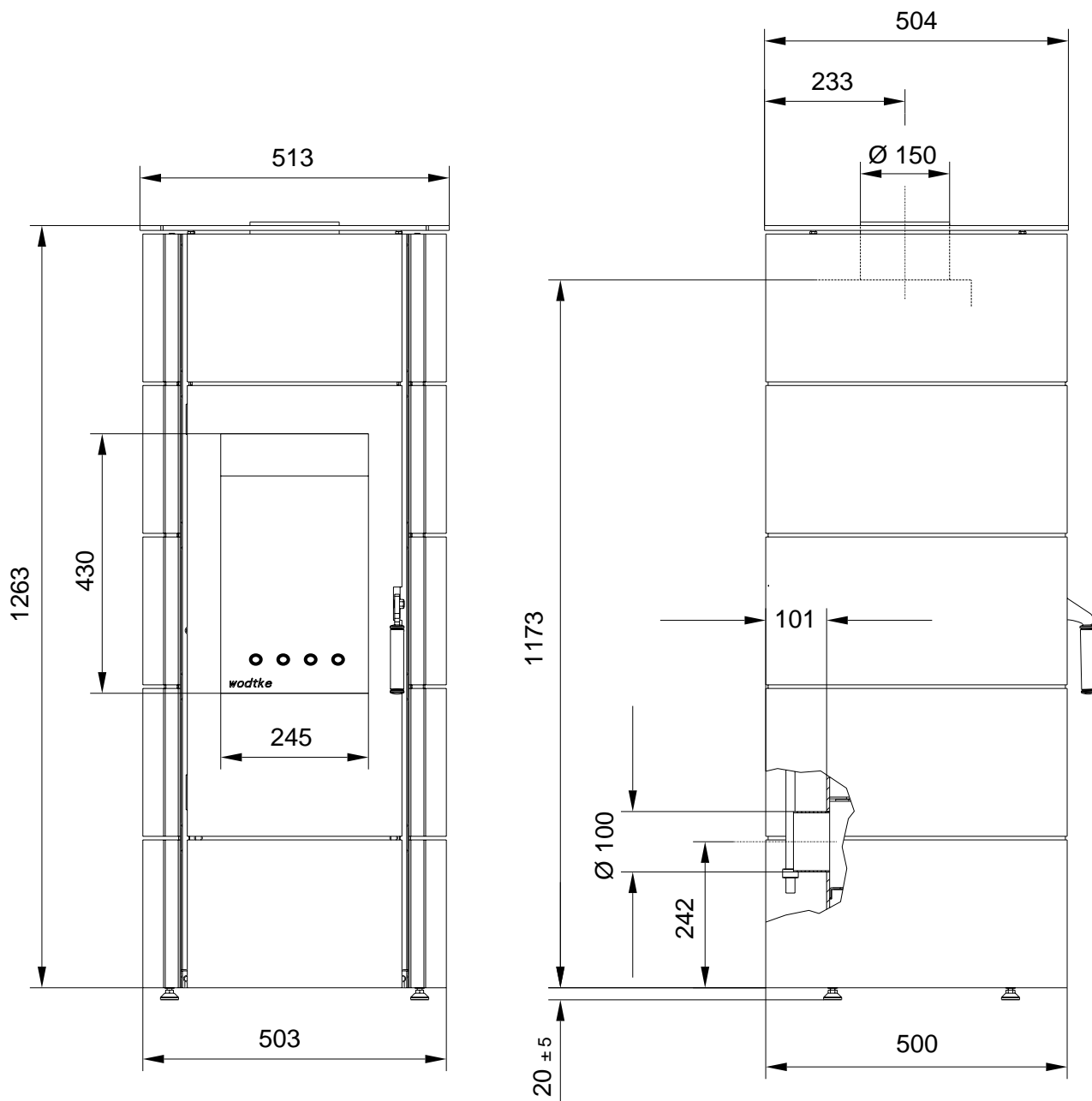
Description des appareillages et des fonctions

Plan coté du KK 50-10 RW « Momo »



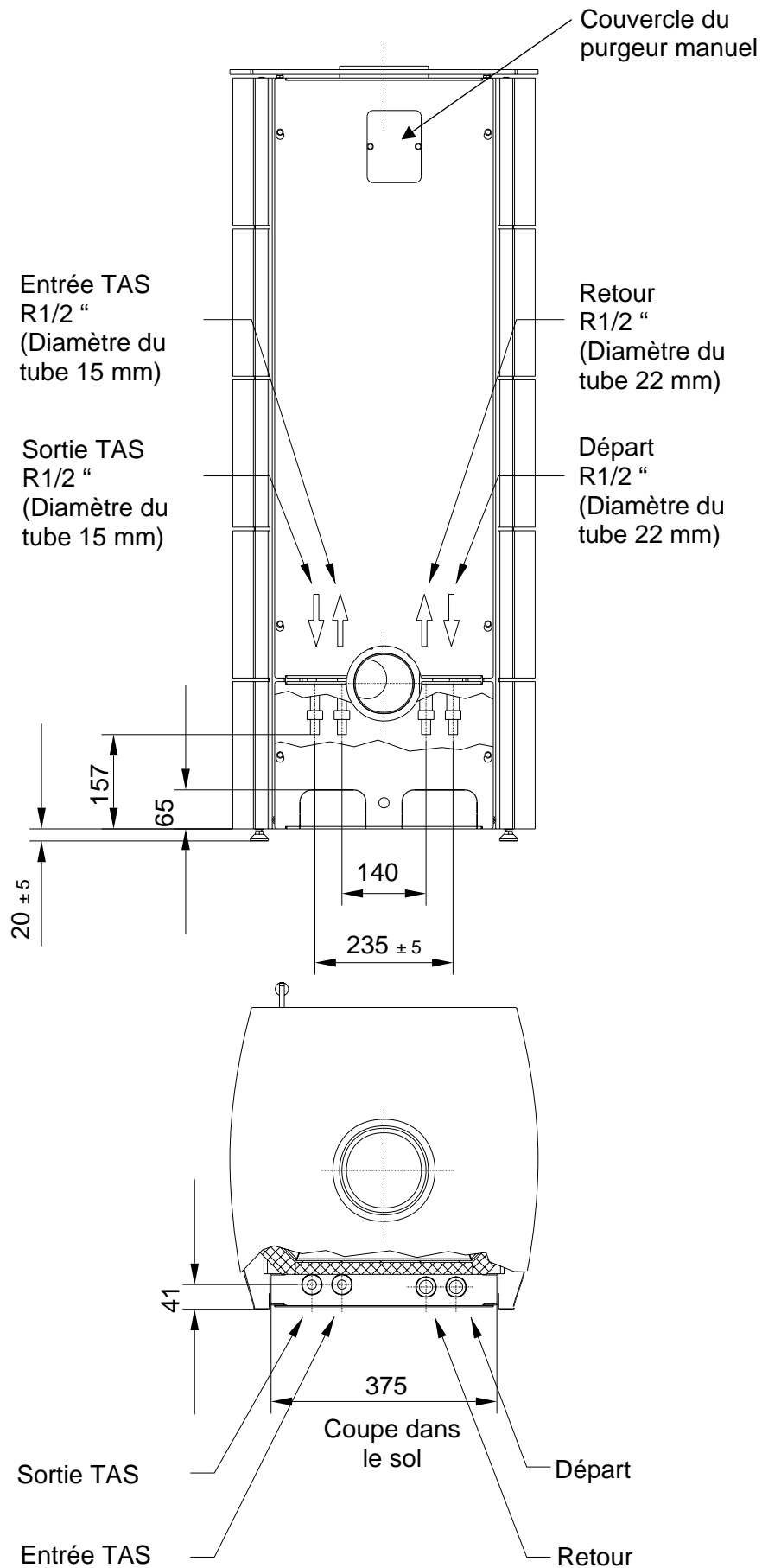
Description des appareillages et des fonctions

Plan coté du KK 50-10 RW-1 « Tio »



Description des appareillages et des fonctions

Plan coté du KK 50-10 RW-1 « Tio »



Dispositions relatives à la prévention des incendies

Il convient de protéger du feu tous les éléments combustibles, les meubles ou p. ex. les tissus de décoration (rideaux, etc.). De plus, il convient de respecter les règles et prescriptions en vigueur dans votre région (p. ex. les ordonnances sur les foyers de combustion).

Distances de sécurité dans la zone de rayonnement

(cf. Illustration Distances à respecter pour la protection anti-incendies Momo ou Tio)

Dans la zone d'exposition (zone de rayonnement), il convient de respecter la distance de sécurité minimum A entre la zone de rayonnement du poêle et les parties à protéger du feu telles que les parties combustibles, poutres de bois, meubles ou tissus de décorations, rideaux, etc.

A ≥ 80 cm.

La distance de sécurité A peut être réduite à la distance **B ≥ 40 cm**, si une protection contre le rayonnement résistant à la chaleur (p. ex. tôle d'acier) est montée de manière permanente devant l'objet à protéger.

Distances de sécurité en dehors de la zone de rayonnement

(cf. Illustration Distances à respecter pour la protection anti-incendies Momo ou Tio)

En dehors de la zone d'exposition (zone de rayonnement), il convient de respecter la distance de sécurité minimum C entre la zone de rayonnement du poêle et les parties à protéger du feu telles que les éléments combustibles, poutres de bois, meubles ou tissus de décorations, rideaux, etc.

C ≥ 20 cm.

Protection anti-étincelles

(cf. Illustration pour la protection anti-étincelles Momo ou Tio)

Les sols revêtus de matériaux combustibles tels que tapis, parquet ou liège doivent être protégés à l'aide d'une surface non combustible telle que céramique, dalle, verre ou plaque d'acier. Pour la protection anti-étincelles, il convient de respecter au moins les distances suivantes D / E devant l'ouverture du foyer. Le décret sur les foyers de combustion stipule que cette distance se calcule à partir de l'ouverture du foyer et non de l'arête de la porte.

Vers l'avant : au moins 50 cm (D)

Sur le côté : au moins 30 cm (E)

Nous vous recommandons d'utiliser une plaque de protection anti-étincelles wodtke (cf. liste de prix).

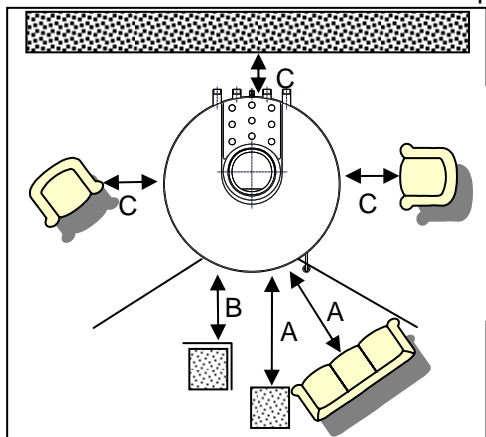


Illustration des distances à respecter pour la protection anti-incendies Momo

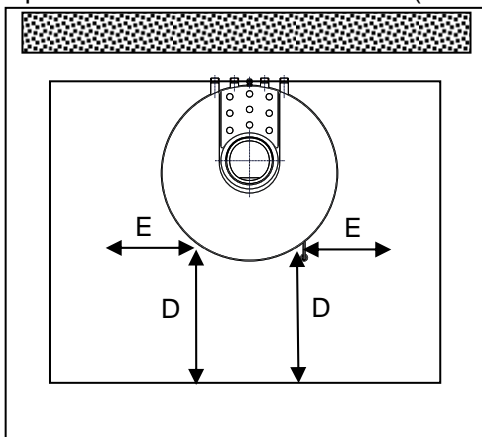


Illustration pour la protection anti-étincelles Momo

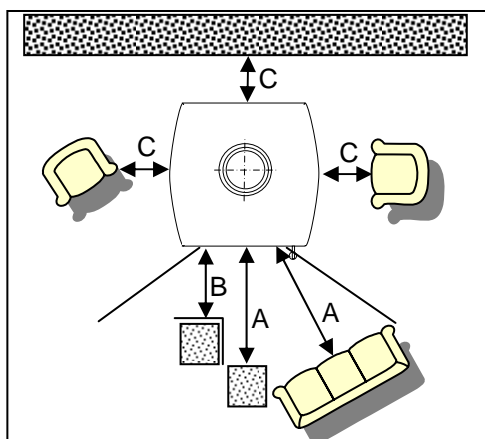


Illustration des distances à respecter pour la protection anti-incendies Tio

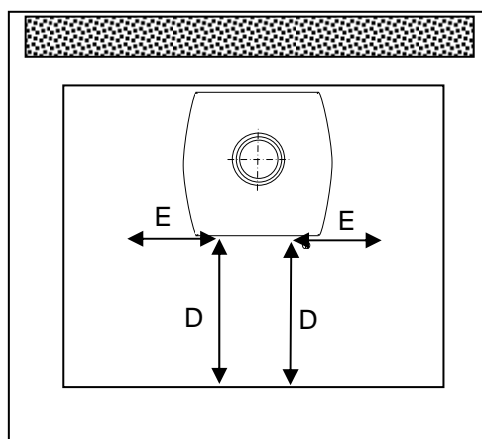


Illustration pour la protection anti-étincelles Tio

Installation / Raccordement

Il convient absolument de respecter les prescriptions et règles en vigueur dans votre région (p. ex. Code du bâtiment, règlement en matière de construction, consignes de sécurité des pompiers, ordonnances sur les foyers de combustion...).

En Allemagne, il convient de prévenir systématiquement le ramoneur avant de pouvoir installer le KK 50-10 RW. Il convient de prendre rendez-vous avec lui de manière à ce qu'il puisse vérifier l'installation et octroyer les autorisations requises.

Le poêle ne doit pas être mise en service avant d'avoir été réceptionné par le ramoneur/l'installateur!

Déballage et installation

Une fois déballé, vérifiez que le poêle est complet et qu'il n'a pas subi de dommages durant le transport. **Signalez immédiatement les dommages visibles au livreur du poêle ! Toute réclamation ultérieure sera exclue. Manipulez les vitres avec le plus grand soin et ne les posez pas brutalement.**

Toutes les pièces nécessaires au montage se trouvent dans le foyer ou dans le tiroir à cendres. Prière de les retirer avant de mettre le poêle en service. L'emballage de votre nouveau poêle est favorable à l'environnement. En effet, le bois d'emballage n'a pas été traité. S'il est sec, il peut donc être utilisé comme bois de chauffage. Les cartons ainsi que les plastiques quant à eux doivent être recyclés.

Cales pour le transport :

Le poêle est fixé à la palette à l'aide de vis pour assurer le transport. Les vis se desserrent par le bas.

Attention : Malgré ces vis, il est interdit de faire basculer le poêle ou de le transporter à la main.

Il convient de desserrer les vis avant de pouvoir transporter à la main ou de faire basculer le poêle et de prendre toutes les précautions nécessaires. Pour cela il convient de saisir le poêle par le bas au niveau du corps. En effet, le poêle ou certaines pièces risquent de se déformer ou de se casser.



Il convient de poser le poêle sur une surface bien plane. Le cas échéant, il convient de parer aux inégalités du sol.

Air de combustion

La combustion requiert constamment de l'air et notamment de l'oxygène. En règle générale l'air contenu dans la pièce où se trouve le poêle suffit à la combustion.

En revanche, si les fenêtres et les portes sont absolument étanches et si p. ex. la cuisine ou la salle de bains sont dotés de ventilations mécaniques ou d'autres foyers (y compris des thermes à gaz), le poêle risque d'entraver la bonne alimentation en air frais. Dans ce cas, il est possible de prendre l'air de combustion depuis l'extérieur ou à partir d'une autre pièce (comme la cave, par exemple.).

De série, le KK 50-10 RW est équipé pour cela d'une buse centrale d'aspiration d'air d'un diamètre de 100 mm, située à l'arrière du poêle.

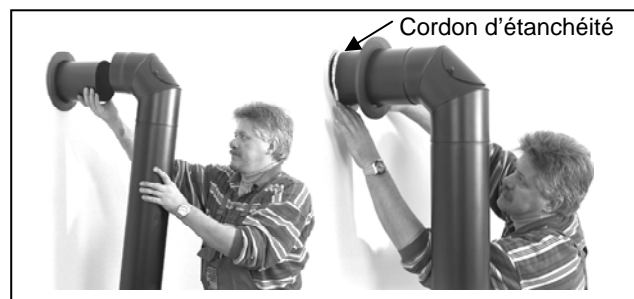
Pour la conduite d'air il convient de n'utiliser que des tubes lisses dotés d'un diamètre de 100 mm au minimum. La conduite d'air doit être montée de manière professionnelle et doit notamment présenter des trappes de visite pour le ramoneur, au niveau des coudes ainsi qu'une isolation efficace contre l'eau ressuée. La conduite ne doit pas avoir plus de 3 cintrages et sa longueur ne doit pas dépasser 4 m. Si l'air est pris à l'extérieur, il convient d'utiliser une protection adéquate contre le vent.

Cheminée

Le poêle doit être relié à une cheminée pour combustibles solides. Le dimensionnement de la cheminée doit répondre aux exigences de la norme EN 13384. Pour ce qui est du calcul, il convient de tenir compte des valeurs indiquées dans le tableau : « Données techniques ».

Pièce de raccordement / tubes de fumée

Nous vous recommandons de faire faire ces travaux par un spécialiste. Le tube de fumée conduisant à la cheminée doit être installé conformément aux exigences de la norme DIN 18160. **ATTENTION :** Si le tube de fumée passe au travers de composantes combustibles, il convient de remplacer ces composantes par des matériaux indéformables non combustibles conformes aux exigences de la norme DIN 18160 (p. ex. béton au gaz).



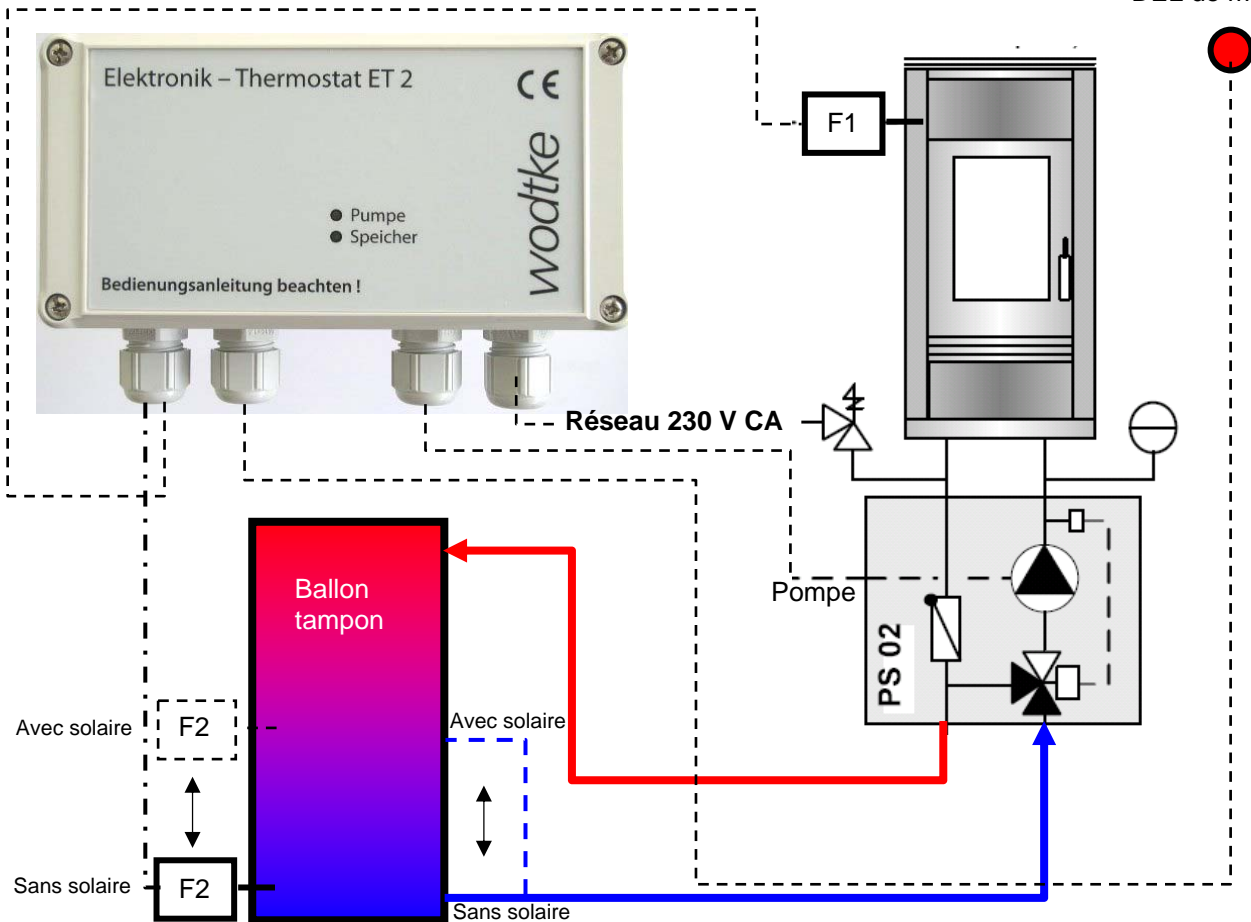
Assurez-vous que le tube de fumée ne rentre pas dans la section transversale de la cheminée.

Il convient de recouvrir le raccord mural à l'aide d'une rosette adéquate. Le poêle est prêt à l'emploi, une fois que le raccord à une cheminée adéquate a été réalisé et que les tubes de fumées ont été fixés correctement. En Allemagne, le poêle doit être réceptionné par un ramoneur compétent avant de pouvoir être mis en service.

Installation / Raccordement

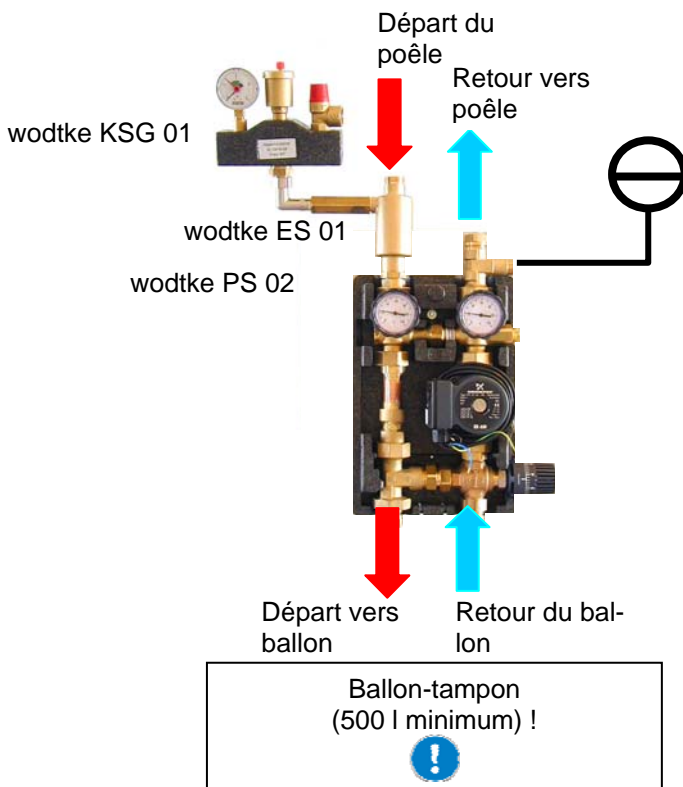
Croquis du raccordement au système de chauffage

DEL de montage



Indication : Les capteurs F1 et F2 sont fournis avec le thermostat électronique ET 2 wotdtk

Croquis d'exécution relatif au maintien de la température de retour / alimentation du ballon-tampon



Composantes de système wotdtk recommandées :

- Thermostat électronique ET 2 wotdtk pour commander la pompe comme régulateur différentiel y compris capteurs F1 + F2 et DEL de montage Art. n° 095 458
- Groupe pompe PS02 wotdtk avec maintien de la température de retour et 5l MAG. Art. n° 095 402
- Jeu de ventilation ES 01 wotdtk Art. n° 095 136
- Groupe de sécurité de chaudière KSG 01 wotdtk Art. n° 095 127

⚠
Prière de tenir compte des remarques importantes de la page suivante, qui figurent au niveau des illustrations.

! Remarques importantes :

1. Tous les croquis de raccordement sont fournis à titre d'exemples n'ayant pas la prétention d'être exhaustifs, ils ne remplacent en aucun cas la planification, l'installation et la première mise service exécutés par un professionnel.
2. Le raccordement au chauffage ainsi que les travaux électriques doivent être exécutés par un spécialiste doté des qualifications requises.
3. Il convient de respecter les consignes et règles locales en vigueur (p. ex. Code de la construction, ordonnances relatives au chauffage, règles fondamentales, normes DIN, etc.).
4. **Pour le raccordement, nous vous recommandons d'utiliser les composantes wotdke proposées. En effet, ces composantes sont idéales pour le raccordement aux poêles Momo / Tio. Prière de tenir compte également des Instructions de service et de montage de ces composantes. Il convient notamment de tenir compte des Instructions de service et de montage du thermostat électronique ET 2 wotdke.**
5. Le ballon doit toujours être monté comme tampon hydraulique entre le poêle et le circuit d'eau sanitaire et de chauffage.

Raccordement à l'eau & tuyauterie



Couvercle du purgeur manuel

Possibilités de raccord à l'eau / Tuyauterie:

Votre poêle-cheminée « Momo » / « Tio » est équipé d'une ouverture qui se trouve en bas à l'arrière (plaque de derrière).

Pour raccorder les conduites d'eau vers l'arrière à l'horizontal, il convient tout d'abord de retirer la plaque de derrière qui se situe au bas du poêle-cheminée et de dégager les deux plaques de recouvrement par distorsion.

Par contre si les conduites d'eau passent par le sol, il n'est pas nécessaire de dégager les deux plaques de recouvrement.

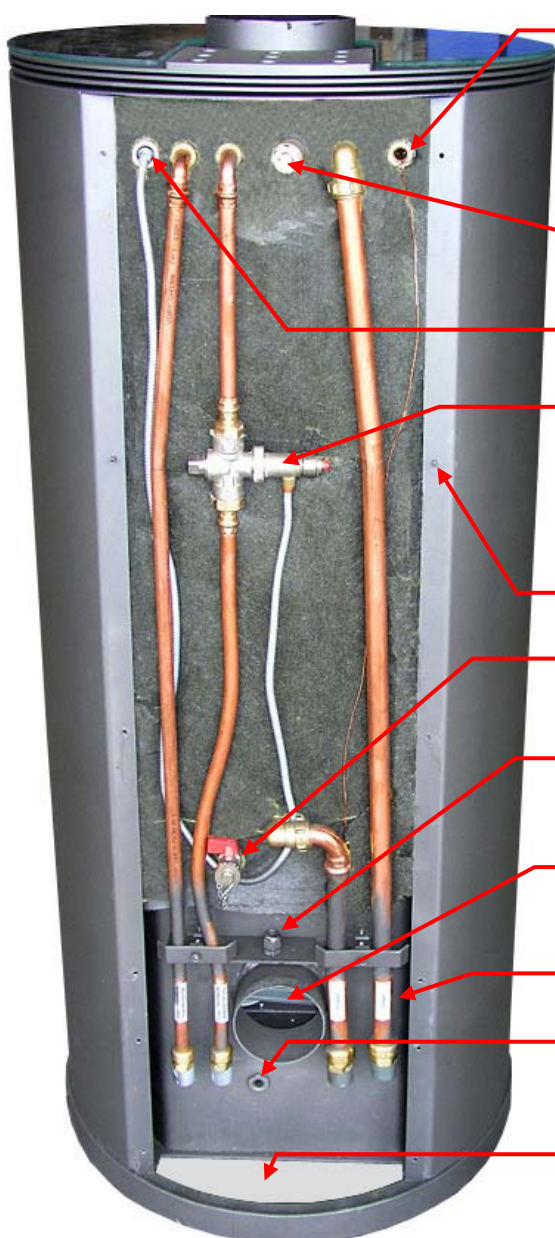


De série, le Momo / Tio dispose déjà d'une tuyauterie dont l'étanchéité a été vérifiée jusqu'au niveau des raccords. **Le raccord à l'eau peut se faire dès que le panneau arrière du poêle a été réceptionné (voir page suivante).**



Le poêle ne doit jamais être utilisé sans eau et sans alimentation en eau fraîche et écoulement d'eau de l'évacuation thermique correctement installé ainsi que sans dispositifs de sécurité adéquats ! Le poêle risque sinon d'exploser ou de subir des dommages irréparables.

Installation / Raccordement



Puits thermométrique de l'échangeur thermique à eau permettant de mesurer la température régnant dans l'échangeur thermique, prévu pour le montage d'un capteur de chaudière externe F1 ou d'un capteur FKY wodtke. Capteur de thermorégulation wodtke monté de série.

Purgeur manuel

Douille de capteur pour TAS (évacuation thermique)

Evacuation thermique (TAS)
Attention : Le bon fonctionnement du système TAS doit être vérifié non seulement au moment de l'installation mais aussi au moins 1x par an (cf. fiche séparée TAS).

Boulon d'ancrage pour maintenir le panneau arrière

Robinet à boisseau sphérique de remplissage et de vidange (KFE)

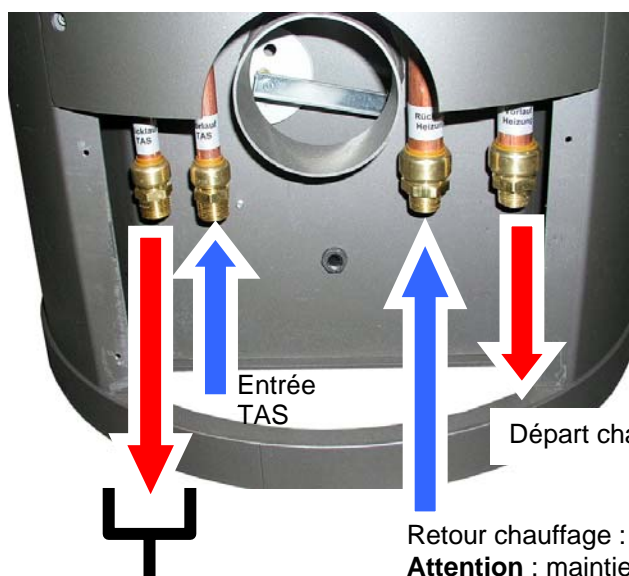
Passage de câble + réducteur de tension pour capteur de chaudière F1

Buse centrale d'aspiration d'air Ø 100 mm

Raccords TAS (2 à gauche) & chauffage (2 à droite)

Passage de câble + réducteur de tension pour DEL de montage

Ouverture pour raccordement à l'eau au travers du plancher (coupe dans le sol)



Entrée TAS

Départ chauffage

Retour chauffage :

Attention : maintien de la température de retour > 50 °C comme prescrit

Sortie TAS

Attention : il incombe à l'opérateur d'assurer une évacuation libre montée dans les règles de l'art.

Le raccordement à l'eau doit être effectué par une personne qualifiée, au travers du plancher ou par l'intermédiaire des quatre ouvertures faites dans le panneau arrière !



Il incombe à l'opérateur d'assurer une alimentation suffisante en eau fraîche pour l'évacuation thermique TAS. Les groupes de surpression ne sont pas admis, étant donné que même en cas de coupure de courant, le système TAS doit disposer d'une telle alimentation avec une pression suffisante.



Il incombe à l'opérateur de faire relier la sortie TAS à une « évacuation libre » résistant au gel, installée par un homme du métier.

Installation / Raccordement

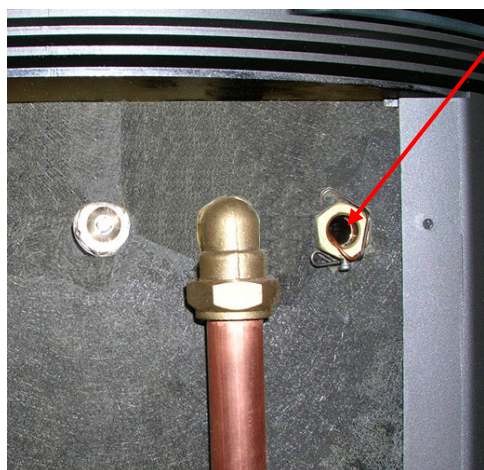


Les raccords montés sur les tubes de cuivre tournent sur eux mêmes et ne peuvent être vissés qu'à condition de procéder à un **blocage par contre écrou / contre blocage**. Ceci a été fait volontairement de manière à ce qu'au moment du raccordement à l'eau les jonctions par brasure, les liaisons bridées et les assemblages à vis des tubes du poêle ne soient pas soumis à des contraintes mécaniques, qu'ils ne se desserrent pas et que le système reste étanche.

Conseil : Vous aurez plus de place, si vous commencez par serrer les 2 tubes extérieurs avant de passer aux 2 tubes intérieurs.

Montage du capteur chaudière

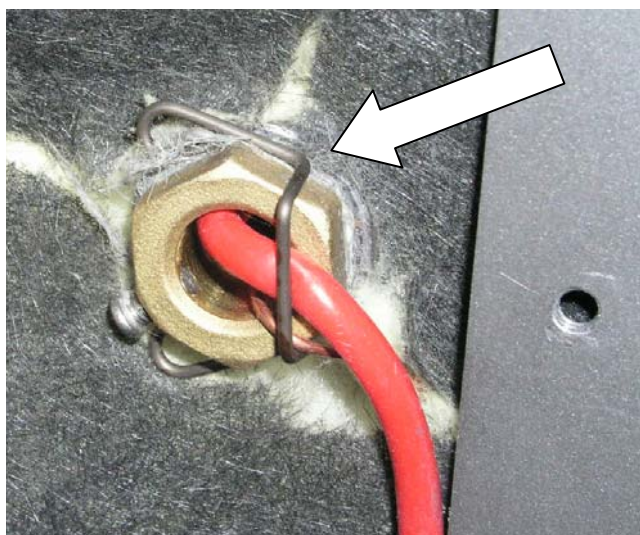
Pour monter le capteur chaudière, il convient tout d'abord d'enlever le panneau arrière.



La douille servant à recevoir le capteur chaudière (permettant de saisir la température de l'échangeur thermique à eau du Momo / Tio) se trouve en haut à droite. Le puits thermométrique est déjà doté d'un capteur capillaire pour le thermorégulateur wodtke.

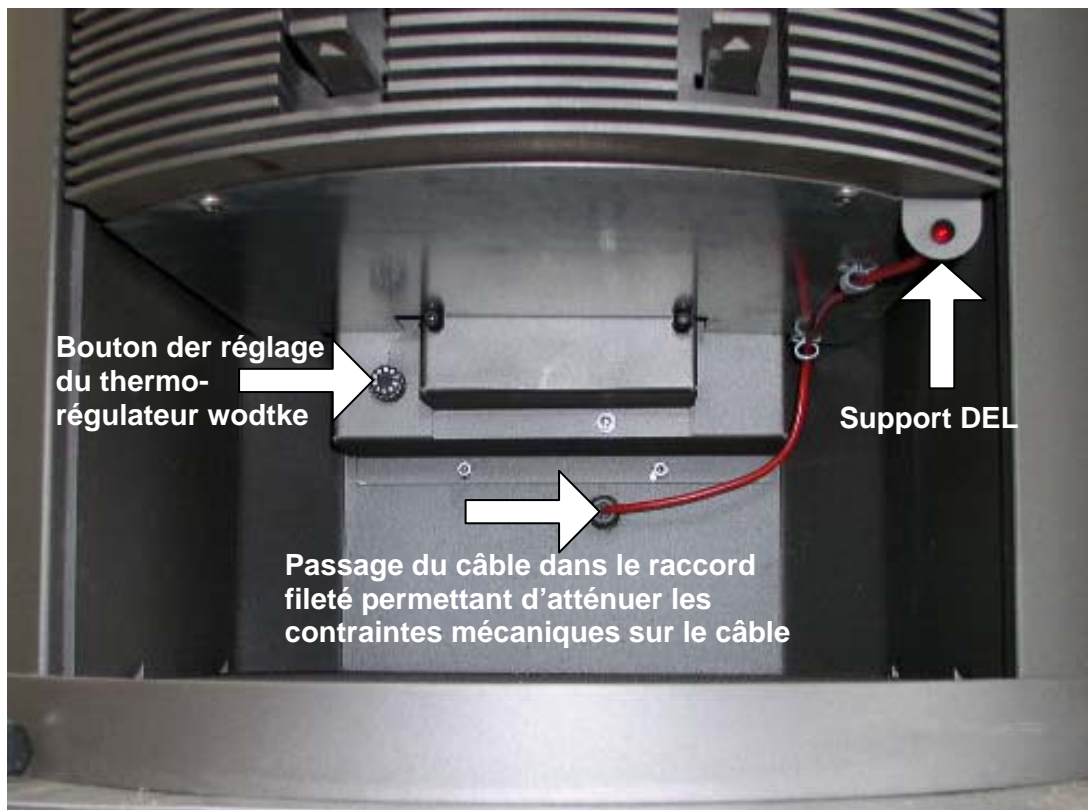
Pour monter le capteur chaudière il convient de retirer l'étrier de retenue et de rajouter le capteur chaudière dans le puits thermométrique qui contient déjà le capteur capillaire. Remettez ensuite l'étrier de retenue comme indiqué dans l'illustration pour maintenir le capteur chaudière et le capteur capillaire en place.

Passez ensuite le câble du capteur chaudière dans le raccord fileté PG permettant d'atténuer les contraintes mécaniques sur le câble.



Montage de la DEL servant de témoin de la présence de l'option « thermostat électronique ET 2 wodtke »

La DEL fournie avec le thermostat électronique ET2 wodtke (option) peut être montée dans le tiroir range bûches du Momo ou du Tio (derrière la porte qui se situe en bas) comme indiqué dans l'illustration. Le support de DEL peut être démonté, si vous n'en avez pas besoin. Des supports spéciaux sont prévus pour le passage du câble et l'atténuation des contraintes mécaniques sur le câble de la DEL servant de témoin ET2.



Combustibles admissibles

Le KK 50-10 RW ne peut être utilisé qu'en liaison avec les combustibles admis par la 1^{ère} Ordonnance fédérale sur la protection contre les émissions (1. BlmSchV).

- **Bois sec, naturel sous forme de bûche** y compris avec son écorce. Les déchetés, ramilles ou pommes de pin ne peuvent être utilisés que pour l'allumage à cause du risque de saturation. L'idéal est de se servir de bûches dont la longueur ne doit pas dépasser 25 cm.
- **Briquettes de lignite**

Tout autre combustible risque d'endommager le poêle-cheminée et de nuire à notre environnement. De plus, l'utilisation de combustibles non admis entraîne l'extinction de la garantie.

Remarques concernant l'environnement

Brûler des ordures et des combustibles non admis nuit à votre poêle et à l'environnement. Le papier imprimé, le carton, le bois vernis ou collé et les emballages ne doivent pas être brûlés, car ils dégagent des produits toxiques susceptibles de rester dans votre maison et dans votre jardin. **Les amis de l'environnement brûlent uniquement du bois de chauffage sec pour protéger leur environnement.**

Essences

Selon son essence, le bois présente des valeurs thermiques différentes. Si vous achetez votre bois au poids, le plus avantageux est d'acheter des résineux. En revanche celui qui achète son bois au stère, doit plutôt acheter des feuillus. Les feuillus conviennent particulièrement bien au poêle-cheminée puisqu'ils donnent une flamme calme et de bonnes braises. Comme leur nom l'indique les résineux contiennent de la résine et brûlent donc plus rapidement, ils ont tendance néanmoins à projeter des étincelles.

Stockage du bois de chauffage

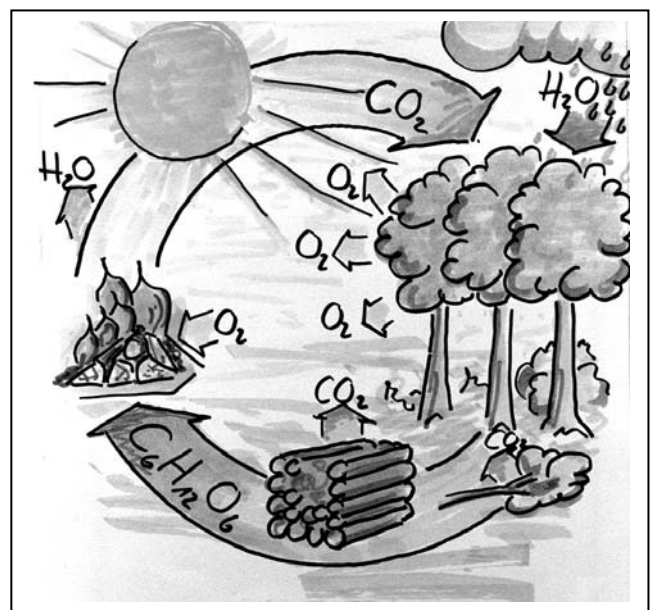
Le mieux est de couper le bois durant l'hiver et de le fendre avant de le stocker. La fente permet au bois de sécher plus rapidement. Le bois doit avoir séché pendant 2 ou 3 ans à l'air libre, à l'abri de la pluie et de la pollution. Après un tel stockage, le bois ne contient plus que 15 à 20 % d'humidité. Le bois ainsi stocké brûle très bien sans dégager trop d'émissions. Le mieux est de stocker le bois de chauffage à l'abri d'un toit ou dans une cabane. Le bois sèche plus vite lorsqu'il est empilé en croix. Il n'est pas bon de stocker du bois humide ou qui vient d'être abattu, à la cave ou dans le garage. En effet, ce bois ne peut pas sécher correctement et risque de moisir. Le bois ne doit jamais être recouvert d'une bâche de plastique dans la mesure où il a besoin d'air et de vent pour pouvoir sécher.

Le chauffage au bois – un cercle vertueux

La combustion de bois produit du dioxyde de carbone. Les arbres et toutes les autres plantes ont besoin de dioxyde de carbone pour leur croissance et c'est pourquoi ils le prennent dans l'atmosphère. Les minéraux absorbés dans le sol et la lumière solaire permettent aux arbres de produire du bois de chauffage et de l'oxygène pour nos poumons : le cercle vertueux est ainsi fermé. **De plus**, la décomposition naturelle produit la même quantité de CO₂ dégagé lors de la combustion.

Le bois ne contribue pas à l'effet de serre. Le bois provient de nos forêts indigènes et présente donc un bilan écologique positif !

Essence	Pouvoir calorifique kWh/m ³	Pouvoir calorifique kWh/kg
Erable	1900	4,1
Bouleau	1900	4,3
Hêtre	2100	4,0
Chêne	2100	4,2
Aune	1500	4,1
Frêne	2100	4,2
Epicéa	1700	4,4
Mélèze	1700	4,4
Peuplier	1200	4,1
Acacia	2100	4,1
Sapin	1400	4,5
Orme	1900	4,1
Saule	1400	4,1



Mode de chauffage

La porte du poêle doit toujours être fermée même lorsque le poêle est froid et ne doit être ouverte que pour allumer le feu et rajouter du bois. La porte et la vitre du foyer sont extrêmement chaudes durant le chauffage. Faites attention à ne pas toucher la vitre durant le chauffage. Ne laissez pas les enfants près du poêle durant le chauffage. La poignée de la porte du foyer risque d'être brûlante durant le chauffage continu. Utilisez le gant antichaleur. Avant de mettre le poêle-cheminée wodtke en service, il convient de

- retirer tous les accessoires qui se trouvent dans le poêle et d'enlever tous les films protecteurs,
- lire attentivement les présentes instructions, se servir correctement du poêle pour assurer son parfait fonctionnement, parer aux dommages et protéger l'environnement,
- veiller à ce que l'installation soit achevée par un homme du métier et que l'autorisation d'exploitation ait été octroyée (en Allemagne c'est le ramoneur qui délivre une telle autorisation).

Premier allumage

Toutes les pièces en acier et en fonte du poêle-cheminée ont été revêtues à l'usine d'une laque traitée à l'étuve, résistant aux températures élevées. Le séchage définitif de la laque se fait lors du premier allumage du KK 50-10 RW. Il peut en résulter des odeurs et des vapeurs. **Prière de suivre les conseils suivants :**

- **Version Momo Verre : La plaque de verre décorative ne peut être posée sur le poêle qu'au bout de trois chauffages !**
- Durant ces premières chauffées, il convient de faire attention à ce que les gens et les animaux domestiques ne restent pas dans la pièce tant que le poêle dégage des vapeurs toxiques.
- Aérez bien la pièce de manière à ce que les vapeurs puissent s'échapper.
- Durant le durcissement, la laque est encore humide de sorte qu'il convient de ne pas toucher les surfaces laquées.
- La laque a besoin d'une bonne chauffe pour bien sécher.

Allumage

- Réglez les manettes d'admission d'air conformément au tableau de chauffage. Ouvrez le clapet d'arrivée d'air frais qui se trouve dans la pièce où se trouve le poêle puis ouvrez la porte du poêle.
- Sur le KK 50-10 RW l'admission d'air primaire est automatisée par l'intermédiaire du thermostat wodtke. Il n'est donc pas nécessaire de procéder à une régulation manuelle de l'air de combustion.
- Si la cheminée est froide au niveau du conduit de fumée ou de sa semelle, il convient d'allumer le feu à l'aide d'allume-feux ou d'un journal, de manière à amorcer le tirage.
- Pour allumer, il convient de poser deux bûches sur la grille et de poser du petit bois entre ces deux bûches. Utilisez l'**allume-feu wodtke** pour allumer le feu. N'utilisez jamais de grandes quantités de papier ou de carton.



Marche normale / réalimentation

En principe, il convient d'attendre que le combustible se soit transformé en braise avant de réalimenter le poêle. Ouvrez lentement la porte du foyer. Réglez le tirage de l'air conformément au tableau de chauffage. Ajustez le tirage en fonction de la quantité et de la qualité du combustible ainsi que du tirage de la cheminée.

Chauffage au bois

Le rendement thermique est déterminé par la forme et la quantité des bûches et le tirage de la cheminée. Qui dit trop de combustibles dit rendement thermique excessif, qui dit trop peu de combustibles ou combustibles humides dit faible rendement. Nous vous recommandons de prendre des bûches d'une longueur maximum de 25 cm. Nous vous recommandons de ne mettre que deux ou trois bûches (env. 2,0 kg) par fournée et de ne pas laisser grand ouvert le tirage de l'air primaire de manière à ce que le poêle ne soit pas soumis à une surchauffe (usure plus rapide !). Les brindilles brûlent rapidement de sorte qu'elles ne sont bonnes que pour allumer le poêle. Les bûches quant à elles brûlent plus lentement. En revanche, si le bois est trop épais, il risque de produire trop de suie. Il convient de n'utiliser que du bois bien sec pour obtenir un rendement efficace et une combustion respectueuse de l'environnement.

- Réglez en fonction du tableau de chauffage (page suivante).
- Mettez 2 à 3 bûches (env. 2,0 kg) dans le foyer
- Videz régulièrement le tiroir à cendres.



Le débit maximal de combustible ne doit pas être supérieur à 2,5 kg/h!

Chauffage aux briquettes de lignite

Une fois que la bûche est brûlée, il est possible de mettre des briquettes de lignite sur la braise.

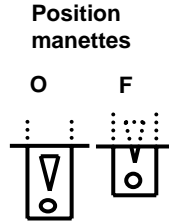
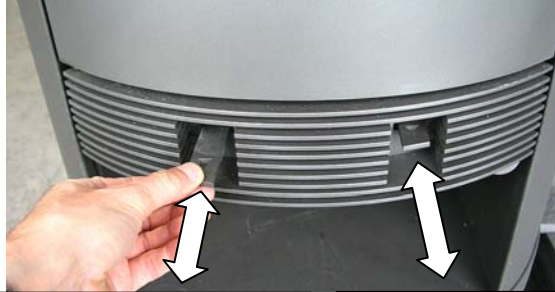
- Réglez en fonction du tableau de chauffage (page suivante).
- Mettez 1 à 2 briquettes de lignite dans le foyer
- Videz régulièrement le tiroir à cendres.

Mode de chauffage

Tableau de chauffage / réglages du poêle

Nous vous recommandons de choisir les réglages suivants. Ces réglages dépendent de l'essence et de la qualité du tirage de la cheminée. Le thermostat wotdke travaille de manière entièrement automatique et ne nécessite aucun entretien. Il s'ouvre et se ferme en fonction de la température du poêle ce qui permet de régler l'air primaire.

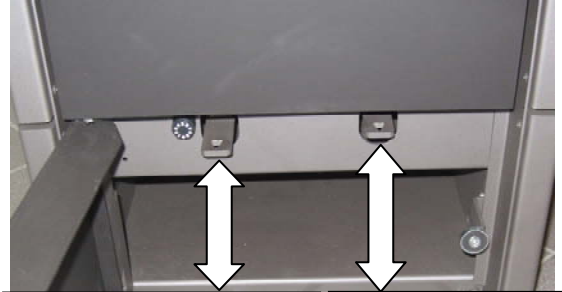
KK 50-10 RW "Momo"



Sélecteur de combustibles
(air primaire pour grille en fonte)
↑ Fermé (enfoncé)
↓ Ouvert (ressorti)

Manette air secondaire
(air pour vitre d'exposition)
↑ Fermé (enfoncé)
↓ Ouvert (ressorti)

KK 50-10 RW-1 "Tio" (derrière la porte en bas)



Sélecteur de combustibles
(air primaire pour grille en fonte)
↑ Fermé (enfoncé)
↓ Ouvert (ressorti)

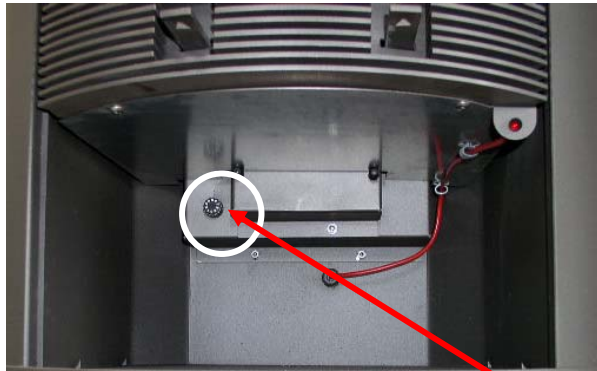
Manette air secondaire
(air pour vitre d'exposition)
↑ Fermé (enfoncé)
↓ Ouvert (ressorti)

Combustible + état de marche		Position Sélecteur de combustible	Position Manette de tirage de l'air secondaire	Position Thermostat wotdke
Allumage, puissance calorifique nominal, marche normale	Bois	F	O	5
	Briquettes de lignite	O	½ O (= milieu)	5
Maintien des braises (il ne doit plus y avoir de flammes)		F	½ O (= milieu)	0

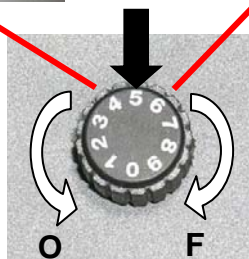
Attention :

*Ne fermez jamais complètement la manette d'air secondaire pour empêcher que la vitre ne s'encrasse rapidement.
Pour des raisons écologiques, le maintien des braises est à éviter.*

KK 50-10 RW "Momo"



KK 50-10 RW-1 "Tio" (derrière la porte en bas)



Thermostat wotdke situé dans le tiroir range bûches
Préréglage usine = 5.



Nous vous recommandons de garder ce pré réglage.
Maintien des braises = 0 = complètement fermé = butée droite

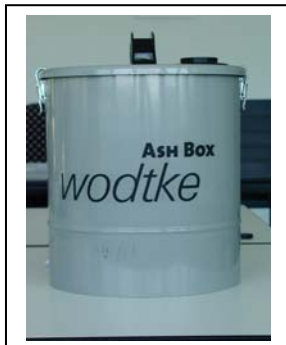
Nettoyage et entretien



Avant de procéder aux travaux de nettoyage et de maintenance, il convient d'attendre que le poêle-cheminée ait refroidi complètement. En plus du nombre d'heures de service, la fréquence des intervalles de nettoyage et de maintenance dépend de la qualité des combustibles.

Décendrage

Le foyer plat permet de brûler le bois en ne produisant que peu de cendres. Le décendrage doit se faire de temps à autres.



Attention ! Les cendres peuvent contenir des braises ardentes. C'est pourquoi il convient de mettre les cendres dans un récipient métallique. Prière d'utiliser le gant antichaleur fournis avec votre poêle. Nous vous recommandons d'aspirer les cendres en vous servant du bidon à cendres wodtke (Ash-Box) qui doit être relié à un aspirateur.

Nettoyage des surfaces vitrées

Il est naturel que les combustibles solides provoquent des émissions de suie susceptibles d'encrasser la vitre, de sorte que l'encrassement ne constitue pas un défaut ou un vice en soi.

Toutes les parties vitrées se nettoient facilement à l'aide d'un chiffon humide. N'utilisez surtout pas de chiffons ou de nettoyeurs abrasifs, nettoyez les vitres tout simplement à l'aide d'un chiffon doux sans appuyer sur la vitre, le poêle devant être refroidi.

Le nettoyant pour vitres wodtke ne convient que pour les surfaces vitrées vierges de la porte du foyer (côté intérieur). Ce nettoyant permet d'enlever les encrassages tenaces. Une bouteille de nettoyant pour vitres est fournie pour essai avec le poêle.

Ce nettoyant pour vitres doit être utilisé avec de l'eau froide uniquement et conformément aux instructions !

Attention : Enlevez immédiatement à l'aide d'un chiffon doux les gouttes de nettoyant de vitres qui auraient pu tomber sur le sol, étant donné que l'acide contenu dans ce nettoyant risque d'abîmer le plancher, le vernis, etc.

La vitre de la porte du foyer s'encrassera moins vite, si vous respectez les consignes suivantes :

- Utilisez uniquement du bois de petite taille (< 25 cm) et en petites quantités.
- N'utilisez pas de bois de chauffage humide. La combustion provoque également de l'eau de condensation qui, en se mélangeant aux particules de suie, vient se poser sur la vitre de la porte du foyer qui est encore froide. Utilisez les bons allume-feux en quantité suffisante, le papier n'étant pas un bon moyen pour allumer le feu.
- Dans la mesure du possible, mettez le bois au milieu du foyer de manière à éviter que la flamme n'encrasse la vitre.

Nettoyage des surfaces revêtus d'une laque

Essuyez les surfaces revêtues d'une laque, uniquement avec un chiffon humide, sans utiliser d'abrasifs. N'utilisez pas de produits pour vitres ou autres produits contenant des solvants.

Maintenance



Nous vous recommandons de conclure un contrat de maintenance avec une entreprise spécialisée.

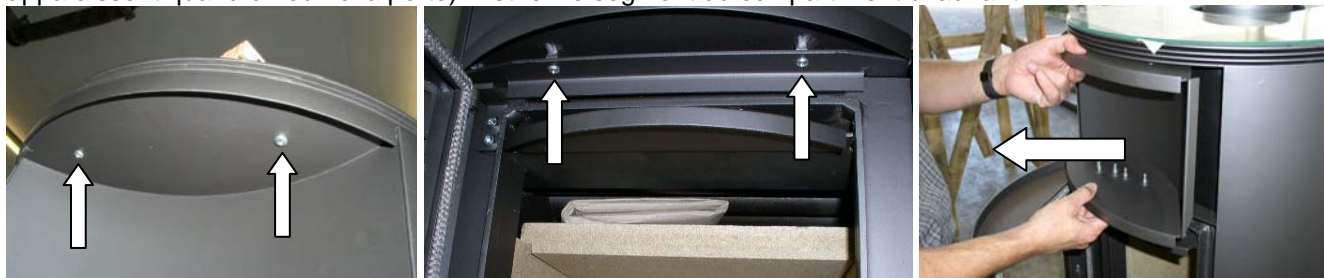
Foyer

Il convient de nettoyer soigneusement le foyer du KK 50-10 RW à la fin de la période de chauffage. Pour cela, il convient de se servir par exemple d'un aspirateur spécial pour nettoyer soigneusement le foyer et le tiroir à cendres.

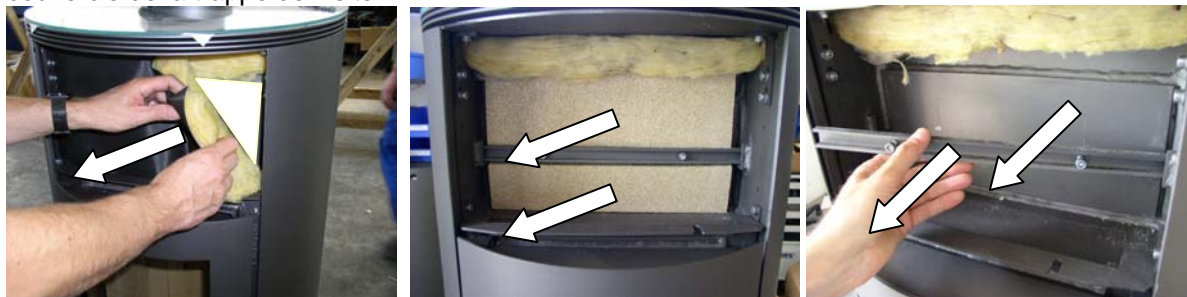
Défecteurs et échangeur thermique à eau KK 50-10 RW « Momo »

Tous les déflecteurs et l'échangeur thermique situé au dessus du foyer doivent être vérifiés régulièrement (au moins 1x par mois) et, si besoin est, nettoyés au niveau des cendres et des dépôts de suie. Pour nettoyer l'échangeur thermique à eau, il convient de retirer le segment du compartiment chauffant (cf. description qui suit).

Desserrez les 2 vis de fixation du segment du compartiment chauffant situées en haut et les 2 vis situées en bas (qui apparaissent quand on ouvre la porte). Retirez le segment du compartiment chauffant.



Retirez l'isolation avant de retirer les plaques de protection thermique du haut et du bas (vermiculite). Desserrez ensuite les deux vis situées au niveau du profilé en U de manière à pouvoir retirer ce dernier. Retirez maintenant le couvercle de la trappe de visite.



Retirez les déflecteurs du haut (3 x vermiculite) et du bas (2 x plaque de tôle d'acier). Nettoyez soigneusement tous les tubes de l'échangeur thermique à l'aide d'une brosse.



Retirez le déflecteur et nettoyez soigneusement l'échangeur thermique depuis le bas.



Remontez ensuite dans l'ordre inverse.



Maintenance

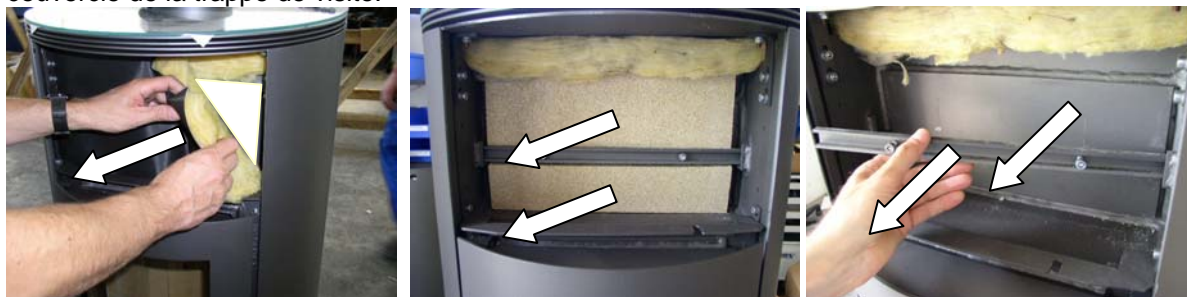
Défecteurs et échangeur thermique à eau KK 50-10 RW-1 « Tio »

Tous les déflecteurs et l'échangeur thermique situé au dessus du foyer doivent être vérifiés régulièrement (au moins 1x par mois) et, si besoin est, nettoyés au niveau des cendres et des dépôts de suie. Pour nettoyer l'échangeur thermique à eau, il convient de retirer le segment du compartiment chauffant (cf. description qui suit).

Ouvrez la porte qui se trouve au-dessus de la chambre de combustion.



Retirez l'isolation avant de retirer les plaques de protection thermique du haut et du bas (vermiculite). Desserrez ensuite les deux vis situées au niveau du profilé en U de manière à pouvoir retirer ce dernier. Retirez maintenant le couvercle de la trappe de visite.



Retirez les déflecteurs du haut (3 x vermiculite) et du bas (2 x plaque de tôle d'acier). Nettoyez soigneusement tous les tubes de l'échangeur thermique à l'aide d'une brosse.



Retirez le déflecteur et nettoyez soigneusement l'échangeur thermique depuis le bas.



Remontez ensuite dans l'ordre inverse.



Maintenance

Purge + vérification du bon fonctionnement de l'évacuation thermique (TAS)

Le Momo / Tio doit être purgé régulièrement. En effet si de l'air s'est accumulé dans Momo / Tio, l'eau ne peut plus circuler et le poêle ne peut plus fournir de chaleur au chauffage central. De plus, si l'eau ne circule pas correctement, cela peut déclencher l'évacuation thermique (TAS) et endommager le poêle. Il convient de purger le poêle et de vérifier le bon fonctionnement de l'évacuation thermique TAS au début de chaque période de chauffage. La vérification du bon fonctionnement de l'évacuation thermique (TAS) doit être effectuée par un spécialiste.

Joint

Il convient également de vérifier l'état des joints de la porte et de la vitre. Le cas échéant, il convient de réparer ces joints ou de les faire remplacer par le service de maintenance.

Raccord de cheminée

Chaque année, le ramoneur vérifie et nettoie le raccordement à la cheminée. Votre ramoneur se tient certainement à votre disposition pour toute question concernant votre cheminée.

Admission d'air de combustion

Nous vous recommandons de faire vérifier et, si besoin est, de nettoyer chaque année l'arrivée d'air de combustion.

Que faire lorsque...?

le feu ne brûle pas correctement / la vitre s'encrasse rapidement

- **le bois de chauffage est trop humide**
 - Utilisez du bois sec. → Mesurez l'humidité du bois (celle-ci doit être inférieure à 20 %)
- **l'allumage n'est pas fait correctement**
 - Il y a beaucoup trop de bois long, trop peu de bons matériaux d'allumage dans la chambre de combustion; le papier et le carton ne sont pas de bons matériaux d'allumage.
→ Utilisez plutôt du petit bois pour l'allumage ! → Posez les allume-feux au dessus du petit bois / le feu doit être allumé depuis le haut à l'aide de bons matériaux d'allumage (p. ex. les allume-feux wotke).
- **le combustible n'a pas bien été choisi**
 - les morceaux de bois sont trop grands / en trop grande quantité / n'ont pas la bonne longueur (les bûches ne doivent pas dépasser 25 cm !)
 - Utilisez uniquement du bois sec non traité. Les déchets de bois, le bois dur, etc. ne conviennent pas à ce type de poêle.
 - Vérifiez la quantité de combustibles (cf. Informations relatives au mode de chauffage).
- **l'arrivée d'air frais est insuffisante**
 - Ouvrez la porte ou la fenêtre. Le cas échéant, ouvrez le clapet d'air frais.
 - Le cas échéant, vérifiez ou installez une prise d'air frais et une grille extérieure.
- **la cheminée ne tire pas**
 - La cheminée est trop froide, allumez le feu en vous servant d'allume-feux ou de feuilles de journal froissées au niveau de l'échappement ou de la semelle du conduit de la cheminée.
 - Vérifiez que le dimensionnement de la cheminée répond aux prescriptions de la norme EN 13384.
 - Vérifiez et, le cas échéant, nettoyez le conduit à la cheminée.
 - Faites vérifier et, le cas échéant, nettoyer la cheminée
 - Les trappes de la cheminée servant au nettoyage ne sont pas fermées ou ne sont peut-être pas étanches.
- **les manettes d'admission d'air sont mal réglées**
 - Réglez les manettes d'admission d'air conformément aux valeurs indiquées dans le tableau Mode de chauffage.
 - Ne fermez jamais la manette d'admission d'air secondaire chargée de nettoyer la vitre d'exposition.

Remarque importante : Le système de nettoyage par air pulsé (AWS) de la vitre d'exposition permet de retarder l'encrassement de cette dernière, cependant cet encrassement ne peut pas totalement être exclu avec des combustibles solides de sorte qu'il ne constitue pas de vice. Le bon fonctionnement du poêle et du système de nettoyage par air pulsé (AWS) de la vitre d'exposition dépend de plusieurs facteurs : allumage correct, combustibles et quantités de combustibles adéquats, réglage correct des manettes d'admission d'air, bon tirage de la cheminée et alimentation en air de combustion suffisante.

Le poêle fume et sent la laque

- **la laque de protection termine de sécher**
 - Les odeurs et la fumée disparaissent au bout de plusieurs chauffages intenses. cf. également « Premier allumage ».

Démarche en cas de feu de cheminée

- **Un feu de cheminée peut se produire lors d'un nettoyage insuffisant de la cheminée, de l'utilisation de combustibles inappropriés (p. ex. de bois humide) ou d'un réglage erroné de l'air de combustion.**
 - Dans le cas échéant, fermez l'air de combustion au poêle-cheminée et appelez les sapeurs-pompiers.
Ne tentez jamais d'éteindre le feu vous-même avec de l'eau.

Déclaration CE de conformité & utilisation conforme à l'usage défini

Les poêles KK 50-10 RW « Momo » / KK 50-10 RW-1 « Tio » (fabriqués par wodtke GmbH, Rittweg 55-57, 72070 Tübingen, Allemagne) répondent aux prescriptions des directives européennes suivantes :

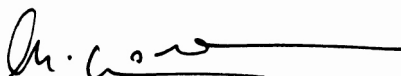
89/106/EWG Directive concernant les produits de construction

La vérification a été faite conformément à la norme DIN EN 13240 (Poêle à combustible solide de type intermittent) : cf. Rapport d'essai n° FSPS-WA 1886-EN effectué par la société chargée de la vérification des chaudières et des foyers RWE Power AG.

Utilisation conforme à l'usage défini :

Le poêle KK 50-10 RW « Momo » / KK 50-10 RW-1 « Tio » permet de chauffer la pièce dans laquelle il se trouve tout en chauffant l'eau de chauffage. Le poêle Momo / Tio sert uniquement de chauffage d'appoint. L'installation doit être exécutée par un homme de métier. L'utilisation conforme à l'usage défini implique, entre autres, le respect des Instructions de service et de montage et des règles et prescriptions locales. Toute autre utilisation est considérée comme non conforme. Toute intervention ou modification apportée à cet appareil sans l'approbation expresse de la partie responsable de sa conformité entraîne l'annulation du droit de l'utilisateur et de l'opérateur à se servir de cet équipement ainsi que la perte de la garantie.

wodtke GmbH
Christiane Wodtke
Associée-gérante
Lieu, Date: Tübingen, le 27 juillet 2010



Signature juridiquement valable :

Service après-vente / Votre revendeur spécialisé

Si vous deviez rencontrer des problèmes avec votre poêle-cheminée ou si vous n'arrivez pas à réparer une panne, veuillez vous adresser à votre revendeur agréé.

Votre revendeur spécialisé :

Votre revendeur se fera un plaisir de vous aider. Si vous le désirez, il pourra s'occuper de l'entretien de votre poêle KK 50-10 RW et vérifier régulièrement son bon fonctionnement.

Pièces de rechange

Les pièces de rechange peuvent être obtenues auprès de votre revendeur spécialisé.

En cas de réclamations ou de commande de pièces de rechange, veuillez indiquer le numéro de fabrication indiqué sur la plaque signalétique.

Nous vous souhaitons des heures agréables de chaleur et de confort avec votre KK 50-10 RW

Votre Wodtke GmbH

wodtke GmbH • Rittweg 55-57 • 72070 Tübingen-Hirschau (Allemagne) • Tél. +49 70 71/70 03-0 • Fax +49 70 71/70 03-50
info@wodtke.com • www.wodtke.com

© wodtke GmbH, 72070 Tübingen (Allemagne). Tous droits réservés. Sous réserve de modifications.
Nous devons malheureusement décliner toute responsabilité en cas d'errata ou de modifications après la publication.