



# Tabo

Kaminofen Tabo, Tabo SL, Tabo Light

Bitte lesen Sie vor Aufstellung und Inbetriebnahme Ihres Kaminofens unbedingt die Anleitung! So vermeiden Sie Schäden, die durch unsachgemäße Aufstellung oder Bedienung hervorgerufen werden können. Ihr Tabo wird Sie und unsere Umwelt lange mit einer optimalen Funktion verwöhnen. Behagliche Wärme und viele gemütliche Stunden mit Ihrem Kaminofen Tabo wünscht Ihnen

Ihre Wodtke GmbH

ANLEITUNG

**wodtke**  
Perspektiven mit Feuer

---

## Hinweis

---

**Der Betreiber ist verpflichtet, sich vor Inbetriebnahme des Wodtke Kaminofens anhand der Bedienungsanleitung über die Besonderheiten der Feuerstätte und die geeigneten Brennstoffe zu informieren.**

**Grundsätzlich kann der Kaminofen erst in Betrieb genommen werden, wenn der zuständige Bezirksschornsteinfeger die Betriebserlaubnis erteilt hat.**

---

## Inhaltsverzeichnis

---

<b>Gerätebeschreibung</b> .....	<b>3</b>
• Maßzeichnung	
• Technische Daten	
• Zubehör	
<b>Funktionsbeschreibung</b> .....	<b>8</b>
<b>Brandschutzbestimmungen</b> .....	<b>9</b>
• Einrichtungsgegenstände in Ofennähe	
• Einrichtungsgegenstände außerhalb des Strahlungsbereichs	
• Funkenschutzbildung	
<b>Installation</b> .....	<b>10</b>
• Schornstein	
• Verbrennungsluft	
• Aufstellen	
• Nachstellen der Federspannung der Tür	
• Türgriff und Ascheblendengriff	
• Seitenverkleidung	
<b>Anschluß an den Schornstein</b> .....	<b>12</b>
• Verbindungsstück, Brandschutz, Montage der Rauchrohre, Anpassen der Verbrennungsluftquerschnitte	
<b>Brennstoffe</b> .....	<b>13</b>
• Zugelassene Brennstoffe	
• Lagerung von Brennholz	
<b>Heizbetrieb</b> .....	<b>14</b>
• Erstes Anheizen	
• Anzünden	
• Nachlegen	
<b>Pflege</b> .....	<b>15</b>
• Herausnehmen der Asche	
• Reinigen der Glasflächen	
• Reinigen lackierter Flächen	
<b>Wartung</b> .....	<b>15</b>
• Feuerraum, Umlenkungen, Dichtungen, Rauchrohranschluß, Verbrennungsluftführung	
<b>Was tun, wenn... ?</b> .....	<b>16</b>
<b>Kundendienst</b> .....	<b>17</b>

# Gerätebeschreibung

## Maßzeichnung Tabo und Tabo SL

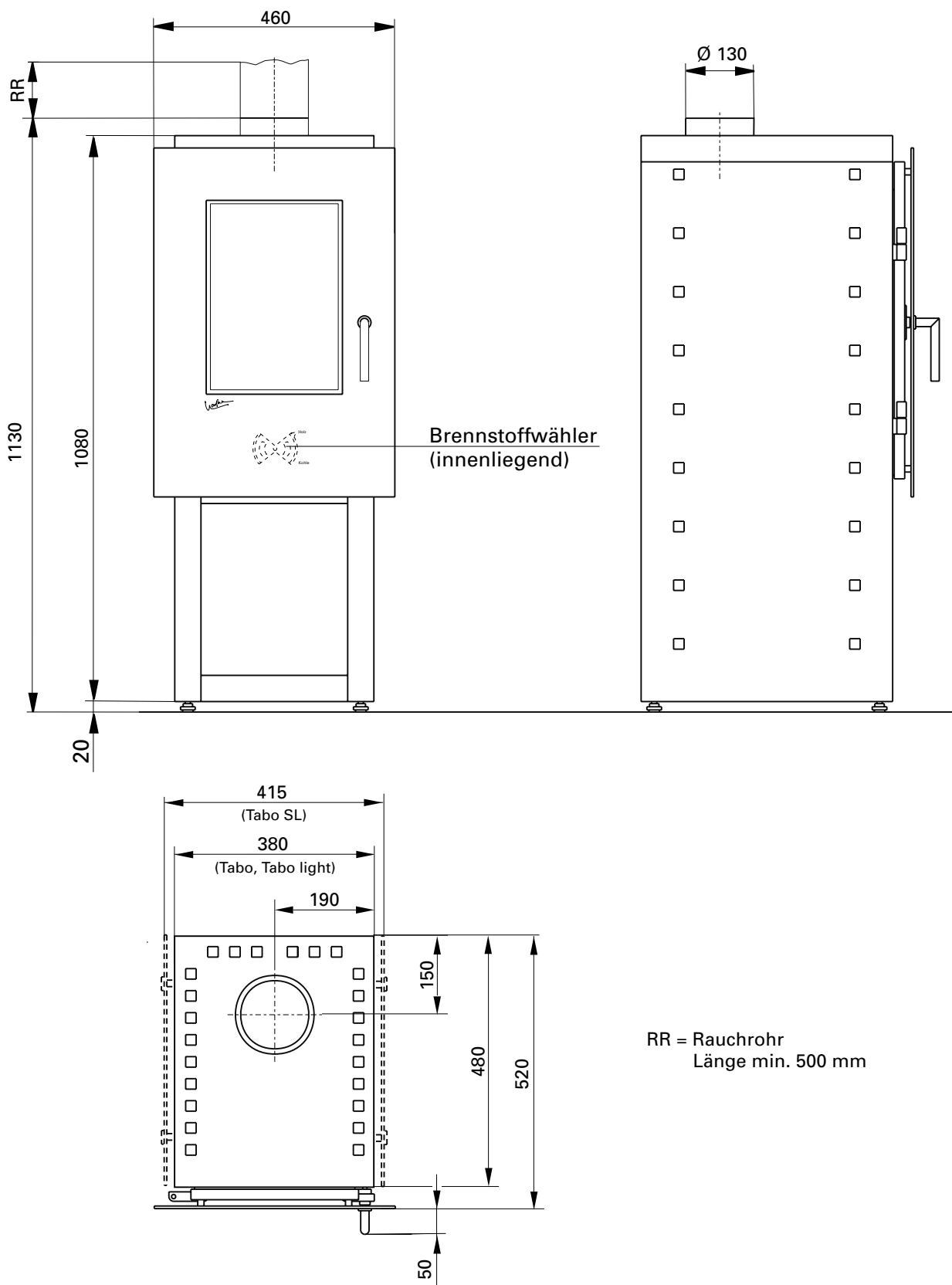


Abb. 1

# Gerätebeschreibung

## Maßzeichnung Tabo und Tabo SL mit Warmhaltefach

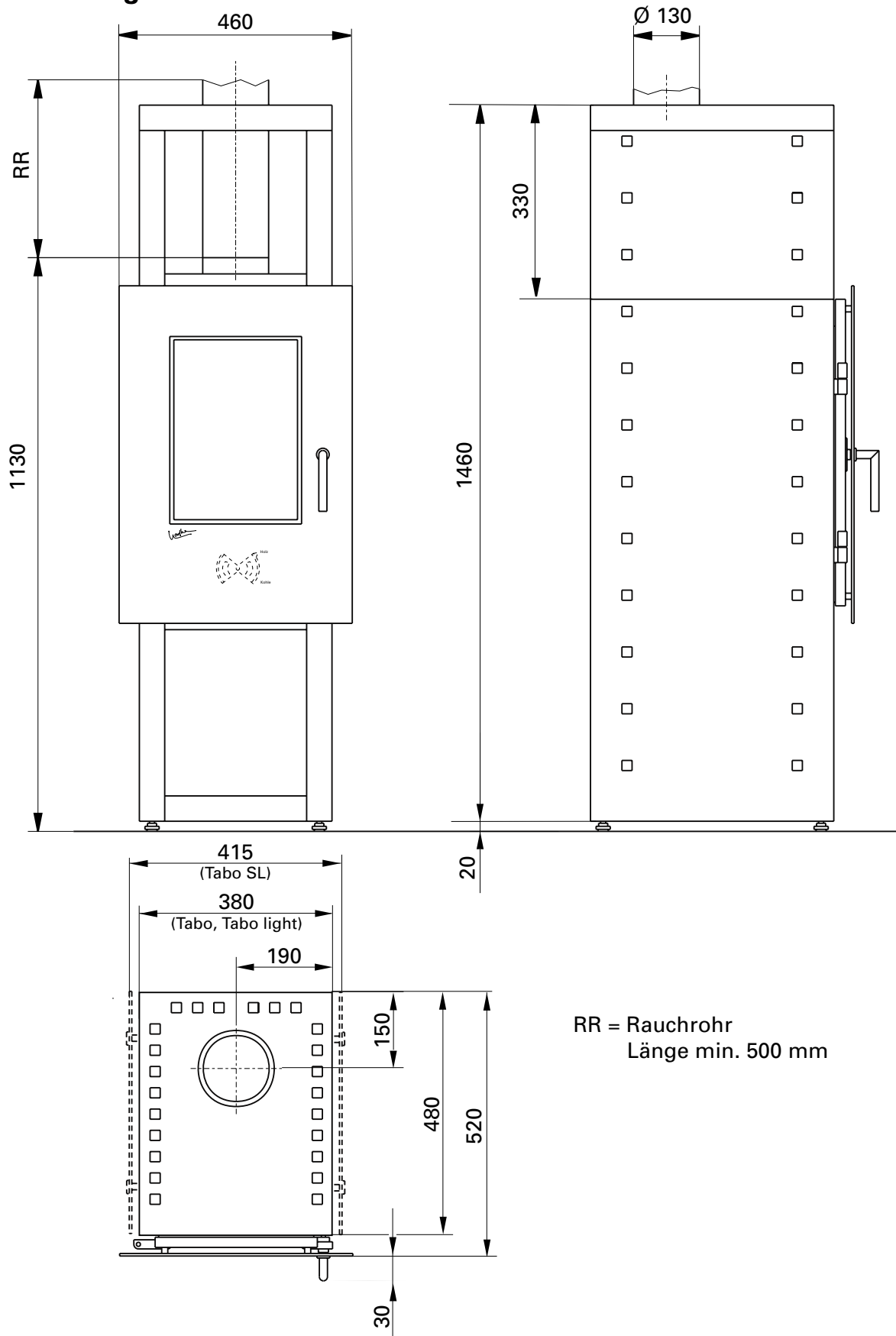


Abb. 2

# Gerätebeschreibung

## Maßzeichnung Tabo Light

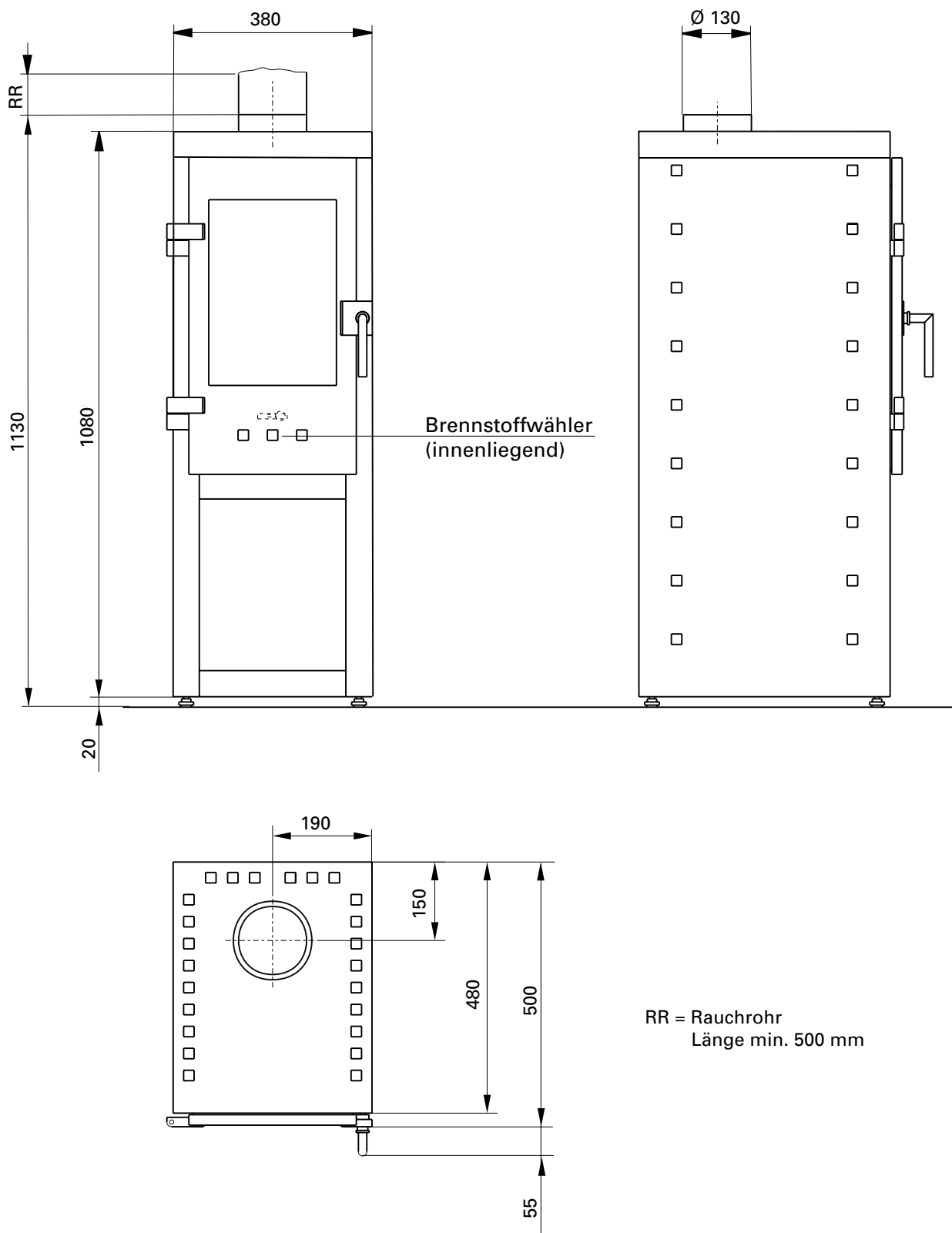


Abb. 3

# Gerätebeschreibung

## Technische Daten

<b>Wodtke Tabo</b> (alle Ausführungen)	DIN-Reg.-Nr . . . . .	<b>97 WQ 10</b>
<b>Nennwärmeleistung</b>	. . . . .	7 kW
<b>Raumheizvermögen</b>	min. . . . . max. . . . .	56 m <sup>3</sup> 144 m <sup>3</sup>
<b>Abgasmassenstrom</b>	. . . . .	7 g/s
<b>Abgastemperatur</b>	. . . . .	300 °C
<b>Förderdruck</b>	bei Nennwärmeleistung . . . . . bei 0,8 x NWL . . . . .	12 Pa 10 Pa
<b>CO im Abgas</b>	entsprechend der Stuttgarter Verordnung . . . . . entsprechend der Regensburger Anforderung . . . . .	< 0,2 Vol. % < 0,12 Vol. %
<b>Rauchrohrstutzen</b>	vertikal . . . . .	Ø 130 mm
<b>Gewicht</b>	ohne Verkleidung . . . . .	ca. 120 kg

## Typenschild

Das Typenschild finden Sie in der Holzlege links unten (siehe Abb. 4).

Bitte notieren Sie die Fertigungsnummer hier:

Typ/Nr.: Wodtke Tabo \_\_\_\_\_

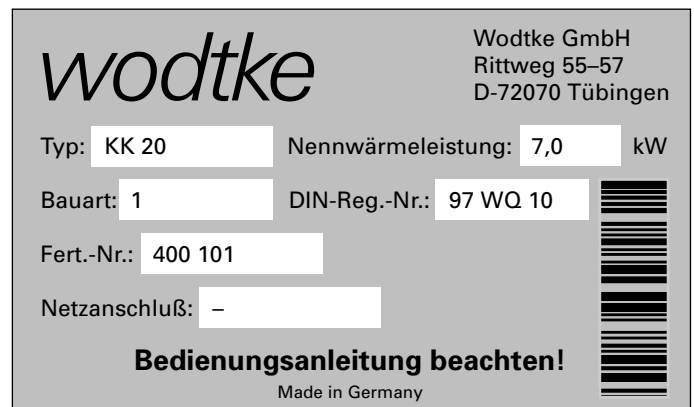


Abb. 4

### Wodtke Kaminofen Tabo KK 20

- Geprüft nach DIN 18 891
- DIN Reg. Nr. 97 WQ 10
- 7 kW Nennwärmeleistung
- zugelassene Brennstoffe: Holz, Holzbriketts und Braunkohlenbriketts
- Stuttgarter und Regensburger Werte erfüllt, CO < 0,12 Vol. %
- Bauart 1 (Anschluß an mehrfach belegten Schornstein möglich)
- hochwertige, doppelwandig ausgeführte Konstruktion aus Stahl
- Feuerraum mit Schamotte ausgebaut
- Wodtke Thermoregelung mit automatischer Verbrennungsluftführung
- Brennstoffwähler zur Optimierung auf Holz und Braunkohlenbriketts
- AWS-Scheibenspülung
- Ascheschublade
- Rauchrohrstutzen vertikal Ø 130 mm
- Gußtür und Tür-Dekorglasscheibe
- Metallgriff

#### Im Lieferumfang enthaltenes Zubehör:

- Hitzeschutzhandschuh
- Glasreiniger
- Feueranzünder
- Aufstell- und Bedienungsanleitung

### Tabo

Kaminofen Tabo mit Tür-Dekorglasscheibe.

### Tabo SL

Kaminofen Tabo mit Tür-Dekorglasscheibe und Seiten-Dekorplatten. Die Seiten-Dekorplatten sind in verschiedenen Farben und Materialien lieferbar.

### Tabo Light

Kaminofen Tabo mit Gußtür. Seiten-Dekorplatten in verschiedenen Farben und Materialien nachrüstbar.

### Zubehör

Der Tabo erfüllt viele Extrawünsche mit einem reichen Angebot an Zubehörteilen:

#### Seiten-Dekorplatten

Der Kaminofen Tabo mit Seiten-Dekorplatten gibt die Wärmeenergie überwiegend in Form von Konvektion ab. Hochwertig und hitzebeständig beschichtet, können die Seiten-Dekorplatten in verschiedenen Farben und Materialien ausgewählt werden. Die Seiten-Dekorplatten werden einfach eingehängt und passen auch für das Warmhaltefach. Eine Nachrüstung ist jederzeit möglich.

#### Warmhaltefach-Aufsatz

Der Tabo kann in allen Ausführungsarten mit einem Warmhaltefach nachgerüstet werden.

---

## Funktionsbeschreibung

---

Der Kaminofen erzeugt im Heizbetrieb Warmluft, die durch Konvektionsluftöffnungen an den Raum abgegeben wird. Zusätzlich wird an den Seitenflächen und der Sichtscheibe aus Keramikglas angenehme Strahlungswärme erzeugt.

Der Tabo ist in Feuerraumgeometrie, Verbrennungsluftführung und Nachverbrennungstechnik auf das schadstoffarme Heizen ausgelegt. Die Muldenfeuerung mit Gußrost garantiert eine optimale Verbrennung und geringen Ascherückstand.

Die Asche kann in der herausziehbaren Aschelade bequem zum Kompost oder Müllbehälter transportiert werden.

Eine Umlenkplatte über dem Feuerraum reflektiert die Strahlung des Feuers und erhöht die Temperatur in der Brennkammer zusätzlich. Zusätzlich wird durch die Umlenkplatte der Ausbrand optimiert, die Abgasströme effizient ausgenützt und der Wirkungsgrad erhöht.

Die spezielle Art der Luftführung mit Primär- und Sekundärluft lenkt Verbrennungsluft in der gesamten Brennkammer an richtiger Stelle zum Brennstoff.

Durch die Wodtke Thermoregelung entfällt das manuelle Regeln der Verbrennungsluft. Mit dem Brennstoffwähler für Holz oder Braunkohle kann die Verbrennungsluft optimal angepaßt werden. Die AWS-Scheibenspülung führt Sekundärluft als »Luftvorhang« an der Scheibe nach unten zur Flamme. Ein Verschmutzen der Sichtscheibe wird so praktisch ausgeschlossen.

Die Emissionswerte für Kohlenmonoxid liegen beim Tabo weit unter den strengen Stuttgarter und Regensburger Bestimmungen.

So ist beim Tabo jederzeit der saubere und effektive Abbrand gewährleistet – ein wertvoller Beitrag für unsere Umwelt.

# Brandschutzbestimmungen

Alle brennbaren Bauteile, Möbel oder auch zum Beispiel Dekostoffe in der näheren Umgebung sind gegen Hitzeeinwirkung zu schützen.

## Einrichtungsgegenstände innerhalb des Strahlungsbereichs (siehe Abb. 5)

Im Sichtbereich (Strahlungsbereich) des Feuers muß zu brennbaren Bauteilen, Möbeln oder auch zum Beispiel zu Dekostoffen ein Abstand von mindestens 80 cm (A), gemessen ab Vorderkante Feuerraumöffnung, eingehalten werden. Der Sicherheitsabstand reduziert sich auf 40 cm (B), wenn ein belüfteter Strahlungsschutz vor das zu schützende Bauteil montiert wird.

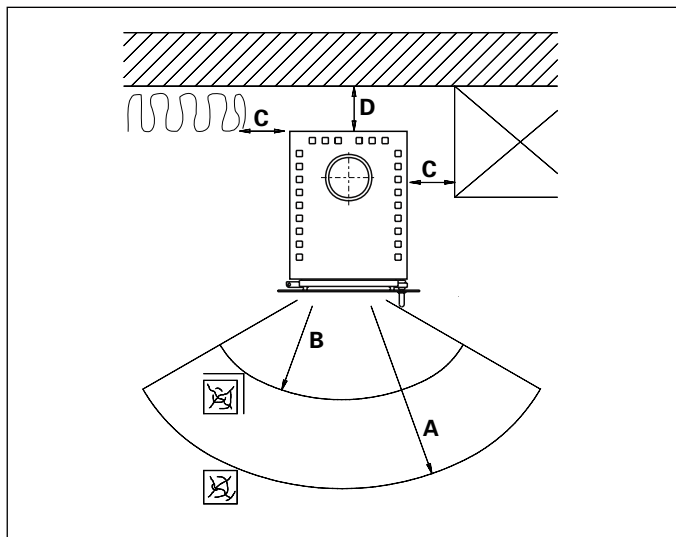


Abb. 5

## Einrichtungsgegenstände außerhalb des Strahlungsbereichs (siehe Abb. 5)

Von der Außenfläche der Kaminofenverkleidung müssen folgende Mindestabstände zu brennbaren Bauteilen, Möbeln oder z. B. auch zu Dekostoffen etc. eingehalten werden.

### seitlicher Mindestabstand:

Tabo, Tabo SL und Tabo Light **C = 30 cm**  
ohne seitliche Dekorglasplatten

Tabo, Tabo SL und Tabo Light **C = 20 cm**  
mit seitlichen Dekorglasplatten

### hinterer Mindestabstand:

Tabo, Tabo SL und Tabo Light **D = 20 cm**

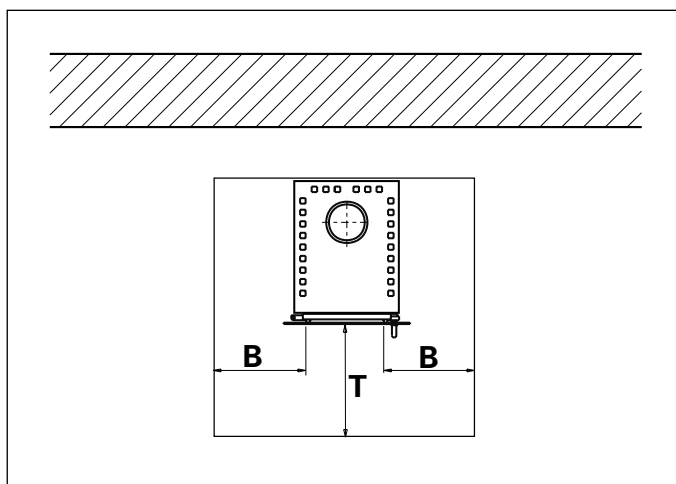


Abb. 6

## Funkenschutzvorlage (siehe Abb. 6)

Fußböden aus brennbaren Materialien, wie Teppich, Parkett oder Kork, müssen durch einen entsprechend dicken Belag aus nicht brennbaren Baustoffen, zum Beispiel Keramik, Stein, Glas oder Stahl, ersetzt oder geschützt werden.

Für diese Schutzvorlage müssen folgende Mindestmaße von der Feuerraumöffnung an eingehalten werden:

- nach vorn: mindestens 50 cm (T),
- nach den Seiten: mindestens 30 cm (B).

Wir empfehlen eine Funkenschutzplatte 100 x 100 cm, z. B. Wodtke Art.-Nr. 090 091, 090 092 oder 090 093.

**Die örtlichen Bauvorschriften, die Landesbauordnung und feuerpolizeiliche Vorschriften müssen unbedingt beachtet werden!**

**Vor Aufstellung des Tabo muß grundsätzlich der zuständige Bezirksschornsteinfegermeister informiert werden. Ein eventueller Termin für die Überprüfung der Installation und Erteilung der Betriebserlaubnis muß rechtzeitig mit ihm abgesprochen werden.**

### Schornstein

Der Ofen muß an einen für feste Brennstoffe geeigneten Schornstein angeschlossen werden. Für die Schornsteinbemessung gilt DIN 4705. Für eine Berechnung können die Werte aus der Tabelle ›Technische Daten‹ (siehe Seite 6) übernommen werden.

### Verbrennungsluft

Für den Verbrennungsvorgang wird permanent Sauerstoff bzw. Luft benötigt. In der Regel reicht die vorhandene Luft im Aufstellraum aus.

Bei gut abgedichteten Fenstern und Türen, Vorhandensein von mechanischen Entlüftungen (z. B. Küche oder Bad) oder weiteren Feuerstätten (auch Gastherme) in der Wohnung kann die einwandfreie Luftversorgung empfindlich gestört werden. Wenn dies zutrifft, besteht die Möglichkeit, die Verbrennungsluft direkt von außen oder aus einem anderen, genügend belüfteten Raum (z. B. Keller) zuzuführen.

Für die Luftleitung sollten nur glatte Rohre mit einem Mindestdurchmesser von 80 mm verwendet werden und mit einer Absperrklappe in Ofennähe versehen werden. Die Leitung sollte nicht länger als 4 m sein und nicht zu viele Biegungen enthalten. Führt die Leitung ins Freie, soll sie mit einem geeigneten Windschutz versehen werden.

## Aufstellen

Nach dem Auspacken den Tabo sorgfältig auf eventuelle Transportschäden und Vollständigkeit überprüfen.

**Sichtbare Schäden sofort dem Anlieferer melden! Eine nachträgliche Reklamation ist ausgeschlossen. Gläser vorsichtig handhaben und nicht hart aufsetzen. Zur Reinigung der farbig bedruckten Seitendekorglasplatten nur spezielle Glasreiniger und niemals Scheuermittel o. ä. verwenden. Wodtke Glasreiniger ist nur für Feuerraumtürglas und Tür-Dekorglasscheibe geeignet.**

In Feuerraum und Holzlege befinden sich folgende Montage- und Zubehörteile:

- Gußrost
- Hitzeschutzhandschuh
- Wodtke Glasreiniger
- Wodtke Feueranzünder
- Aufstell- und Bedienungsanleitung

Die Verpackung Ihres neuen Ofens belastet nicht unsere Umwelt. Das Verpackungsholz ist unbehandelt. Getrocknet kann es zum Heizen verwendet werden. Kartons und Folien können über Sammelanlagen dem Recycling zugeführt werden.

## Montage der Tür-Dekorglasscheibe (nur Tabo und Tabo SL)

Tür-Dekorglasscheibe vorsichtig aus der Transportverpackung entnehmen und sofort auf Schäden kontrollieren (spätere Reklamationen sind ausgeschlossen!). Befestigungsschrauben (1), Türgriff (2) und Silikonringe (3) griffbereit legen. Tür-Dekorglasscheibe von vorne über die Griffachse schieben. Befestigungsschrauben einsetzen, Silikonringe zwischen Gußtür und Tür-Dekorglasscheibe aufstecken und Schrauben leicht anziehen.

**Wichtig: Silikonringe zwischen Gußtür und Tür-Dekorglasscheibe einlegen.**

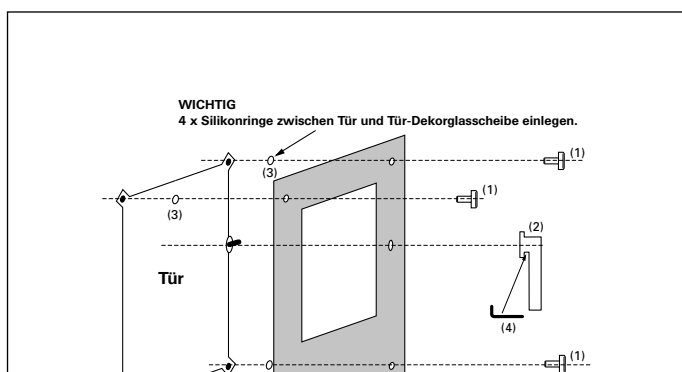


Abb. 7

**Bitte beachten: Unbedingt Tür-Dekorglasscheibe vor dem Festziehen der Schrauben gleichmäßig ausrichten. Befestigungsschrauben nur leicht (max. handfest) – niemals mit Kraft oder Werkzeugen – anziehen, da aufgrund der unterschiedlichen Ausdehnung von Glas und Gußtür genügend Spiel und Bewegungsraum vorhanden sein muß (siehe Abb. 7).**

## Montage des Türgriffs (nur Tabo und Tabo SL)

Den Türgriff (2) von vorne leicht (nicht mit Gewalt) aufschieben, so daß zwischen Türglas und Türgriff noch ein Abstand vorhanden ist. Den Türgriff mit dem Inbusschlüssel (4) aus Beipack fest anziehen (siehe Abb. 7).

## Federspannung der Tür nachstellen (siehe Abb. 8)

Die Feder im Türscharnier soll sicherstellen, daß die Tür selbsttätig schließt. Ist dies nicht oder nicht mehr gewährleistet, kann die Feder nachgespannt werden:

- Feststellschraube im oberen Türscharnier mit Innensechskantschlüssel (1) lösen.
- Schraubendreher (2) in den Schlitz oben im Scharnierbolzen einführen und nach links drehen, Feder vorspannen.
- Festhalten und gleichzeitig die Feststellschraube wieder anziehen.

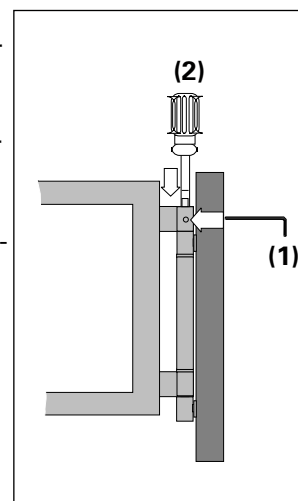


Abb. 8

## Seitenverkleidung

Die Seiten-Dekorplatten werden einfach mit den vormontierten Befestigungsschienen in die Aussparungen im Ofenkörper oder Warmhaltefach eingehängt (siehe Abb. 9).

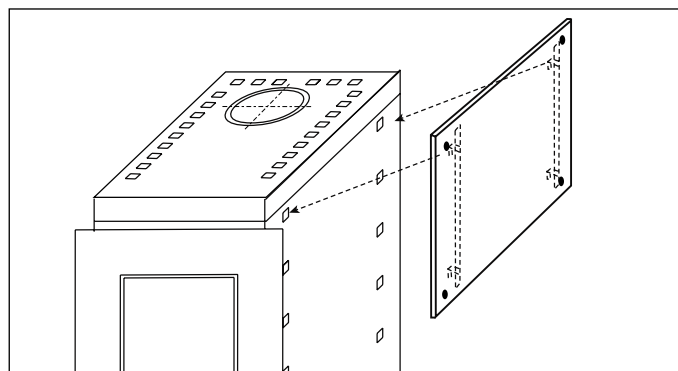


Abb. 9

## Verbindungsstück

Das Rauchrohr zum Schornstein ist entsprechend den Anforderungen der DIN 18 160 auszuführen. Der Rauchrohrstutzen des Tabo hat einen Durchmesser von 130 mm. **Die Mindestlänge des Verbindungsstückes beträgt 50 cm.**

## Brandschutz

Führt das Rauchrohr durch Bauteile mit brennbaren Baustoffen, müssen im Umkreis von mindestens 20 cm um das Rohr alle brennbaren Baustoffe durch nicht brennbare, formbeständige Baustoffe nach DIN 18 160 (z. B. Gasbeton) ersetzt werden.

## Montage der Rauchrohre

Die Rohre werden aufeinander gesteckt (siehe Abb. 10). Das Rauchrohr in das Wandfutter einschieben. Zwischen Wandfutter und Rohr eine Dichtschnur eindrücken (siehe Abb. 11).



Abb. 10



Abb. 11

Es ist wichtig, daß der Rauchrohranschluß dicht installiert wird. Dazu dürfen nur hitzebeständige Dichtmaterialien verwendet werden. Achten Sie auch darauf, daß das Rauchrohr nicht in den freien Querschnitt des Schornsteins hineinragt.

Mit einer passenden Rosette den Wandanschluß abdecken. Nach dem Anschluß an einen geeigneten Schornstein ist der Ofen betriebsbereit.

## Anpassen der Verbrennungsluftquerschnitte

**Die Verbrennungsluftführung des Tabo ist mit der Wodtke Thermoregelung automatisiert und vom Werk voreingestellt. Änderungen dürfen nur in Ausnahmefällen und nur vom autorisierten Fachbetrieb durchgeführt werden.**

Notwendig ist dies zum Beispiel bei zu hohem oder zu niedrigem Schornsteinzug. Zum Anpassen der Verbrennungsluftquerschnitte muß der Feuerraumdeckel des Tabo abgenommen werden. Hierzu die Befestigungsschrauben im

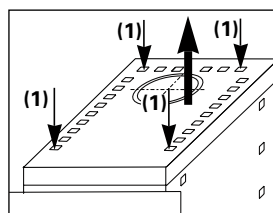


Abb. 12

Feuerraumdeckel von oben über die Konvektionsluftöffnungen (1) lösen und den Feuerraumdeckel abnehmen (siehe Abb.12).

In der Grundeinstellung ist der Verbrennungsluftschieber  $\frac{3}{4}$  geöffnet. Die Mindestöffnung darf unter allen Umständen  $\frac{1}{4}$  nicht unterschreiten, da sonst dem Feuer zu wenig Sauerstoff zugeführt wird (siehe Abb. 13). Die Klemmschraube des Verbrennungsluftschiebers öffnen und die Schieberstellung mittels Probefeuher bestimmen. Klemmschraube wieder anziehen und Feuerraumdeckel montieren.

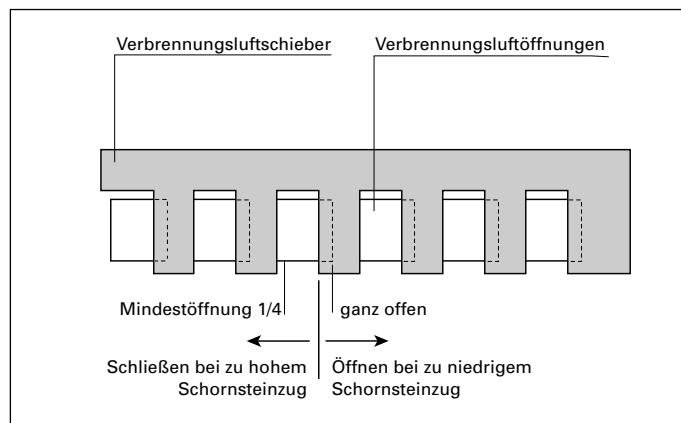


Abb. 13

## Zugelassene Brennstoffe

Im Wodtke Kaminofen Tabo dürfen nur die in der Bundes-Immissionsschutz-Verordnung zugelassenen Brennstoffe verwendet werden:

- **Trockenes, naturbelassenes, stückiges Holz** einschließlich anhaftender Rinde. Hackschnitzel, Reisig oder Zapfen dürfen wegen möglicher Überlastung nur zum Anzünden verwendet werden. Ideal sind Holzscheite, die nicht länger als 25 cm sind und 30 cm Umfang nicht überschreiten.
- **Braunkohlen-Briketts**
- **Holz-Briketts** nach DIN 51 731

**Andere Brennstoffe führen zur Beschädigung des Kaminofens und belasten unsere Umwelt. Wird der Ofen mit nicht zugelassenen Brennstoffen betrieben, erlischt die Garantie.**

## Umwelttip

Das Verbrennen von Müll und anderen, nicht zugelassenen Brennstoffen schadet Ihrem Heizgerät und der Natur. Giftige Inhaltsstoffe aus bedrucktem Papier, Kartonagen, lackiertem oder verleimtem Holz und Verpackungsmüll werden beim Verbrennen nicht vernichtet, sondern verbleiben in Haus und Garten.

**Umweltfreunde heizen verantwortungsbewußt mit trockenem Brennholz und schonen damit Mensch und Natur.**

## Holzarten

Holz verschiedener Baumarten hat unterschiedliche Heizwerte. Wird Holz nach Gewicht gekauft, so kommt man mit trockenem Nadelholz am günstigsten weg. Wer Holz in Raummetern kauft, nimmt besser Laubholz. Laubhölzer sind als Kaminholz besonders gut geeignet, sie brennen mit ruhiger Flamme ab und bilden eine lang anhaltende Glut. Nadelhölzer sind harzreich, brennen wie alle Weichhölzer schneller ab und neigen zum Funkensprühen.

Holzart	Heizwert kWh/m <sup>3</sup>	Heizwert kWh/kg
Ahorn	1900	4,1
Birke	1900	4,3
Buche	2100	4,0
Eiche	2100	4,2
Erle	1500	4,1
Esche	2100	4,2
Fichte	1700	4,4
Lärche	1700	4,4
Pappel	1200	4,1
Robinie	2100	4,1
Tanne	1400	4,5
Ulme	1900	4,1
Weide	1400	4,1

## Lagerung von Brennholz

Holz wird am besten in den Wintermonaten geschlagen und sofort, vor dem Lagern, gespalten. Das Austrocknen des Holzes wird so wesentlich beschleunigt. Vor dem Verbrennen muß Holz zwei bis drei Jahre luftig, vor Regen geschützt und frei von Verschmutzungen gelagert werden. Nach dieser Lagerzeit hat es nur noch 15 bis 20 % Restfeuchte. Es heizt hervorragend und verbrennt schadstoffarm.

Brennholz wird am besten unter einem vorgezogenen Dach oder in einer luftigen Holzhütte gelagert. Zu Kreuzstapeln aufgeschichtet wird es schnell trocken.

Frisch geschlagenes oder feuchtes Holz darf nicht im Keller oder in der Garage gelagert werden. Dort kann es nicht austrocknen, sondern stockt und schimmelt. Holz darf niemals in eine Plastikplane eingepackt werden, es braucht Luft und Wind zum Trocknen.

## Heizen mit Holz – eine runde Sache

Bei der Holzverbrennung wird Kohlendioxid freigesetzt. Bäume und alle anderen Pflanzen benötigen Kohlendioxid für ihr Wachstum und filtern dieses aus der Luft. Zusammen mit gelösten Mineralien aus der Erde und Energie aus dem Sonnenlicht bildet der Baum neues Holz als Brennstoff sowie Sauerstoff für unsere Atemluft – der Kreislauf schließt sich.

**Übrigens:** bei der natürlichen Verrottung entsteht die gleiche Menge CO<sub>2</sub>, die bei der Verbrennung freigesetzt wird!

**Holz ist nicht am Treibhauseffekt beteiligt! Holz kommt aus unseren heimischen Wäldern und hat eine positive Ökobilanz!**

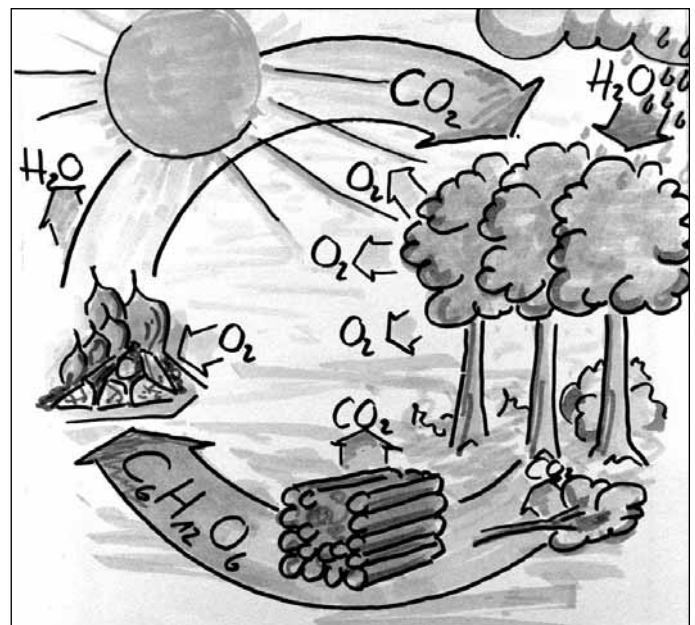


Abb. 14

**Feuerraumtür nur zum Nachlegen und Anzünden öffnen. Tür immer, auch im kalten Zustand, geschlossen halten.**

**Die Tür mit Scheibe wird im Betrieb sehr heiß. Achten Sie darauf, daß die Scheibe nicht berührt wird. Auch der Türgriff kann im Dauerbetrieb heiß werden. Benutzen Sie den mitgelieferten Hitzeschutzhandschuh.**

**Kinder nicht unbeaufsichtigt in Ofennähe lassen!**

**Vor Inbetriebnahme des Wodtke Kaminofens »Tabo«**

- Alle Zubehörteile aus dem Aschekasten entnehmen!
- Die Anleitung genau durchlesen. Die richtige Bedienung gewährleistet eine einwandfreie Funktion Ihres Kaminofens, verhindert Schäden am Gerät und vermeidet unnötige Umweltbelastungen.

## Erstes Anheizen

Alle Stahl- und Gußteile des Kaminofens wurden im Werk mit hochhitzebeständigem Lack beschichtet und eingebrannt. Beim ersten Anheizen des neuen Tabo trocknet der Lack nach. Dabei kann Geruch und Rauch entstehen.

**Bitte beachten Sie folgende Ratschläge:**

- Während dieses Vorgangs sollten sich keine Personen oder Haustiere länger als unvermeidbar im Raum aufhalten, da die austretenden Dämpfe gesundheitsschädlich sein können.
- Den Raum gut durchlüften, damit die freiwerdenden Dämpfe abziehen können.
- Während der Aushärtezeit ist der Lack noch weich, lackierte Flächen möglichst nicht berühren.
- Das Aushärten des Lackes ist nach dem Betrieb mit großer Leistung beendet.

## Anzünden

- Feuerraumtüre öffnen.
- Wenn vorhanden, die Klappe der Frischluftzufuhr im Aufstellraum öffnen.
- Bei kaltem Schornstein im Rauchfang ein »Lockfeuer« mit Anzündern oder Zeitung entfachen, um den notwendigen Schornsteinzug herzustellen.
- Zum Anheizen zwei Holzscheite flach auf den Rost legen, dazwischen Kleinholz geben.
- Mit Wodtke Feueranzünder in Brand setzen. Niemals große Mengen von Papier oder Karton verwenden.

## Nachlegen

Mit dem Nachlegen möglichst warten, bis der Brennstoff zur Grundglut heruntergebrannt ist und die Feuerraumtür langsam öffnen. Die Primärluftzufuhr beim Tabo ist automatisiert. Ein manuelles Regeln

der Verbrennungsluft entfällt. Selbsttätig überwacht die Wodtke Thermoregelung Verbrennung und Luftführung. Mit dem Brennstoffwähler in der Gußtür kann die Primärluft an den Betrieb mit Holz und Braunkohlenbriketts angepaßt werden.

## Heizbetrieb mit Holz

**Achtung: Für den Betrieb mit Holz/Holz briketts den Brennstoffwähler immer auf Stellung Holz lassen, da sonst Überhitzungsgefahr besteht und der Ofen beschädigt wird.**

Die Heizleistung wird durch die Menge und Form der Holzscheite bestimmt.

- Brennstoffwähler auf Stellung Holz (siehe Abb. 15).
- Wenig Holz ergibt kleine Heizleistung.
- Viel Brennstoff ergibt große Heizleistung.
- Dünnes Holz verbrennt schnell und eignet sich nur zum Anheizen.
- Dickes Holz verbrennt langsam. Zu dickes Holz »kokelt« und kann viel Ruß erzeugen.
- Nur mit trockenem Holz erreichen Sie einen guten Wirkungsgrad und eine umweltschonende Verbrennung.
- Aschekasten regelmäßig leeren.

Nehmen Sie Holzscheite mit maximal 25 cm Länge und einem Umfang von maximal 30 cm.

Pro Aufgabe sollen nicht mehr als zwei bis drei Scheite (ca. 2,5 kg) auf einmal nachgelegt werden.

## Heizbetrieb mit Braunkohlenbriketts

Wenn nach dem Anheizen die Holzscheite abgebrannt sind, können Braunkohlenbriketts (maximal drei Briketts) auf die Glut nachgelegt werden.

- Den Brennstoffwähler für das Heizen mit Braunkohlenbriketts ganz öffnen (»Stellung Kohle« siehe Abb. 15).
- Aschekasten regelmäßig leeren.

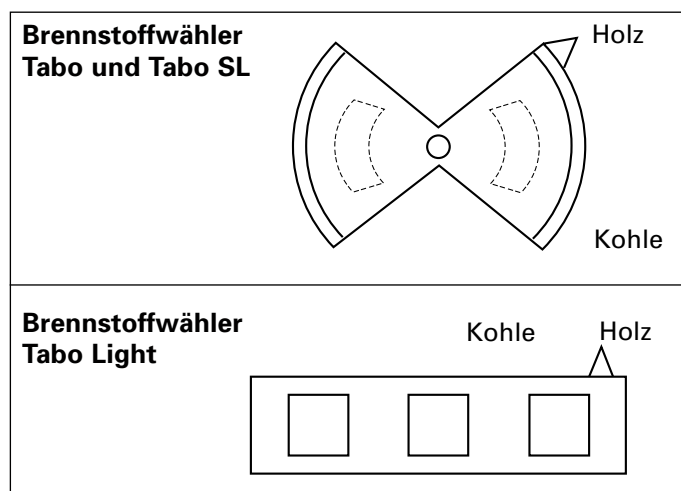


Abb. 15

---

## Pflege

---

**Bevor mit Pflege- oder Wartungsarbeiten begonnen wird, muß der Kaminofen abgekühlt sein.**

**Die Häufigkeit der Wartungsintervalle ist neben der Betriebszeit auch von der Qualität des Brennstoffes abhängig.**

### Herausnehmen der Asche

Vorsicht! In der Asche kann Glut verborgen sein. Deshalb die Asche nur in Blechgefäße füllen. Den mitgelieferten Hitzeschutzhandschuh benutzen, um die eventuell noch warme Aschenlade herauszuziehen. In der Muldenfeuerung verbrennt Holz zu einem winzigen Rest Asche. Nur von Zeit zu Zeit muß diese Asche mit einer Schaufel entnommen werden oder mit einem Schieber durch den Rost in die Aschelade geschoben werden.

Reine Holzasche ist ein naturreines Produkt und als hochwertiger Dünger für den Garten, Rasen, Beete und Blumentopf geeignet.

### Reinigen der Glasflächen

Alle Glasflächen lassen sich am einfachsten mit einem feuchten Tuch reinigen.

Zur Reinigung der farbig bedruckten Seiten-Dekor-glasplatten nur spezielle Glasreiniger und **niemals Scheuermittel** o. ä. verwenden.

Der Wodtke Glasreiniger ist nur für das Feuerraum-türglas und die Tür-Dekorglasscheibe geeignet.

Hartnäckige Verschmutzungen können damit gelöst werden. (Eine Probeflasche Glasreiniger gehört zum Lieferumfang.)

Das Feuerraumtürglas bleibt lange sauber, wenn Sie folgende Tips beachten:

- Kein feuchtes Brennholz verwenden! Bei der Verbrennung entsteht auch Wasserdampf, der sich zusammen mit Rußpartikeln zuerst an der noch kalten Scheibe niederschlägt.
- Holz möglichst weit hinten im Feuerraum verbrennen, um einen direkten Kontakt der Flamme mit der Scheibe zu vermeiden.

### Reinigen lackierter Flächen

Lackflächen mit einem feuchten Tuch abwischen, nicht scheuern. Keinen Glasreiniger oder andere Lösungsmittelhaltige Reiniger verwenden.

---

## Wartung

---

### Feuerraum

Am Ende der Heizperiode sollte der Feuerraum des Tabo gründlich gereinigt werden. Dazu die Feuerraummulde und den Aschenladerraum mit einem Staubsauger gründlich aussaugen.

### Umlenkungen

Die Umlenkungen und der Wärmetauscher sollen auf Asche- und Rußablagerungen hin überprüft und gereinigt werden.

Zur Reinigung kann die Umlenkplatte vorsichtig herausgenommen werden.

Achtung: die Umlenkplatte ist sehr schwer! Nach dem Reinigen muß die Umlenkplatte wieder ganz hinten an der Rückwand des Feuerraumes plaziert werden.

### Dichtungen

Auch der Zustand der Tür- und Glasdichtungen muß überwacht werden. Die Dichtung bei Bedarf nachbessern oder von einem Servicetechniker ersetzen lassen.

### Rauchrohranschluß

Einmal im Jahr wird der Schornsteinanschluß vom Bezirksschornsteinfegermeister überprüft und gereinigt. Bei Problemen, die den Schornstein betreffen, wird Ihnen Ihr Schornsteinfegermeister gerne weiterhelfen.

### Verbrennungsluftführung

Es empfiehlt sich, die thermisch gesteuerte Primärluftklappe sowie die Verbrennungsluftführungen einmal im Jahr zu überprüfen und ggf. zu reinigen.

### Das Feuer brennt schlecht

- **Brennholz zu feucht**
  - Trockenendes Holz verwenden.
- **Falscher Brennstoff**
  - Nur trockenes, unbehandeltes Holz verwenden.
- **Frischluftzufuhr reicht nicht aus**
  - Fenster oder Türe öffnen.
  - Frischluftklappe öffnen, falls vorhanden.
  - Gegebenenfalls Frischluftkanal und Außengitter überprüfen.
- **Schornstein zieht nicht**
  - Schornstein ist zu kalt, Lockfeuer mit Feueranzünder oder geknüllter Zeitung im Rauchfang entzünden.
  - Verbindungsstück überprüfen, ggf. reinigen
  - Schornstein überprüfen, ggf. reinigen.
  - Schornsteintüren evtl. nicht geschlossen oder undicht.
- **Verbrennungsluftzufuhr reicht nicht aus**
  - Thermisch gesteuerte Primärluftklappe überprüfen.
  - Zuluftquerschnitte überprüfen und ggf. die Einstellung durch den autorisierten Fachbetrieb auf den vorhandenen Schornsteinzug abstimmen lassen ( siehe »Anpassen der Luftquerschnitte«).

### Es riecht nach Lack und raucht

- **Schutzlackierung trocknet nach**
  - Geruch und Rauch verschwinden nach mehrmaligem, starkem Heizen. Siehe auch »Erstes Anheizen«.

### Sichtscheibe verschmutzt schnell

- **Brennholz zu feucht**
  - Nur trockenes Holz verwenden.
- **Falscher Brennstoff**
  - Zu dickes Holz. Es verkohlt, aber brennt nicht richtig. Holzumfang maximal 30 cm.
  - Auf keinen Fall behandeltes oder beschichtetes Holz verwenden.
- **Zuviel Holz**
  - Nicht mehr als zwei bis drei Holzscheite nachlegen.
- **Schornstein zieht nicht**
  - Schornstein ist zu kalt, Lockfeuer mit Feueranzünder oder geknüllter Zeitung im Rauchfang entzünden.
  - Verbindungsstück überprüfen, ggf. reinigen.
  - Schornsteintüren evtl. nicht geschlossen oder undicht.

---

## Kundendienst

---

Sollten Sie jemals ein Problem mit Ihrem Kaminofen Tabo haben oder lassen sich Störungen nicht beheben, wenden Sie sich bitte an Ihren autorisierten

Fachhändler:

Er wird Ihnen gerne weiterhelfen.  
Auf Wunsch wird er Ihren Tabo auch regelmäßig warten und das Gerät auf einwandfreie Funktion hin überprüfen.

**Behagliche Wärme und viele gemütliche Stunden mit Ihrem Tabo wünscht Ihnen**

**Ihre Wodtke GmbH**

### Ersatzteile

Ersatzteile bekommen Sie über Ihren Fachhändler.

**Bei Beanstandungen oder Bestellung von Ersatzteilen unbedingt die Typ-Nummer vom Typenschild angeben.**

### Ersatzteilliste:

Art. Nr.	Artikelbezeichnung
	<b>Ofenkörper allgemein</b>
097 380	Feuerraumtür Guß für Tabo und Tabo SL (Brennstoffwähler Drehgriff)
097 384	Feuerraumtür Guß für Tabo Light (Brennstoffwähler Flachschieber)
097 365	Türglas
097 382	Türgriff
097 385	Deckel/Deckel-Warmhaltefach

#### Feuerraumteile

097 376	Umlenkplatte
097 369	Seitenschamotte links/rechts/hinten
097 371	Bodenschamotte links/rechts
097 370	Bodenschamotte vorne/hinten

000 655	Rost
097 378	Aschekasten
084 146	Thermoregler

#### Verkleidung

097 331	Tür-Dekorglasscheibe, black
097 332	Tür-Dekorglasscheibe Art-Design No. 1
097 341	Seiten-Dekorplatte Glas, black (1 Stück)
097 343	Seiten-Dekorplatte Glas, yellow (1 Stück)
097 342	Seiten-Dekorplatte Glas, transparent blau (1 Stück)
097 344	Seiten-Dekorplatte Glas, transparent grün (1 Stück)
097 382	Befestigungsschraube glanzverchromt
097 381	Befestigungsschiene für Seiten-Dekorplatten
999 010	Silikonring

Wodtke GmbH • Rittweg 55-57 • D-72070 Tübingen • Tel. 0 70 71 - 70 03-0 • Fax 0 70 71 - 70 03-50  
info@wodtke.com • <http://www.wodtke.com>