

Aufstell- und Bedienungsanleitung

wodtke outdoor living
Design-Feuerstellen

wodtke Feuerskulptur

BRONX

wodtke Feuerskulptur

FAVI



wodtke

Lieber wodtke Kunde,

wir freuen uns, dass Sie sich für eines unserer Produkte entschieden haben.

wodtke outdoor Feuerstellen besitzen einen hohen ästhetischen Anspruch und eine archaische Ausdruckskraft.

Hochwertiger Stahl als Grundmaterial lebt mit der Natur. Eine spezielle Vorbehandlung und der natürliche Oxydationsprozess lassen jede Feuerstelle – im Zusammenspiel mit Feuer, Luft, Erde und Wasser – zu einem Unikat werden.

Wir wünschen Ihnen viele schöne Stunden mit Ihrem wodtke *Favi*.

Ihre wodtke GmbH

Offenes Feuer bedarf einiger Sicherheitsvorkehrungen.

Damit Sie an Ihrem *Favi/Bronx* lange Freude haben, beachten Sie bitte diese Anleitung und die jeweils örtlich gültigen Brandschutzvorschriften.





Sicherheitshinweise:

- Lesen und beachten Sie diese Bedienungsanleitung vor dem Aufstellen und der ersten Inbetriebnahme des Gerätes. Bewahren Sie diese Anleitung für späteres Nachschlagen auf.
- Die örtlich gültigen Brandschutzvorschriften sind einzuhalten!
- Für die Umgebung darf keine Brandgefahr entstehen! Besonders in trockenen Umgebungen den Funkenflug beachten und gegebenenfalls das Feuer löschen.
- Brennbare Bauteile müssen entsprechend den Brandschutzvorschriften, mindestens jedoch 2 m von der Feuerstelle entfernt sein! Sicherheitsabstände auch zu Möbeln und Stoffen einhalten!
- Der Raum oberhalb der Feuerstelle darf wegen Flammen und Rauchabzug keines falls versperrt sein. Ein Betrieb unter Dachvorsprüngen, Überdachungen, Markisen, Schirmen oder ähnlichem ist verboten.
- Die Aufstellung auf Holzböden oder brennbarem Untergrund ist verboten!
- Die Feuerstelle muss einen sicheren, ebenen Stand haben.
- Den *Favi/Bronx* nicht in Flucht- oder Rettungswegen aufstellen und betreiben!
- Nicht in geschlossenen Räumen aufstellen und betreiben!
- Betrieb nur unter ständiger Aufsicht zulässig!
ACHTUNG! Kinder und Haustiere fernhalten!
- Geeignete Löschmittel (z.B. Schaumlöscher) bereitstellen!
- **ACHTUNG!** Diese Feuerstelle wird sehr heiß und darf während des Betriebs nicht bewegt werden!
- Die Feuerwanne wird heiß und darf nach dem Zünden nicht mehr entnommen werden
- **VORSICHT!** Zum Anzünden oder Wiederanzünden keinen Spiritus oder Benzin verwenden! Nur Anzündhilfen entsprechend DIN EN 1860-3 verwenden!
- Nicht bei starkem oder böigem Wind betreiben!
- Bei Verlassen der Feuerstelle muss Feuer und Glut vollständig erloschen sein!
- Für etwaige Sach- und Personenschäden durch unsachgemäße Verwendung des *Favi/Bronx* wird keine Haftung übernommen!

Lieferumfang *Favi*:

- 1 x Grundkörper
- 1 x Feuerwanne mit Einleger und Ascherost
- 1 x wodtke Feueranzünder
- 1 x wodtke Kaminhölzer
- 2 x Hitzeschutzhandschuhe
- 1 x Anleitung

Gesamtgewicht ca. 47 kg

Lieferumfang *Bronx*:

- 1 x Grundkörper
- 1 x Feuerwanne mit Einleger und Ascherost
- 1 x wodtke Feueranzünder
- 1 x wodtke Kaminhölzer
- 2 x Hitzeschutzhandschuhe
- 1 x Anleitung

Gesamtgewicht ca. 56 kg

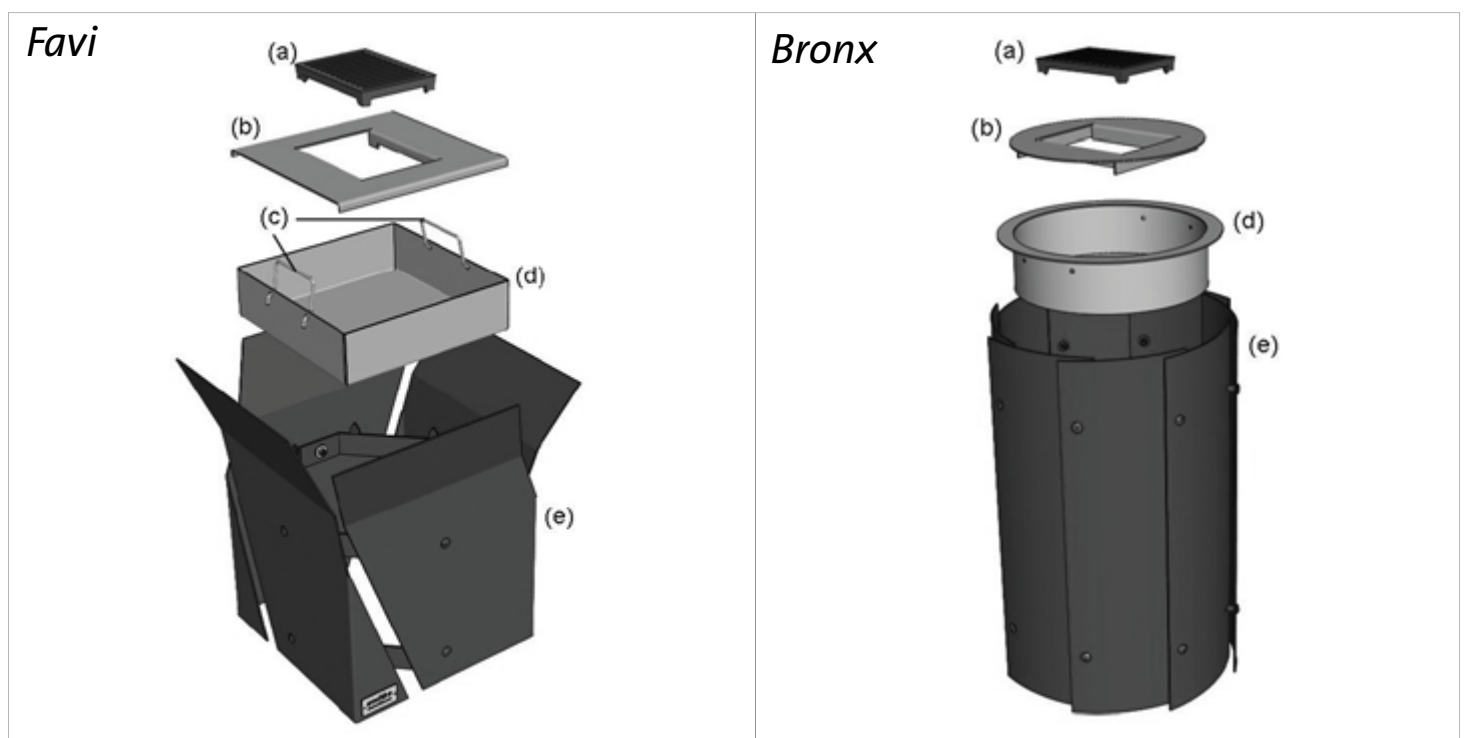
Aufstellen:

Die Feuerstelle vor dem Gebrauch auf einer sicheren, ebenen und nicht brennbaren Unterlage aufstellen!



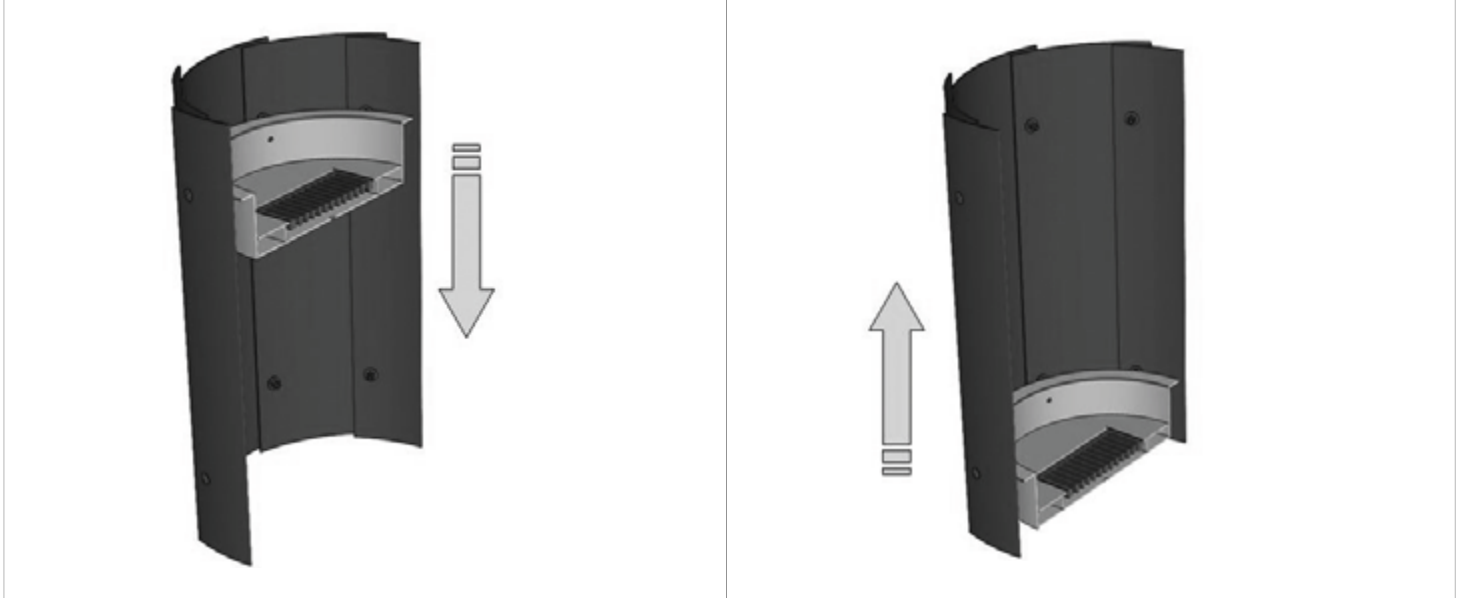
Zur Benutzung als Feuerstelle ist die Feuerwanne mit Einleger und Ascherost wie folgt in den Grundkörper einzusetzen.

(a) Ascherost; (b) Einleger; (c) abnehmbare Griffe für (d) Feuerwanne; (e) Grundkörper



Positionierung Feuerwanne (nur *Bronx*):
Die Feuerwanne liegt auf den verlängerten Schraubverbindungen der Kreissegmente auf. Hierzu kann die obere oder untere Schraubverbindung genutzt werden.

Verstellen Sie die Feuerwanne nur in kaltem Zustand. Verwenden Sie die mitgelieferten abnehmbaren Griffe. Überprüfen Sie den festen Sitz der Feuerwanne vor dem Entzünden!



Benutzungshinweise

Der *Favi/Bronx* ist vorgesehen als dekorative Feuerstelle im Freien.

Brennstoff und Anzünden



VORSICHT! Zum Anzünden oder Wiederanzünden keinen Spiritus oder Benzin verwenden!

Nur Anzündhilfen entsprechend DIN EN 1860-3 oder wodtke Feueranzünder verwenden!

Brennbare Flüssigkeiten (z.B. Spiritus) nie in glühende oder brennende Grillkohle oder das Feuer schütten.

Besonders gefährlich ist es brennbare Flüssigkeiten aus einer Flasche in den *Favi/Bronx* zu spritzen!

Legen Sie maximal 2,0 kg Brennstoff auf und entzünden Sie das Feuer ohne Papier mit wodtke Feueranzünder und eventuell etwas Kleinholz.

Als Brennstoffe sind trockene Holzscheite, Holzkohle und Holzbriketts geeignet. Mit dem Nachlegen warten Sie bis nur noch ein wenig Glut vorhanden ist.



Vorsicht beim Nachlegen: alle Oberflächen werden heiß!

Hitzeschutz

Achtung: Alle Teile des *Favi/Bronx* und ganz besonders die Flächen über dem Feuer werden sehr heiß.



Achten Sie beim Nachlegen von Brennstoff darauf, dass keine lockeren Kleidungsstücke (flatternde Ärmel) in die Nähe des Feuers kommen. Heiße Gegenstände ausschließlich mit den beigelegten Hitzeschutzhandschuhen anfassen!

Besondere Vorsicht gilt, wenn Kinder bei offenem Feuer dabei sind!

- Kinder können die Gefahr nicht einschätzen.
- Anzündhilfen gehören nicht in die Hände von Kindern.
- Kinder nie unbeaufsichtigt in die Nähe der Feuerstelle lassen. Aufgrund Ihrer Größe kann es schnell zu Verbrennungen im Gesicht kommen.
- Frühzeitig die Kinder über die Gefahren von offenem Feuer aufklären.

Herausnehmen der Asche

Sie müssen die Asche nicht vor jedem Anzünden entfernen. Achten Sie beim Herausnehmen der Asche auf verborgene Glut. Die Asche kann in kaltem Zustand als Reststoff entsorgt werden.

Pflegehinweise

Gerostete Oberflächen bei Bedarf gleichmäßig abreiben und den Roststaub mit einem Tuch oder einer weichen Bürste entfernen. Nicht scheuern! Keine Reiniger verwenden! In der Regel müssen die gerosteten Oberflächen nicht gereinigt werden.

Rost unterstreicht den Charakter des Objektes. Das weitere Rosten lässt den *Favi* mit der Zeit an Einzigartigkeit und Schönheit gewinnen. Es ergeben sich Farb- und Strukturunterschiede, die erwünscht sind und keinen Mangel darstellen.

