

Technologie du poêle à granulés wodtke

Instructions de montage supplémentaires pour la série "PE" équipée de la commande S4

Veillez lire toutes les instructions avant de procéder au montage et à la mise en service de votre appareil ! L'indication des instructions prévient les dommages susceptibles de provenir d'une installation ou d'une commande non conforme à l'usage prévu. Le fonctionnement optimal de votre appareil vous apportera, pendant longtemps, confort et bien-être sans nuire à l'environnement.

Les présents compléments aux instructions de montage pour la série "PE" ont uniquement pour objectif de compléter les instructions de commande et de montage de la commande S4 et ne sauraient tenir lieu d'instructions complètes de ce fait. Veuillez ne pas oublier de prendre également en considération les instructions de commande et de montage générales.

Nous vous souhaitons de nombreuses heures agréables de chaleur et de confort avec votre poêle à granulés

Votre wodtke GmbH



LE
G
A
T
T
A
M
O
N
T
A
G
E
w
o
d
t
k
e

Sommaire

1	Consignes générales importantes	3
2	Particularités de la série "PE"	4
3	Montage et démontage du corps de base (extractible)	4
4	Évacuation des fumées / élément de raccordement	5
5	Raccordement et pose des câbles électriques & de commande	5
6	Raccordement côté eau (uniquement appareils Waterplus)	5
7	Raccord de l'air de combustion (option)	6
8	Parois rayonnantes / dégagement de chaleur	6
9	Surface céramique de post-chauffage (seulement pour les appareils Airplus)	7
10	Distance à respecter par rapport au foyer et aux ouvertures d'alimentation en air et de circulation d'air	8
11	Distances de prévention des incendies	8
11.1	Distances de prévention contre les incendies dans la zone réfléchissante	9
11.2	Distances de prévention contre les incendies en dehors de la zone réfléchissante	9
11.3	Distances de prévention contre les incendies devant et sous le poêle.....	9
11.4	Distances par rapport à l'élément de raccordement (tuyau de fumée)	9
11.5	Distance de prévention contre les incendies et isolation à l'intérieur de l'habillage personnalisé.....	10
11.6	Ouvertures d'alimentation en air et de circulation d'air	11
11.7	Distances de prévention contre les incendies et isolation de tirage céramique (uniquement appareils Airplus)	12
12	Répartition de la chaleur : rayonnement, convection, puissance côté eau	14
13	Raccords d'air chaud supplémentaire pour l'air de convection (option)	15
14	Service après-vente / pièces de rechange	16
15	Votre revendeur spécialisé	16

1 Consignes générales importantes

Veillez lire toutes les instructions et informations avant de procéder à l'installation et à la mise en service. Une lecture attentive prévient les dysfonctionnements et les manipulations erronées. L'installateur et l'utilisateur sont tenus de prendre correctement connaissance des instructions **avant la mise en service. Respecter impérativement les prescriptions et dispositions applicables sur le plan local (p. ex. le règlement relatif aux constructions et à l'occupation des sols, la réglementation sur les installations de combustion, les règlements spécifiques à la construction des chauffages et des calorifères à air chaud, les directives de l'association allemande des ingénieurs électriciens etc.)**. L'emploi des appareils est interdit aux personnes (y compris les enfants) souffrant de capacités physiques, sensorielles ou mentales restreintes ou ne pouvant pas s'en servir en raison d'un manque d'expérience respectivement de connaissances, sauf sous surveillance d'une personne compétente pour assurer leur sécurité ou si ladite personne leur a donné des instructions spécifiques à l'emploi des appareils. Il est impératif de surveiller les enfants sans interruption pour s'assurer qu'ils ne risquent pas de jouer avec les dispositifs respectivement qu'ils entrent en contact avec des surfaces brûlantes.



Les compléments des présentes instructions de montage pour la série "PE" ont uniquement pour objectif de compléter les instructions de commande et de montage de la commande S4 et ne sauraient tenir lieu d'instructions complètes de ce fait. Veuillez ne pas oublier de prendre également en considération les instructions de commande et de montage générales. Elles contiennent des informations pour le nettoyage, l'entretien et la maintenance des appareils. Respectez également les instructions séparées concernant p. ex. le montage des habillages latéraux et les accessoires.

En Allemagne, la mise en service d'un foyer est uniquement possible moyennant l'autorisation d'exploitation donnée par le maître ramoneur responsable du district. Il faut s'informer en temps voulu, en prévision de l'implantation d'un nouveau foyer ou de la modification d'un foyer existant.



L'**emploi conforme à l'usage prévu** est expliqué ci-après. Chaque utilisation divergente est considérée comme emploi non conforme à l'usage prévu. Le fabricant décline toute responsabilité pour les dommages causés par un emploi non conforme à l'usage prévu. Un emploi conforme à l'usage prévu implique également de respecter les instructions de commande et de montage. Les recours à la responsabilité et garantie du fabricant sont exclus en cas d'interventions interdites et de modifications effectuées sur l'appareil, les équipements ou instruments.

Les travaux, notamment ceux liés à l'**installation**, au **montage**, à la **première mise en service**, de même que l'**entretien** et les **réparations**, demeurent réservés au domaine de compétence d'une **entreprise spécialisée** (dans la construction des chauffages ou calorifères à air chaud). Les recours à la responsabilité et à la garantie du fabricant sont exclus en cas d'interventions incorrectes. Le raccordement et le montage des équipements électriques doivent être effectués par un électricien. Les composants électroniques, tels que la carte-mère, le capteur de débit d'air et le panneau de commandes sont sensibles aux charges électrostatiques.

L'entreprise spécialisée devra toujours veiller à familiariser l'utilisateur correctement et de manière qualifiée avec l'exploitation, le nettoyage et l'entretien du système dans le cadre de la **réception finale**. Il s'engage notamment à attirer l'attention de l'utilisateur sur l'utilisation d'un combustible approprié, sur le nettoyage à effectuer à intervalles réguliers par l'utilisateur, de même que sur les travaux d'entretien requis et les consignes de sécurité. Le fabricant décline tout recours à sa responsabilité et garantie en cas d'inobservation de ses instructions et du non-respect des travaux de nettoyage et d'entretien prescrits.

Il est impératif de contrôler que tous les **accessoires ont été extraits de la chambre de combustion et du tiroir à cendres** et que le réservoir à granulés est exempt de résidus (p. ex. gravats, vis etc.) avant la mise en service de l'appareil. L'utilisateur doit effectuer le **nettoyage** du foyer à intervalles réguliers.

Nous recommandons à l'utilisateur de conclure un contrat de maintenance avec une entreprise spécialisée pour la **maintenance** des foyers. L'entretien régulier peut aussi être pris en charge par un utilisateur expérimenté dans le domaine technique et correctement familiarisé avec ce type de travaux par l'entreprise spécialisée.

Débrancher toujours la fiche de secteur avant de commencer les travaux ! La fiche de secteur respectivement la prise de courant doit toujours être facilement accessible. Il est interdit d'utiliser l'appareil avec un cordon d'alimentation endommagé. Un cordon d'alimentation endommagé doit être immédiatement remplacé par un ouvrier dûment qualifié en prévention de tout risque.



Ne pas retirer la fiche de secteur du poêle tant qu'il est en service ! Débrancher le poêle au préalable et patienter jusqu'à l'immobilisation intégrale de la soufflerie d'arrêt (G OFF).



Une exploitation / manipulation correcte et un entretien / une maintenance effectuée à intervalles réguliers accroissent la valeur et la longévité de vos appareils. Vous économisez des ressources précieuses et ménagez notre environnement et votre bourse.

2 Particularités de la série "PE"

Contrairement aux poêles autonomes sur pieds, les poêle de la série "PE" sont des appareils encastrables, que vous pouvez doter d'un habillage personnalisé ou monter directement dans une niche d'encastrement. Ce montage impose de respecter certaines particularités par rapport aux poêles à granulés sur pieds, qui sont spécifiées aux présentes instructions, en complément des instructions de commande et de montage valables pour tous les appareils. Le principal avantage de la série "PE" est la possibilité de loger la technique d'installation au grand complet (raccordement à la cheminée, installation électrique, régulation automatique, conduite d'air de combustion et domotique, réserve de granulés et similaires) à l'abri des regards et de manière fonctionnelle. Les appareils de la série "PE" sont montés sur des roulettes qui facilitent l'entretien et les réparations, susceptibles de s'avérer nécessaires, et permettent de retirer le corps de base de sa niche d'encastrement. Veuillez respecter les informations ci-après pour l'installation avec des portes d'entretien et des conduites de raccordement flexibles.

3 Montage et démontage du corps de base (extractible)

L'exécution de travaux de réparation, d'entretien ou de maintenance impose de sortir l'insert du poêle de son encastrement en le tirant vers l'avant d'au moins 1,5 mètre.

Pour ce faire, le dessous de l'appareil est équipé de 4 roulettes montées sur des roulements à billes, que vous pouvez bloquer ou débloquer au moyen de deux contrevis. C'est aussi pour cette raison que vous pouvez extraire la trémie télescopique du réservoir de granulés vers le haut, afin d'accéder au corps de base et de pouvoir le retirer de son encastrement vers l'avant. Retirez au préalable tous les granulés se trouvant au-delà du niveau de la trémie télescopique (p. ex. en les aspirant) et tirez la trémie télescopique vers le haut.



4 Évacuation des fumées / élément de raccordement

L'élément de raccordement à la cheminée doit être accessible, p. ex. via une pierre ou une brique creuse ou une **porte d'entretien**, afin de permettre la remise en place de l'élément de raccordement sur le tube d'évacuation des fumées ou la cheminée après avoir repoussé le corps de base. Une **autre solution** peut consister à **dévisser la grille de fonte intérieure du panneau frontal** – ce qui permet d'accéder au tube d'évacuation des fumées. Nous recommandons, en raison des basses températures des fumées, d'apporter une attention particulière au bon dimensionnement de la cheminée (selon DIN 4705 ou EN 13384). Prévoyez des ouvertures de nettoyage (conformément à la réglementation sur les installations de combustion / DIN 18160). Nous recommandons d'introduire l'élément de raccordement directement (**horizontalement**) dans la cheminée.

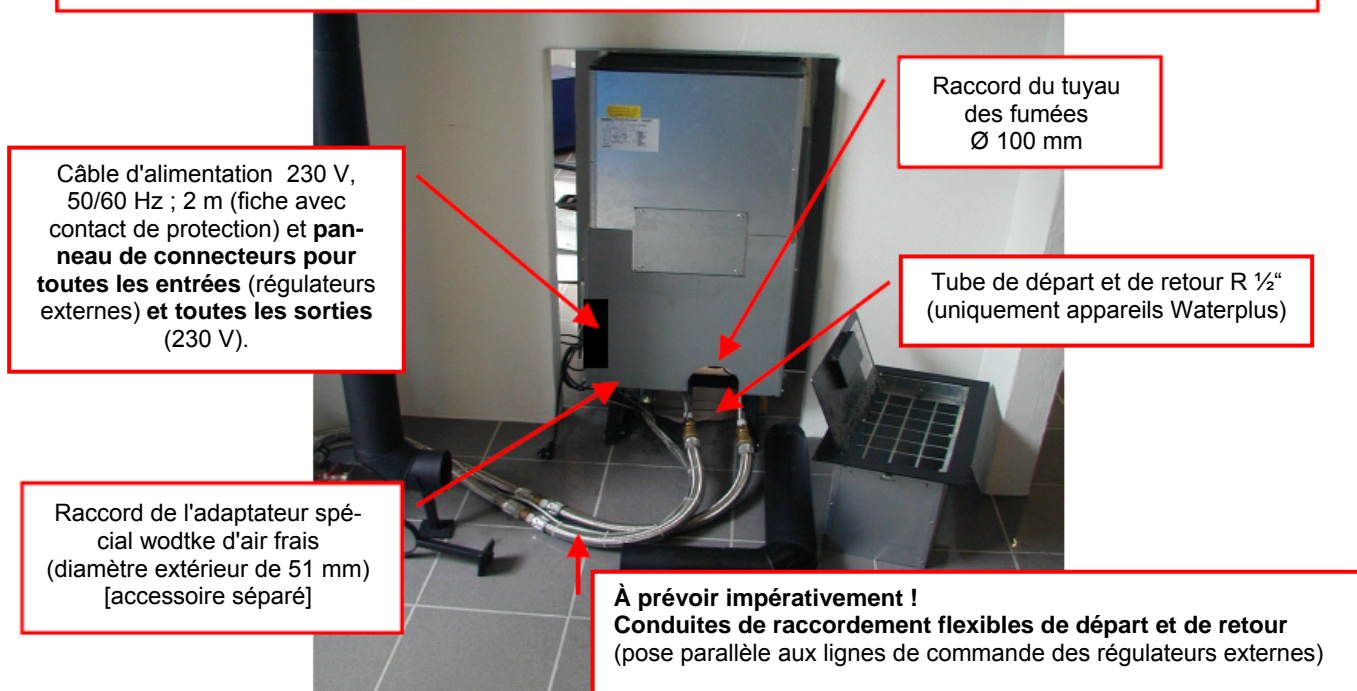
5 Raccordement et pose des câbles électriques & de commande

Procédez à l'alimentation électrique de l'appareil (standard: câble d'alimentation de 230 V, 50/60 Hz et fiche avec contact de protection) et au raccordement des câbles des entrées et sorties externes dans l'habillage de manière à pouvoir extraire le corps de base sur au moins 1,5 mètres vers l'avant pour des travaux de réparations ou la maintenance annuelle. Nous vous recommandons également, dans un tel cas, de prévoir une **porte d'entretien**, afin de pouvoir disposer les câbles correctement lors de la mise en place de l'appareil dans l'encastrement. **Attention** : Posez les conduites électriques uniquement dans le bas et loin des pièces conductrices de fumées. Vérifiez la pose correcte des conduites après chaque remontage.

6 Raccordement côté eau (uniquement appareils Waterplus)

Procédez aux raccordements côté eau à l'intérieur de l'habillage de manière à permettre de sortir l'élément de base d'au moins 1,5 mètre vers l'avant, pour libérer les ouvertures d'entretien située en haut de l'appareil en vue des réparations ou de la maintenance annuelle.

Poussez impérativement l'appareil vers l'avant si vous voulez le sortir de son habillage. Respectez également les raccordements flexibles de départ et de retour à l'arrière, les lignes de commande et la possibilité de démonter le tuyau de fumée et l'adaptateur d'air frais (option).



Exemple d'illustration pour un raccordement à l'arrière de toutes les conduites

Installez les lignes de raccordement entre la chaudière et rehaussez le retour avec des tuyaux ondulés flexibles en acier inoxydable d'une section minimale de 3/4" (reportez-vous aux accessoires wodtke). Utilisez des tuyaux ondulés flexibles en acier inoxydable étanches au gaz d'une longueur minimale de 2 mètres pour éviter toute corrosion à l'oxygène dans la chaudière et afin de permettre le déplacement des appareils pour l'exécution de travaux d'entretien, de maintenance et de réparation.

Attention : Installez uniquement les conduites électriques dans le bas à l'écart des pièces servant à l'évacuation des fumées. Contrôlez la pose correcte des conduites après chaque remontage. Veuillez respecter toutes les consignes de sécurité importantes pour les chauffages à eau chaude. Notamment les soupapes de surpression et les récipients de dilatation de la pression ne doivent pas être bloqués. Toutes les lignes de raccordement doivent être isolées afin de réduire au maximum le dégagement de chaleur.

Nous vous recommandons également, dans un tel cas, de prévoir une **porte d'entretien**, afin de pouvoir disposer ces conduites correctement lors de la mise en place de l'appareil dans l'encastrement.

7 Raccord de l'air de combustion (option)

Le tube d'aspiration spécial disponible chez wodtke ne permet qu'un apport en air de combustion partiel (reportez-vous aux instructions séparées). Veuillez à rendre accessible ces raccords dans l'habillage, qui doivent être enlevés si vous souhaitez sortir l'appareil de son habillage.

Attention : **Toutes les séries sont équipées de foyers utilisant l'air ambiant pour la combustion. Le montage du tube d'aspiration spécial n'a pas pour effet de couper l'appareil de l'air ambiant !**

Veillez à une alimentation suffisante en air de combustion de la pièce où se trouve l'appareil, même si vous utilisez le tube d'aspiration spécial (reportez-vous à la Réglementation sur les installations de combustion / règles professionnelles applicables aux poêles en faïence etc.). **Il est impératif de ne pas créer de dépression dans la pièce (attention aux hottes aspirantes et à la ventilation de l'habitation).** Veuillez respecter les informations techniques supplémentaires mises à votre disposition et notamment les différents règlements de sécurité relatifs à la construction en vigueur sur le plan local.

8 Parois rayonnantes / dégagement de chaleur

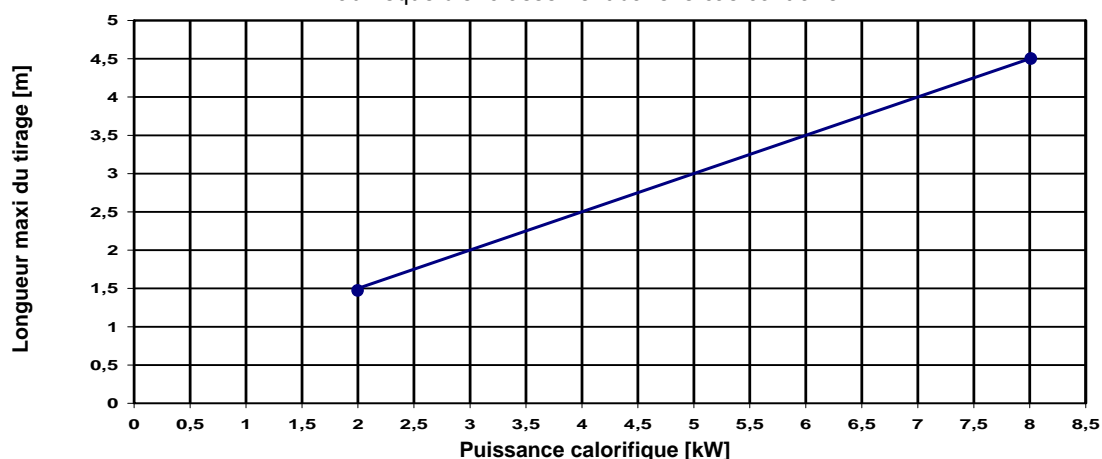
Le dégagement de chaleur de l'élément de base destiné à chauffer la pièce se fait uniquement vers l'avant, afin de protéger les granulés stockés dans le réservoir contre le feu. Les parois latérales et arrière de l'élément de base ne dégagent pratiquement pas de chaleur ou une chaleur négligeable. Il est impératif de prévoir un tirage céramique (uniquement possible pour appareils Airplus) ou des parois rayonnantes chauffées (uniquement possible pour appareils Waterplus), si l'appareil doit également chauffer les parois latérales et arrière de l'habillage.

9 Surface céramique de post-chauffage (seulement pour les appareils Airplus)

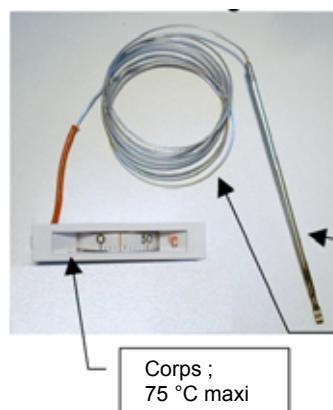
La température des fumées dégagées par les appareils Waterplus est si faible, qu'il est impossible de raccorder un tirage céramique ou une autre surface de post-chauffage. Le montage d'un tirage céramique est possible en complément pour les appareils Airplus. Les règles professionnelles applicables aux poêles en faïence sont valables de manière analogue. Les règles professionnelles applicables aux poêles en faïence en Allemagne et le Programme Informatisé de la Fédération Autrichienne pour les poêles en faïence ne sont pas applicables pour le dimensionnement du tirage céramique en raison d'autres paramètres de combustion (combustible, soufflerie des fumées, basse température des fumées, faible température de condensation etc.). Veuillez, de ce fait, utiliser le diagramme ci-après pour dimensionner le tirage céramique, qui servait de base au contrôle CE et au contrôle conformément à l'Article 15a (Autriche). **L'appareil équipé d'un tirage céramique correspond donc également aux exigences de l'Article 15a (Autriche) à condition que les indications ci-après soient respectées.** Le dimensionnement du tirage céramique **est effectué selon le diagramme ci-après pour les sections de tirage rectangulaires ou rondes de 100 à 400 cm².**

Insert encastrable PE SX Airplus PE 04.6 E
longueur maximale du tirage en fonction de la puissance calorifique

la température des fumées doit s'élever à au moins 60 °C **à l'extrémité du tirage** après 1 heure de fonctionnement ; attention au risque d'encrassement dans le cas contraire !



Le nombre de coudes est sans importance du fait de la soufflerie. Prévoyez un thermomètre pour contrôler la température des fumées de la surface céramique de post-chauffage. La température de condensation des fumées s'élève à 37 °C pour le PE SX Airplus. Le tirage céramique est soumis à un risque d'encrassement en présence de températures durablement inférieures à 37 °C. Il est donc important de maintenir durablement une température de condensation supérieure à 37 °C après environ 20 minutes. Si tel n'est pas le cas, vous devez régler l'appareil sur une puissance plus élevée. wotdtk recommande une **température minimale de 60 °C**. Prévoyez des possibilités de nettoyage appropriées dans les tirages. Apportez une attention particulière à **l'étanchéité des tirages et éléments de raccordement**.



Le montage d'un thermomètre de contrôle (0 à 200 °C) est indiqué à l'extrémité du tirage céramique pour les **versions à surface céramique de post-chauffage**. Montez le capteur directement à l'extrémité des tirages de gaz de combustion. **Attention** : Ne montez pas le capteur directement sous l'appareil de base, mais à l'extrémité du tirage céramique. Le corps est uniquement homologué pour une température de 75 °C et son montage doit se faire à l'écart des surfaces chauffées. Le montage dans des appareils sans tirage céramique est interdit.

Capteur ; 1,5 m,
200 °C maxi

Tube capillaire ; 1,5 m,
200 °C maxi

L'emploi de surfaces de post-chauffage métalliques est possible en remplacement d'un tirage céramique, si la température des fumées jusqu'à l'embouchure de la cheminée ne dépasse pas 60 °C en fonctionnement normal (reportez-vous aux explications précédentes). Accordez une attention particulière au dimensionnement de la cheminée.

10 Distance à respecter par rapport au foyer et aux ouvertures d'alimentation en air et de circulation d'air

Toutes les **sections d'alimentation en air et de circulation d'air** nécessaires sont déjà intégrées à la façade (grille en fonte supérieure et inférieure) pour toutes les séries (appareils Airplus et Waterplus). La version sans tirage céramique ne nécessite pas de section d'alimentation en air et de circulation d'air supplémentaire, la génération d'air de convection passant exclusivement par les deux grilles frontales. Le blindage existant entre la zone de combustion et le réservoir exclut la production d'air de convection via les compartiments de chauffage, sauf en cas d'utilisation de manchons d'air chaud disponibles en option (reportez-vous au chapitre 13).

Prévoyez une grille d'alimentation en air et de circulation d'air séparée d'une section libre d'au moins 300 cm² pour le tirage céramique des **versions équipées d'un tirage céramique**. Prévoyez une tôle réfléchissante à une distance adéquate du compartiment de chauffage de 5 cm entre le tirage céramique et le corps de base du PE.

Vous n'êtes pas tenu de respecter des **distances définies par rapport au foyer**, les parois latérales et arrière du corps de base n'étant presque pas chauffées. wotdke recommande une **distance de 5 cm**.

Assurez-vous, en cas d'emploi de conduits d'air chaud en option (Ø 150 mm = 175 cm² de section libre) et pour un **appareil à air**, que l'air chaud dispose toujours d'une **section minimale de 700 cm²**, si la grille d'alimentation en air habituellement montée est partiellement fermée. Les deux conduits d'air chaud sont suffisants pour les poêles-chaudières en raison du débit d'air plus faible. Respectez les règles professionnelles applicables aux poêles en faïence, de même que les Règles générales du métier et les dispositions respectives de la législation sur les constructions (p. ex. les réglementations sur les installations de combustion / le règlement local relatif aux constructions et à l'occupation des sols) pour l'exécution des conduits d'air chaud.



Grille d'alimentation en air standard (air chaud ; section libre de 700 cm²)

Grille d'air de circulation standard (air froid) ; section libre de 700 cm²

11 Distances de prévention des incendies

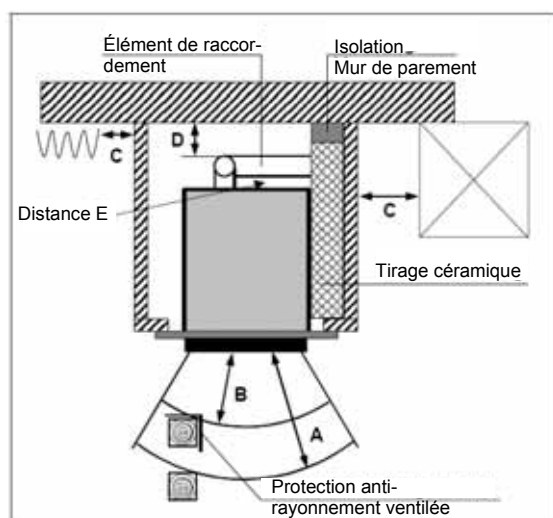
Il est impératif de respecter les exigences minimales des règles techniques pertinentes (p. ex. celles de la norme DIN 18160 ; DIN 4705 ou EN 13384 ; DIN 4102) et les dispositions valables sur site (p. ex. les réglementations sur les installations de combustion / le règlement local relatif aux constructions et à l'occupation des sols) pour réaliser l'installation dans son ensemble, des éléments de raccordement et des surfaces de post-chauffage. Accordez une attention particulière à la **valeur respective de T < 85 °C pour les composants à protéger**. Un choix des distances de prévention contre les incendies à respecter explicitement figure, en outre, dans les tableaux / schémas ci-après. Des informations complémentaires vous sont également données dans les modes d'emploi et de montage valables pour tous les appareils.

Tous les objets, meubles et précisément aussi tous les tissus de décoration et similaires se trouvant à proximité du poêle doivent être protégés contre l'action de la chaleur.

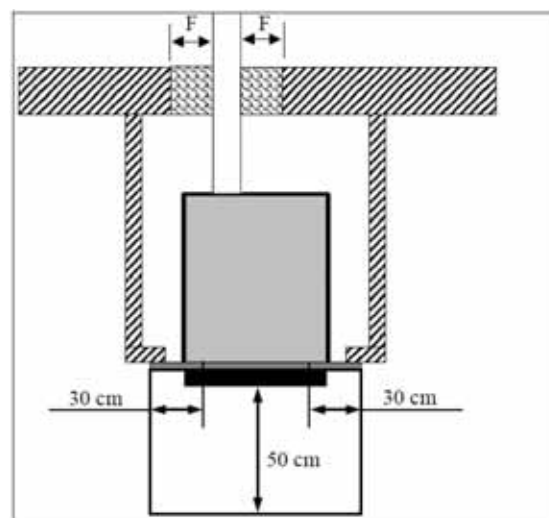
Tableau d'explications succinctes des distances de prévention contre les incendies (reportez-vous au chapitre ci-après)

Cote	Distance	Explication
A	80 cm	Distance minimale dans la zone réfléchissante / par rapport aux sorties d'air chaud
B	40 cm	Distance minimale dans la zone réfléchissante / par rapport aux sorties d'air chaud avec une protection contre les rayonnements ventilés
C	20 cm / 5 cm	Distance minimale au dehors de la zone réfléchissante / distance réduite
D	10 cm	Distance minimale du tuyau de fumée par rapport aux objets inflammables (également en cas de passage de l'élément de raccordement dans le mur sans isolation)
E	5 cm	Distance minimale du tuyau de fumée par rapport à la paroi arrière du poêle
F	20 cm	Isolation minimale du tuyau de fumée en cas de traversée murale avec isolation (sans ventilation en face arrière)

**Figures d'explication des distances de prévention contre les incendies
(pour les distances des cotes d'A à F reportez-vous au chapitre 11.1 et suivants)**



Exemple avec un élément de raccordement du tirage céramique



Exemple avec un élément de raccordement au mur extérieur

11.1 Distances de prévention contre les incendies dans la zone réfléchissante

Il est impératif de respecter une distance minimale de **80 cm (cote A)**, par rapport aux objets inflammables, meubles, tissus d'ameublement etc. dans la zone visible (zone réfléchissante) du feu, distance mesurée depuis le bord avant de l'ouverture du foyer. La distance de sécurité est réduite à **40 cm (cote B)** en cas d'installation d'une protection contre les rayonnements ventilée devant l'objet à protéger.

11.2 Distances de prévention contre les incendies en dehors de la zone réfléchissante

Le respect d'une distance d'au moins **5 cm (cote C)** par rapport aux objets inflammables, meubles, tissus d'ameublement etc. est imposé pour les surfaces latérales de l'habillage du poêle. **La cote C doit s'élever à 20 cm** en cas de montage d'un tirage céramique derrière l'habillage du poêle. La paroi arrière de l'appareil ne chauffe pas. Aucune distance minimale n'est requise dans ce contexte.

11.3 Distances de prévention contre les incendies devant et sous le poêle

Les sols en matériaux inflammables (moquettes, tapis, parquets ou sols en liège), sont à remplacer ou à protéger par un revêtement de sol en matériaux non inflammables (céramique, pierre, verre ou dalle en acier) positionné sous le poêle ainsi que **50 cm au minimum devant l'ouverture du foyer** et sur **30 cm au moins latéralement** (attention : il ne s'agit pas du bord extérieur de l'appareil, mais du bord intérieur de la porte du foyer). Par exemple d'une plaque de protection du sol spéciale pour le "PE" en verre transparent (Art. n° 090 081) ou verre noir (Art. n° 090 082).

Aucune isolation thermique supplémentaire n'est requise sous le corps de base du PE et il suffit de le placer sur un support solide et ignifugé le poêle ne dégageant aucune chaleur vers le bas.

11.4 Distances par rapport à l'élément de raccordement (tuyau de fumée)

La **température des fumées** de l'appareil ne peut pas **dépasser 230 °C** grâce aux équipements et dispositifs de sécurité installés (capteur de température dans la soufflerie des fumées), l'alimentation en combustibles étant automatiquement réduite.

La **distance minimale** entre le tuyau de fumée chaude (pièce de raccordement à la cheminée) et les éléments à protéger ne s'élève qu'à **10 cm (cote D)**.

Si l'**élément de raccordement** n'est cependant pas raccordé à l'horizontale, comme nous le recommandons, mais verticalement derrière le poêle, il est nécessaire de faire passer sa partie verticale à une **distance minimale de 5 cm** à côté du réservoir à granulés (cote E).

Prévoyez une **isolation sur tout le pourtour d'au moins 20 cm (cote F)**, conformément au Règlement sur les matériaux de construction A1 selon la norme DIN 4102, de l'élément de raccordement, s'il doit traverser des murs à protéger.

Il est également possible de prévoir, dans le cas de murs intérieurs d'habitation, **des évidements avec une distance de seulement 10 cm sur tout le pourtour (cote D), si on veut renoncer à l'utilisation d'une isolation.** La cote D est applicable dans un tel cas, en raison de la circulation d'air se produisant sans isolation entre le tuyau de fumée et l'élément à protéger.

11.5 Distance de prévention contre les incendies et isolation à l'intérieur de l'habillage personnalisé

L'alimentation en combustibles dosée et les équipements et dispositifs de sécurité installée excluent le risque d'une surchauffe de l'appareil causée par un chargement excessif en combustibles, contrairement aux inserts normaux de poêles aux faïences chauffés au bois. **Les distances de prévention contre les incendies sont réduites pour la série "PE" de ce fait (reportez-vous à la figure ci-après). La pose d'une isolation dans l'habillage n'est pas nécessaire pour les appareils de la série "PE".** Vous devez cependant respecter les distances minimales de prévention contre les incendies figurant au chapitre 11 et suivants, de même que les schémas et figures.

La **distance latérale et supérieure de la chambre de combustion blindée par rapport à une bordure à protéger** (également pour les constructions en ossature bois) découle des indications pour l'écartement (cote de montage du panneau frontal) de nos plans cotés pour la série "PE". Le panneau frontal mesure 1168 x 660 mm. La cote de montage intérieure figurant sur le plan est de 1148 x 640 mm. La différence entre ces deux cotes correspond à la distance de l'habillage en tôle de la série "PE" à respecter par rapport aux éléments à protéger. **En d'autres termes, le mur en bois ou un encadrement en bois ne doit pas dépasser de plus 20 mm derrière le panneau frontal, en haut et sur les côtés, afin de ne pas dépasser la température maximale exigée d'après la législation sur les constructions pour le composant à protéger (mur avec ossature en bois) de 85 °C. La distance du mur en bois par rapport à l'habillage chaud de la chambre de combustion de 5 cm est suffisante pour ne pas dépasser une température de 85 °C sur le mur à protéger.**

La **distance du mur en bois par rapport à l'habillage chaud de la chambre de combustion de 5 cm** est suffisante pour ne pas dépasser une température de 85 °C sur le mur à protéger.

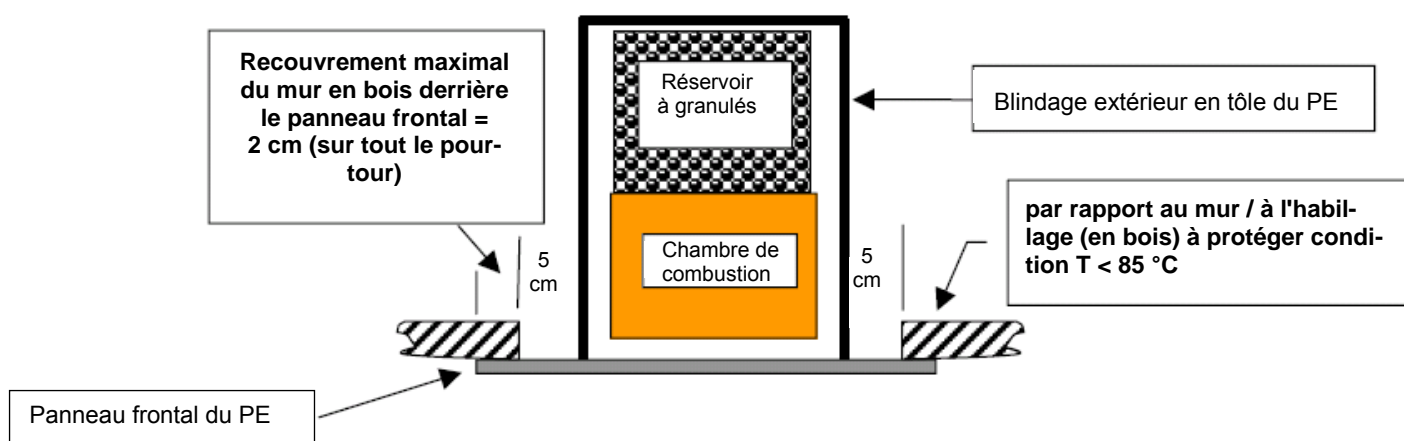


Fig. : Distances de prévention contre les incendies intérieurs

La figure ci-dessus montre que le blindage extérieur en tôle du PE ne chauffe pas énormément, contrairement aux inserts des chauffages des poêles à faïence traditionnels. Il suffit, de ce fait, de prévoir une distance sur tout le pourtour de plus de 5 cm pour éviter des températures excédant 85 °C sur les éléments à protéger de l'habillage personnalisé.

Les explications données ci-dessus ne concernent évidemment pas les **distances minimales** entre le tube de fumée chaud et les éléments à protéger spécifiés au chapitre 11 et suivants. Si l'**élément de raccordement** n'est cependant pas raccordé à l'horizontale, comme nous le recommandons, mais verticalement derrière le poêle, il est nécessaire de faire passer sa partie verticale à une **distance minimale de 5 cm à côté du réservoir à granulés (cote E)**.

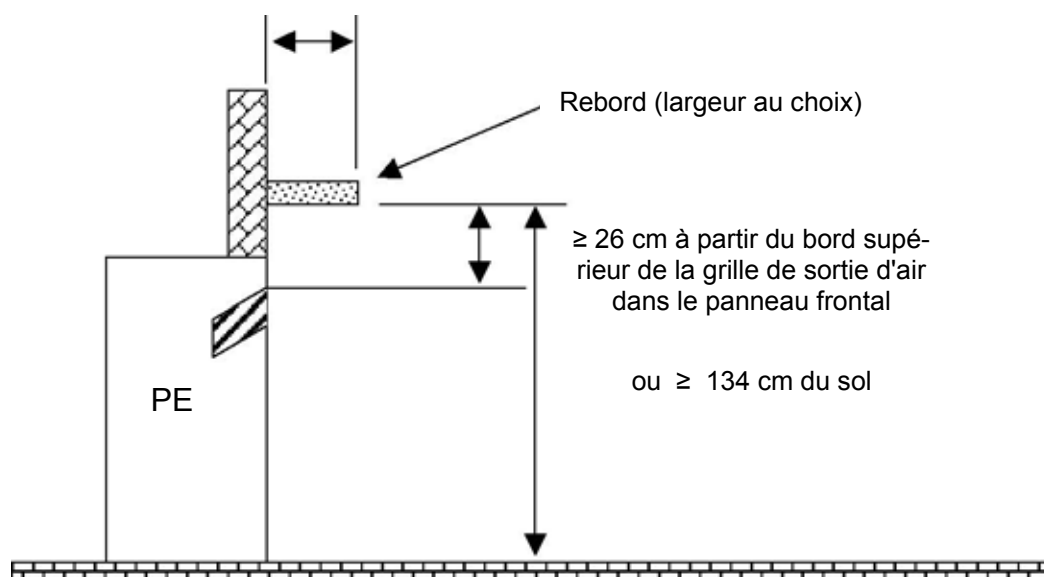
Il faut savoir, dans l'éventualité d'une isolation du tube de fumée à l'intérieur de l'habillage, que la **température des fumées** ne peut pas **dépasser 230 °C** grâce aux équipements et dispositifs de sécurité installés (capteur de température dans la soufflerie des fumées) en fonctionnement normal.

11.6 Ouvertures d'alimentation en air et de circulation d'air

Toutes les entrées et sorties d'air doivent toujours être parfaitement dégagées et il est strictement interdit de les bloquer ou de les couvrir. Respectez une **distance minimale de 80 cm ou une distance de 40 cm (cote B)** avec une protection contre les rayonnements ventilée **par rapport aux objets inflammables dans la zone des sorties d'air chaud. Risque de surchauffe !**

Il est possible, à titre exceptionnel, d'installer un **rebord d'une largeur maximale de 20 cm (également en bois) au dessus du bord supérieur de la grille de sortie de l'air chaud du panneau frontal** à une **distance minimale de 26 cm**. Les mesures effectuées ont permis de constater que les températures ne dépassent pas 85 °C pour les emplacements les plus chauds pour un fonctionnement à pleine charge.

Attention : Il est interdit de fixer des produits en matières inflammables (notamment des tissus de décoration, rideaux etc.) sur le rebord et de les faire pendre devant la grille d'air chaud.



Exemple pour la disposition d'un rebord (pouvant également être composé de matières inflammables)

11.7 Distances de prévention contre les incendies et isolation de tirage céramique (uniquement appareils Airplus)

Attention : Un tirage céramique est une option uniquement admissible pour les appareils Airplus. Les caractéristiques et épaisseurs minimales des matériaux isolants sont expliquées ci-après. Nous vous recommandons, à titre subsidiaire, d'utiliser des matériaux isolants de remplacement dotés de l'homologation de l'organe de surveillance des travaux de construction du fabricant concerné. Ces panneaux isolants sont parfois nettement moins encombrants que les matelas isolants selon AGI-Q132, l'épaisseur de la couche isolante étant le plus souvent moindre et le mur de parement étant partiellement remplacé.

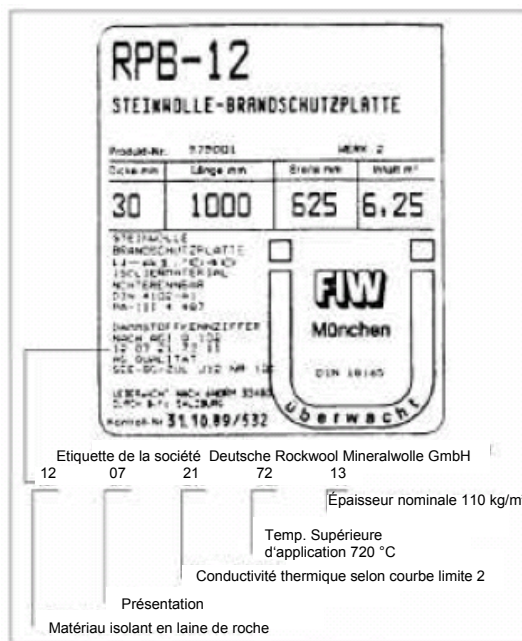
Tous les objets, meubles, revêtements de sol ou tissus de décoration et similaires se trouvant à proximité du poêle en faïence doivent être protégés contre l'action de la chaleur.

Matériaux isolants

Réalisez les couches isolantes à l'aide de matelas, panneaux ou coquilles en matériaux isolants silicatés (fibres de roche, de scories ou de céramique) conformément au Règlement sur les matériaux de construction A1 selon la norme DIN 4102, partie 1, avec une température supérieure limite d'application d'au moins 700 °C et une étanchéité minimale du tube de 80 kg/m³. Les matériaux isolants doivent disposer d'un indice selon AGI-Q 132. Il est nécessaire de prévoir des fixations à une distance maximale de 30 cm, si ces couches isolantes ne sont pas maintenues par des murs, habillages ou panneaux adjacents existants sur site.

L'utilisation de panneaux métallisés implique également de respecter l'épaisseur des matériaux isolants indiquée dans les Règlements pour la construction des poêles en faïence. La couche métallisée enveloppée n'est pas prise en considération pour le chauffage. Incorporez un matériau non réfléchissant entre la couche métallisée, l'isolation et l'insert.

Les autres matériaux, sans indice de matériau isolant selon AGI-Q 132, sont uniquement appropriés, s'ils sont dotés d'une homologation de l'organe de surveillance des travaux de construction du DIBT (Centre Scientifique et Technique [allemand] du Bâtiment équivalent au CSTB en France).



Exemple d'un calorifugeage utilisé

Matériaux isolants		Présentation		Conductivité thermique		Température supérieure limite d'application		Étanchéité minimale du tube	
Groupe	Nature	Groupe	Nature	Groupe	Nature	Groupe	Nature	Groupe	Nature
12	Laine de roche	06	Matelas, piqués	01	Matelas, piqués Courbe limite 1	70	700	08	80
						72	720	09	90
13	Laine de scories	07	Panneaux	02	Matelas, piqués Courbe limite 2	74	740	10	100
								11	110
								12	120
								13	130
								.	.
08	Coquilles	10	Coquilles Courbe limite 1	10	Coquilles Courbe limite 1	18	180	18	180
								11	110
								20	200
21	Panneaux	21	Panneaux Courbe limite 2	21	Panneaux Courbe limite 2	21	210	21	210
								21	210

Tableau des matériaux isolants admissibles conformément à la feuille de travail AGI Q 132

Les figures ci-après sont uniquement valables pour l'isolation du tirage céramique.

Murs à protéger

L'isolation des murs, sols et plafonds du bâtiment à protéger est à réaliser de manière à éviter les températures supérieures à 85 °C en règle générale conformément au Règlement relatif aux constructions et à l'occupation des sols. Les règlements s'y rapportant (p. ex. la réglementation sur les installations de combustion), etc. sont à respecter.

Murs extérieurs ne devant pas être protégés



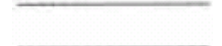

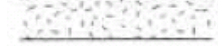


Les murs de montage, qui ne sont pas des murs à protéger, devront être pourvus d'un matériau calorifuge d'au moins 8 cm pour minimiser les pertes de chaleur ou de 10 cm en cas de montage sur la paroi extérieure d'un élément ou d'un bâti. Les matériaux isolants doivent répondre aux exigences.

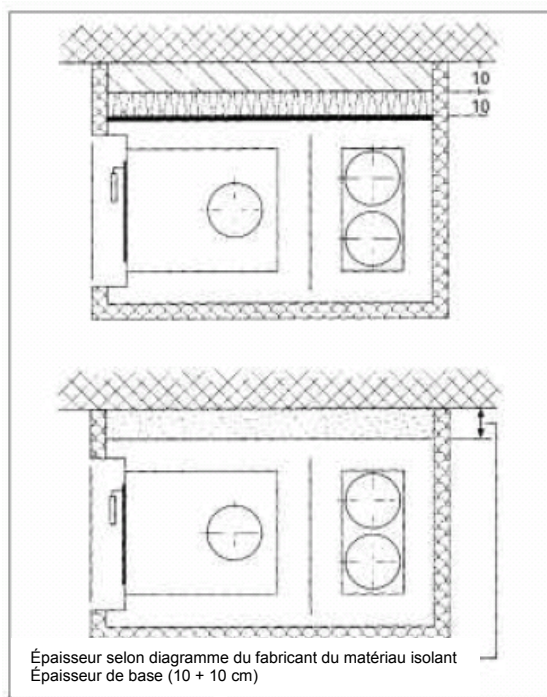
Définition des murs de montage

1. Murs à protéger	Calorifugeage	Mur de parement de 10 cm
1.1 Murs inflammables, murs en éléments inflammables	Oui	Oui
1.2 Murs de soutènement en béton armé	Oui	Oui
1.3 Meubles encastrés à l'arrière dans de propres locaux* (accumulation de chaleur)	Oui	Oui
1.4 Meubles encastrés à l'arrière au-dehors du propre logement* (accumulation de chaleur)		
2 Murs ne devant pas être protégés		
2.1 Épaisseur du mur de ≤ 10 cm en matériaux de construction ininflammables selon DIN 4102 A1	Oui	Oui
2.2 Épaisseur du mur de ≥ 10 cm en matériaux de construction ininflammables selon DIN 4102 A1	Oui	Non

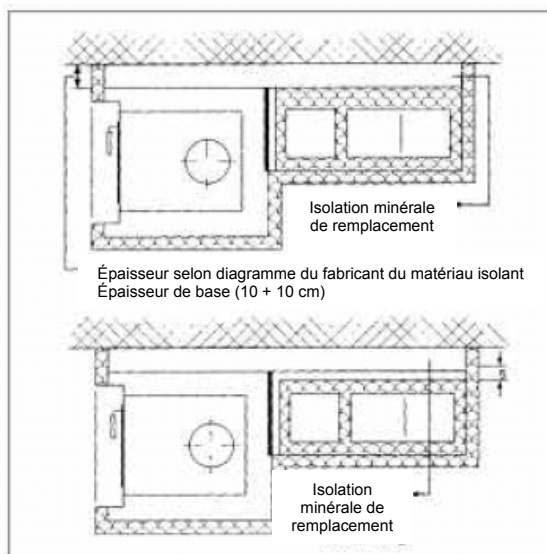
* mur de ≥ 10 cm en matériaux de construction ininflammables ne nécessitant pas de mur de parement.

Légende

-  composant à protéger (mur / sol)
-  Tôle en acier
-  Ventilation sur la face arrière non verrouillable, apport d'air forcé
-  Carreaux / chamotte
-  Isolation minérale de remplacement homologuée par le DIBT (CSTB allemand)
-  Matériaux isolants
-  Mur de parement



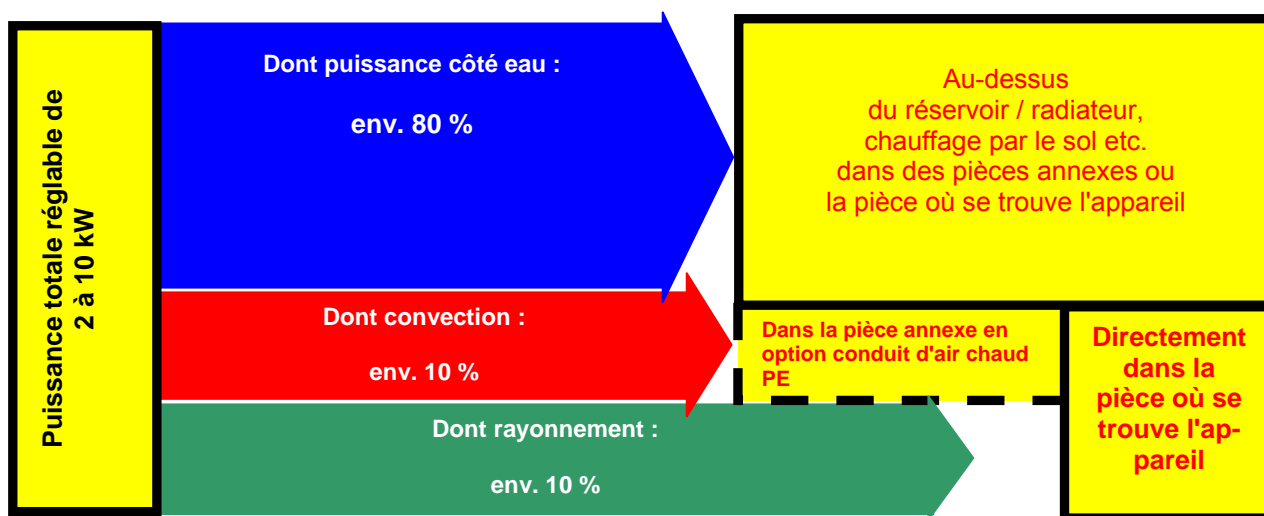
Calorifugeage, poêle à air chaud (zone de l'insert, tirages métalliques)



Calorifugeage (zone de l'insert, tirages métalliques)

12 Répartition de la chaleur : rayonnement, convection, puissance côté eau

PE Waterplus :



Exemple de calcul :

Série PE (Waterplus) ; puissance réglable en permanence de 2 à 10 kW
 Rapport de la répartition air / rayonnement : puissance eau 20 % : 80 %

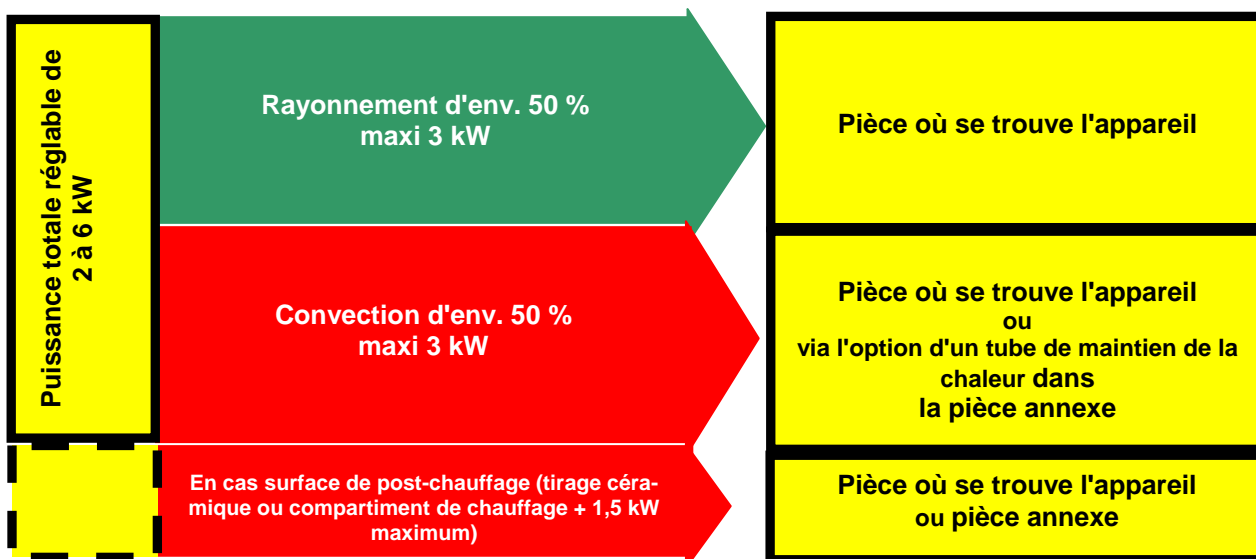
Une pleine charge de 10 kW fournit la puissance ci-après :

Puissance eau	10 x 0,8 = 8 kW	→ <u>pièces annexes</u> (ou pièce où se trouve l'appareil via les radiateurs)
Convection	10 x 0,1 = 1 kW	→ <u>pièce où se trouve l'appareil</u> (ou pièce annexe)
Rayonnement	10 x 0,1 = 1 kW	→ <u>pièce où se trouve l'appareil</u>

Une charge faible de 2 kW fournit la puissance suivante :

Puissance eau	2 x 0,8 = 1,6 kW	→ <u>pièces annexes</u> (ou pièce où se trouve l'appareil via les radiateurs)
Convection	2 x 0,1 = 0,2 kW	→ <u>pièce où se trouve l'appareil</u> (ou pièce annexe)
Rayonnement	2 x 0,1 = 0,2 kW	→ <u>pièce où se trouve l'appareil</u>

PE SX Airplus :

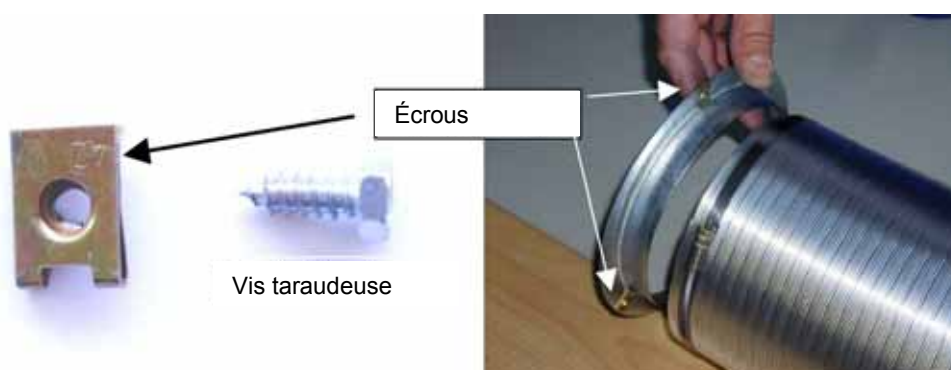


13 Raccords d'air chaud supplémentaire pour l'air de convection (option)

Le raccordement de **manchons d'air chaud** (Art. wodtke n° 095 731) au PE est possible accessoirement. Ces manchons permettent de guider l'air chaud généré, qui sort habituellement exclusivement de la grille frontale, via un canal d'air d'un diamètre de 150 mm (Art. wodtke n° 020 955) vers des grilles d'air chaud séparées (p. ex. un manchon en tôle wodtke Art. n° 020 956 + une grille pour poêle en faïence 080 520 / 620). Le montage des manchons d'air chaud doit être amovible, les manchons devant être tirés vers l'avant pour effectuer des travaux de nettoyage sur l'appareil encastré. Vous devez donc les visser **de l'intérieur avec les écrous et vis taraudeuses fournis**. Respectez les instructions de montage ci-après.



Dévissez le panneau frontal et enlevez-le. Dévissez ensuite le manchon borgne.



Fixez les écrous Parker latéralement sur les manchons d'air chaud. Emboîtez le manchon dans le tube flexible & fixez le complètement avec un collier de serrage dans le tube flexible. Vissez le manchon d'air chaud **de l'intérieur** avec les vis taraudeuses sur les écrous Parker préalablement montés.



Serrez impérativement les vis de l'intérieur, afin de pouvoir desserrer les manchons ultérieurement sans devoir démonter l'appareil.

14 Service après-vente / pièces de rechange

Notre service après-vente, la maintenance et les pièces de rechange vous sont fournis par votre revendeur spécialisé. Il vous informe sur votre poêle à granulés wodtke et saura répondre à toutes vos questions.

Adressez-vous à votre revendeur spécialisé si votre appareil vous cause des difficultés ou si vous n'arrivez à remédier à une panne de votre propre chef.

Veillez impérativement indiquer la date du montage et le numéro de fabrication figurant sur la plaque signalétique de votre appareil en cas de réclamations ou de commandes de pièces de rechange, afin que nous puissions vous aider correctement et fournir les pièces de rechange respectives.

15 Votre revendeur spécialisé

Votre revendeur spécialisé :

Nous vous souhaitons de nombreuses heures agréables de chaleur et de confort avec votre poêle à granulés wodtke

Votre wodtke GmbH

wodtke GmbH • Rittweg 55-57 • D-72070 Tübingen-Hirschau • Tél. +49 (0) 7071 / 7003 - 0 • Fax +49 (0) 7071 / 7003 - 50

info@wodtke.com • www.wodtke.com

Tous droits réservés et soumis à modifications sans préavis.

Nous déclinons toute responsabilité pour les fautes d'impression et modifications effectuées après la mise en impression