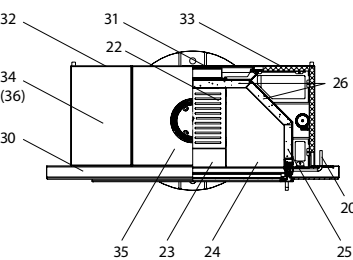
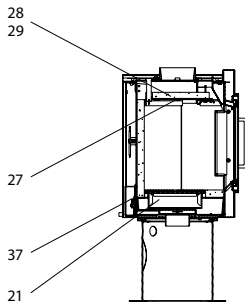
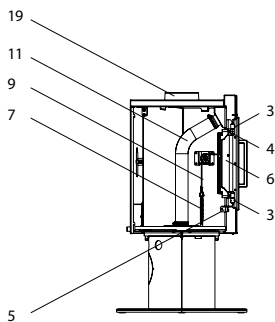
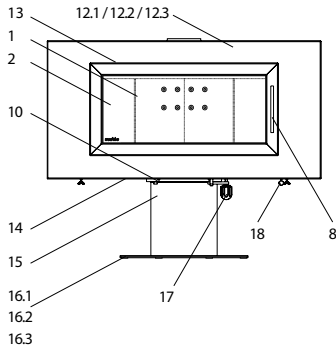


Fire SL



Fire SL (KK 65)

lfd.-Nr.	Bezeichnung / Ersatzteil	Art.-Nr.	€ ohne MwSt.	€ inklusive 19 % MwSt.	€ inklusive 20 % MwSt.
1	Feuerraumtür lackiert, komplett (inklusive Türglas / Türgriff und Beschlagteile)	098 668	897,00	1.067,43	1.076,40
2	Türglas	098 656	178,50	212,42	214,20
3	Türscharnier oben / unten	098 669	16,70	19,87	20,04
4	Türscharnieraufnahme Winkel oben	098 670	30,40	36,18	36,48
5	Türscharnieraufnahme Winkel unten	098 671	49,80	59,26	59,76
6	Scharnierbogen »Guss«	098 651	59,50	70,81	71,40
7	Zugfeder Tür	098 672	2,70	3,21	3,24
8	Türgriff »Alu«	098 653	37,00	44,03	44,40
9	Drahtseil (ø 3 mm / Länge 280 mm mit Kauschen)	098 673	19,30	22,97	23,16
10	Drehkranz	098 652	131,20	156,13	157,44
11	Flexrohr für Verbrennungsluft (ø 50 mm / 2 x 540 mm lang)	097 955	72,60	86,39	87,12
12.1	Frontglas »black«	098 622	554,00	659,26	664,80
12.2	Frontglas »Latte M«	098 624	554,00	659,26	664,80
12.3	Frontglas »white«	098 626	554,00	659,26	664,80
13	Glashalter oben (Frontglas)	098 674	37,90	45,10	45,48
14	Glashalter unten (Frontglas)	098 675	40,10	47,72	48,12
15	Sockel	098 676	473,70	563,70	568,44
16.1	Sockelglas »black« – links / rechts	098 666	106,20	126,38	127,44
16.2	Sockelglas »Latte M« – links / rechts	098 667	106,20	126,38	127,44
16.3	Sockelglas »white« – links / rechts	098 689	106,20	126,38	127,44
17	Drehgriff	098 654	7,20	8,57	8,64
18	Kugelknopf	098 655	1,60	1,90	1,92
19	Rauchgasstutzen	098 677	25,20	29,99	30,24
20	Türmechanismus komplett (inklusive Türöffnungshebel)	098 678	241,40	287,27	289,68
21	Aschelade	098 679	108,00	128,52	129,60
22	Rost	067 229	49,20	58,55	59,04
23	Bodenschamotte vorn	098 680	19,40	23,09	23,28
24	Bodenschamotte links / rechts	098 681	28,70	34,15	34,44
25	Seitenschamotte vorne – links / rechts (Vermiculite)	098 682	24,40	29,04	29,28
26	Seitenschamotte schräg hinten – links / rechts (Vermiculite)	098 683	23,70	28,20	28,44
27	Tragrahmen für Umlenkplatte	098 665	96,70	115,07	116,04
28	Umlenkplatte mitte (Vermiculite)	098 684	30,70	36,53	36,84
29	Umlenkplatte links / rechts (Vermiculite)	098 685	16,40	19,52	19,68
30	Frontrahmen komplett	098 659	745,00	886,55	894,00
31	Rückwand mitte	098 657	145,70	173,38	174,84
32	Seitenwand hinten links	098 658	190,90	227,17	229,08
33	Seitenwand hinten rechts	098 662	190,90	227,17	229,08
34	Deckel links	098 660	107,00	127,33	128,40
35	Deckel mitte	098 661	119,20	141,85	143,04
36	Deckel rechts	098 663	107,10	127,45	128,52
37	Thermoregler	084 146	45,00	53,55	54,00
	Haltemanschette für Verbrennungsluftleitung (2-teilig)	098 664	101,70	121,02	122,04
	»Kalte Hand« zum Entnehmen der Aschebox	067 224	25,60	30,46	30,72
	Lack metallic	000 949	16,70	19,87	20,04
	Dichtungs-Set 01 Scheibe Flachdichtung 8,0 x 2,0 mm / selbstklebend (L 3000 mm)	000 887	13,90	16,54	16,68
	Dichtungs-Set 06 Tür Runddichtung ø 12 mm (L 3000 mm)	000 892	32,20	38,32	38,64