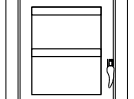


Viva (KK 45 R)

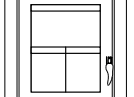
lfd.-Nr.	Bezeichnung / Ersatzteil	Art.-Nr.	€ ohne MwSt.	€ inklusive 19 % MwSt.	€ inklusive 20 % MwSt.
1.1	Alu-Designergriff ›metallic‹	095 029	31,70	37,72	38,04
1.2	Alu-Designergriff ›amarillo‹	098 057	39,50	47,01	47,40
1.3	Alu-Designergriff ›pepe‹	098 056	39,50	47,01	47,40
1.4	Alu-Designergriff ›chilli‹	098 055	39,50	47,01	47,40
2	Griffbügel R (lang)	098 118	131,40	156,37	157,68
3	Türglas	098 119	408,90	486,59	490,68
4	Türrahmen	098 120	408,90	486,59	490,68
5	Spannfeder	098 104	5,10	6,07	6,12
6	Seitenverkleidungs-Set rechts / links ›metallic‹ (Lamellen)	098 061	268,50	319,52	322,20
7	Rostlager	098 105	57,60	68,54	69,12
8	Rost	098 106	36,80	43,79	44,16
9	Seitenschamotte links / rechts (Vermiculite)	098 107	57,40	68,31	68,88
10*	Seitenschamotte hinten / oben links (Vermiculite)	098 132	29,40	34,99	35,28
11*	Seitenschamotte hinten / oben rechts (Vermiculite)	098 133	29,40	34,99	35,28
12*	Seitenschamotte hinten / unten links / rechts (Vermiculite)	098 141	21,30	25,35	25,56
13*	Seitenschamotte hinten / unten links außen (Vermiculite)	098 142	21,30	25,35	25,56
14*	Seitenschamotte hinten / unten rechts außen (Vermiculite)	098 143	21,30	25,35	25,56
15*	Halter für Seitenschamotte unten hinten	098 144	62,20	74,02	74,64
16	Umlenkplatte unten (Vermiculite)	098 109	33,10	39,39	39,72
17	Umlenkplatte oben (Vermiculite)	098 110	29,60	35,22	35,52
18	Umlenkplatte hinten (Vermiculite)	098 111	46,00	54,74	55,20
19	Aschelade	098 112	87,40	104,01	104,88
20	Schublade (Holz / Asche)	098 121	300,80	357,95	360,96
21	Seitenwand links außen	098 122	142,80	169,93	171,36
22	Seitenwand rechts außen	098 123	142,80	169,93	171,36
23	Deckel	098 124	142,80	169,93	171,36
24	Rückwand	098 125	142,80	169,93	171,36
25	Frontverkleidung oben	098 126	203,50	242,17	244,20
	Lack metallic	000 969	16,40	19,52	19,68
	Dichtungs-Set 03 Scheibe Runddichtung ø 6 mm (L 3000 mm)	000 889	15,70	18,68	18,84
	Dichtungs-Set 06 Tür Runddichtung ø 12 mm (L 3000 mm)	000 892	31,70	37,72	38,04

Ausführung I mit 2-teiliger hinterer Vermiculite



→ Pos. 10, 11, 13, 14, 15
und 2 x 12 bestellen!

Ausführung II mit 3-teiliger hinterer Vermiculite



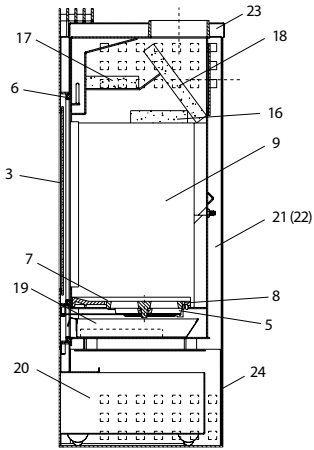
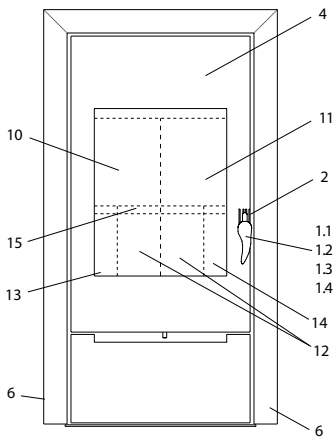
→ Pos. 10, 11, 13, 14, 15
und 2 x 12 bestellen!

Ausführung III mit 6-teiliger hinterer Vermiculite

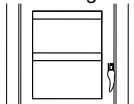


* Achtung: Bei Ausführung I und II Hinweise beachten!

Bei Öfen mit 2 oder 3-teiliger hinteren Vermiculiten sind keine Einzelvermiculite lieferbar. Es müssen die kompletten Vermiculite plus Halter ausgetauscht werden! Bestellen Sie hierzu die Positionen 10 bis 15 (Pos. 12 wird 2 x benötigt).

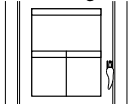


Ausführung I
mit 2-teiliger hinterer Vermiculite



→ Pos. 10, 11, 13, 14, 15
und 2 x 12 bestellen!

Ausführung II
mit 3-teiliger hinterer Vermiculite



→ Pos. 10, 11, 13, 14, 15
und 2 x 12 bestellen!

Ausführung III
mit 6-teiliger hinterer Vermiculite



Vivo (KK 45 F)

lfd.-Nr.	Bezeichnung / Ersatzteil	Art.-Nr.	€ ohne MwSt.	€ inklusive 19 % MwSt.	€ inklusive 20 % MwSt.
1.1	Alu-Designergriff ›metallic‹	095 029	31,70	37,72	38,04
1.2	Alu-Designergriff ›amarillo‹	098 057	39,50	47,01	47,40
1.3	Alu-Designergriff ›pepe‹	098 056	39,50	47,01	47,40
1.4	Alu-Designergriff ›chilli‹	098 055	39,50	47,01	47,40
2	Griffbügel F (kurz)	098 101	32,70	38,91	39,24
3	Türglas	098 102	152,00	180,88	182,40
4	Türrahmen	098 103	378,70	450,65	454,44
5	Spannfeder	098 104	5,10	6,07	6,12
6	Dekorrahmen (Lamellen) metallic	098 051	224,10	266,68	268,92
7	Rostlager	098 105	57,60	68,54	69,12
8	Rost	098 106	36,80	43,79	44,16
9	Seitenschamotte links / rechts (Vermiculite)	098 107	57,40	68,31	68,88
10*	Seitenschamotte hinten / oben links (Vermiculite)	098 132	29,40	34,99	35,28
11*	Seitenschamotte hinten / oben rechts (Vermiculite)	098 133	29,40	34,99	35,28
12*	Seitenschamotte hinten / unten links / rechts (Vermiculite)	098 141	21,30	25,35	25,56
13*	Seitenschamotte hinten / unten links außen (Vermiculite)	098 142	21,30	25,35	25,56
14*	Seitenschamotte hinten / unten rechts außen (Vermiculite)	098 143	21,30	25,35	25,56
15*	Halter für Seitenschamotte unten hinten	098 144	62,20	74,02	74,64
16	Umlenkplatte unten (Vermiculite)	098 109	33,10	39,39	39,72
17	Umlenkplatte oben (Vermiculite)	098 110	29,60	35,22	35,52
18	Umlenkplatte hinten (Vermiculite)	098 111	46,00	54,74	55,20
19	Aschelade	098 112	87,40	104,01	104,88
20	Schublade (Holz / Asche)	098 113	142,80	169,93	171,36
21	Seitenwand links außen	098 114	171,30	203,85	205,56
22	Seitenwand rechts außen	098 115	171,30	203,85	205,56
23	Deckel	098 116	171,30	203,85	205,56
24	Rückwand	098 117	142,80	169,93	171,36
	Lack metallic	000 969	16,40	19,52	19,68
	Dichtungs-Set 03 Scheibe				
	Runddichtung ø 6 mm (L 3000 mm)	000 889	15,70	18,68	18,84
	Dichtungs-Set 06 Tür				
	Runddichtung ø 12 mm (L 3000 mm)	000 892	31,70	37,72	38,04

* Achtung: Bei Ausführung I und II Hinweise beachten!

Bei Öfen mit 2 oder 3-teiliger hinteren Vermiculiten sind keine Einzelvermiculite lieferbar. Es müssen die kompletten Vermiculite plus Halter ausgetauscht werden! Bestellen Sie hierzu die Positionen 10 bis 15 (Pos. 12 wird 2 x benötigt).