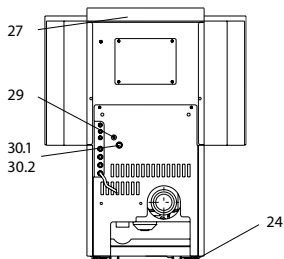
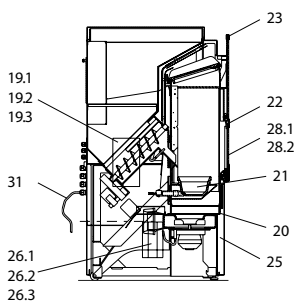
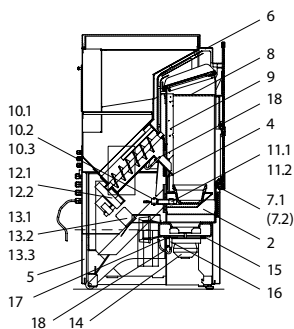
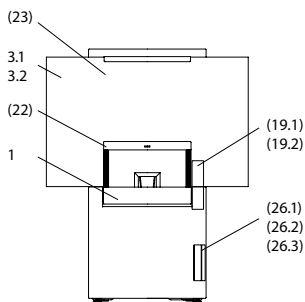


CW 21[®] air+



Bedienboard S3 Bedienboard S4

CW 21[®] (PO 04.7 E) air+

lfd.-Nr.	Bezeichnung / Ersatzteil	Art.-Nr.	€ ohne MwSt.	€ inklusive 19 % MwSt.	€ inklusive 20 % MwSt.
1	Türrahmen	070 142	169,40	201,59	203,28
2	Zwischenboden (282,5 mm)	095 284	20,60	24,51	24,72
3.1	Dekorglasscheibe ›black‹	070 121	440,00	523,60	528,00
3.2	Dekorglasscheibe ›blue‹	070 122	440,00	523,60	528,00
3.3	Dekorglasscheibe ›white‹	070 124	440,00	523,60	528,00
4	Rückbrandsicherung	095 263	12,10	14,40	14,52
5	Rückwand S3 (›metallic‹ pulverbeschichtet)	070 158	127,40	151,61	152,88
6	Konvektionsdeckel gelocht (›metallic‹ senotherm lackiert)	070 145	66,60	79,25	79,92
7.1	Türfeder rechts	070 146	8,00	9,52	9,60
7.2	Türfeder links	070 147	8,00	9,52	9,60
8	Umlenkplatte	095 253	21,60	25,70	25,92
9	Seitenschamotte hinten	095 224	30,60	36,41	36,72
10.1	Keramisches Zündelement Z2, komplett	095 209	287,30	341,89	344,76
10.2	Zündkabel S3/S4	095 292	8,60	10,23	10,32
10.3	Zündelement Z3, komplett (passend für S3 + S4 Steuerung)	050 258	123,00	146,37	147,60
11.1	Keramische Zündpatrone ZP 2 (passend nur für Zündelement Z2)	095 061	263,00	312,97	315,60
11.2	Zündpatrone ZP3 (passend nur für Zündelement Z3)	050 251	72,50	86,28	87,00
12.1	Schneckenmotor für S3/S4	095 298	186,40	221,82	223,68
12.2	Kabel Schneckenmotor S3/S4/S5	095 291	3,20	3,81	3,84
13.1	Luftmengensensor S3	095 289	64,70	76,99	77,64
13.2	Kabel Luftmengensensor S3/S4/S5	095 295	5,80	6,90	6,96
13.3	Luftmengensensor S4	095 384	66,60	79,25	79,92
14	Lüftermotor für Abgasgebläse für S3/S4	095 293	266,00	316,54	319,20
15	Dichtung Lüftermotor	095 021	4,70	5,59	5,64
16	Rauchgas-Fühlerhülse, kurz (für PT 1000)	070 801	19,70	23,44	23,64
17	Dichtung Fühlerhülse (identisch mit Dichtung für UTS)	095 062	5,20	6,19	6,24
18	PT 1000 Fühler, zur Verwendung als TR- oder TP-Fühler	095 297	23,60	28,08	28,32
19.1	Hauptplatine (S3 Steuerung), 6 kW mit Programm P1	095 521	422,00	502,18	506,40
19.2	Hauptplatine (S4-Steuerung), 6 kW mit Programm P1	095 380	476,60	567,15	571,92
19.3	Hauptplatine (S4-Steuerung), 8 kW mit Programm P4	095 385	476,60	567,15	571,92
20	Dichtung Revisionsöffnung	095 268	5,10	6,07	6,12
21	Brennertopf	095 057	72,00	85,68	86,40
22	Verschlussblende (›matt Chrom‹)	070 143	69,40	82,59	83,28
23	Klammer für Dekorglasscheibe (›matt Chrom‹)	070 144	34,40	40,94	41,28
24	Stellfuß M 10	096 052	0,80	0,95	0,96
25	Frontverkleidung (›metallic‹ pulverbeschichtet)	070 150	54,20	64,50	65,04
26.1	Bedienboard S3 Steuerung	095 288	116,80	138,99	140,16
26.2	Kabel Bedienboard S3/S4	095 290	13,00	15,47	15,60
26.3	Bedienboard S4 Steuerung	095 383	116,80	138,99	140,16
27	Behälterdeckel mit Scharnier (›metallic‹ pulverbeschichtet)	070 151	191,00	227,29	229,20
28.1	Türglas ›transparent‹	070 141	110,00	130,90	132,00
28.2	Türglas ›verspiegelt‹	070 156	110,00	130,90	132,00
29	Hauptsicherung S3 Steuerung, 5A (flink)	095 320	1,00	1,19	1,20
30.1	STB 95°C (Sicherheitstemperaturbegrenzer)	095 116	51,30	61,05	61,56
30.2	Kabel STB & Sicherungshalter S3	095 296	6,40	7,62	7,68
31	Netzkabel S3	095 522	9,90	11,78	11,88
	Lack schwarz (Gussteile)	000 948	16,70	19,87	20,04
	Dichtungs-Set 05 Scheibe Runddichtung ø 10 mm (L 3000 mm)	000 891	22,70	27,01	27,24