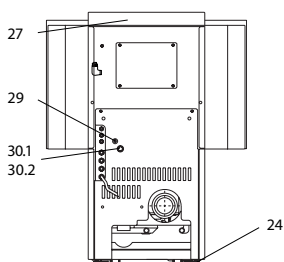
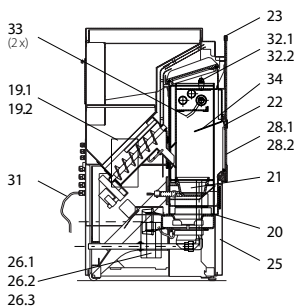
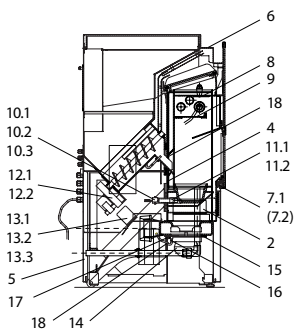
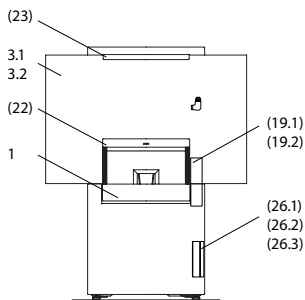


›CW 21®‹ – Waterplus



Bedienboard S3 Bedienboard S4

CW 21® (PO 04.7 E WW – Waterplus)

lfd.-Nr.	Bezeichnung / Ersatzteil	Art.-Nr.	€ ohne MwSt.	€ inklusive 19 % MwSt.	€ inklusive 20 % MwSt.
1	Türrahmen	070 142	161,90	192,66	194,28
2	Zwischenboden, schmal (276,5 mm)	095 581	23,50	27,97	28,20
3.1	Dekorglasscheibe ›black‹	070 121	414,00	492,66	496,80
3.2	Dekorglasscheibe ›blue‹	070 122	414,00	492,66	496,80
4	Rückbrandsicherung	095 263	11,60	13,80	13,92
5	Rückwand S3 (›metallic‹ pulverbeschichtet)	070 158	121,70	144,82	146,04
6	Konvektionsdeckel gelocht (›metallic‹ senotherm lackiert)	070 145	63,70	75,80	76,44
7.1	Türfeder rechts	070 146	7,70	9,16	9,24
7.2	Türfeder links	070 147	7,70	9,16	9,24
8	Umlenkplatte oben, schmal (mit Durchbrandschlitz; 276 mm)	095 583	31,50	37,49	37,80
9	Umlenkplatte unten, gekantet	095 580	21,60	25,70	25,92
10.1	Keramisches Zündelement Z2, komplett	095 209	274,50	326,66	329,40
10.2	Zündkabel S3/S4	095 292	8,30	9,88	9,96
10.3	Zündelement Z3, komplett (passend für S3 + S4 Steuerung)	050 258	121,40	144,47	145,68
11.1	Keramische Zündpatrone ZP 2 (passend nur für Zündelement Z2)	095 061	251,60	299,40	301,92
11.2	Zündpatrone ZP 3 (passend nur für Zündelement Z3)	050 251	71,30	84,85	85,56
12.1	Schneckenmotor für S3/S4	095 298	178,10	211,94	213,72
12.2	Kabel Schneckenmotor S3/S4/S5	095 291	3,10	3,69	3,72
13.1	Luftmengensensor S3	095 289	63,60	75,68	76,32
13.2	Kabel Luftmengensensor S3/S4/S5	095 295	5,50	6,55	6,60
13.3	Luftmengensensor S4	095 384	63,60	75,68	76,32
14	Lüftermotor für Abgasgebläse für S3/S4	095 293	262,20	312,02	314,64
15	Dichtung Lüftermotor	095 021	4,50	5,36	5,40
16	Rauchgas-Fühlerhülse, lang (für PT 1000)	070 802	18,90	22,49	22,68
17	Dichtung Fühlerhülse (identisch mit Dichtung für UTS)	095 062	5,10	6,07	6,12
18	PT 1000 Fühler, zur Verwendung als TR- oder TP-Fühler	095 297	23,20	27,61	27,84
19.1	Hauptplatine (S3 Steuerung), 10 kW mit Programm P3	095 479	403,60	480,28	484,32
19.2	Hauptplatine (S4 Steuerung), 10 kW mit Programm P3	095 382	455,40	541,93	546,48
20	Dichtung Revisionsöffnung	095 268	5,00	5,95	6,00
21	Brennertopf	095 057	70,80	84,25	84,96
22	Verschlussblende (›matt Chrom‹)	070 143	66,30	78,90	79,56
23	Klammer für Dekorglasscheibe (›matt Chrom‹)	070 144	32,90	39,15	39,48
24	Stellfuß M 10	096 052	2,30	2,74	2,76
25	Frontverkleidung (›metallic‹ pulverbeschichtet)	070 150	51,80	61,64	62,16
26.1	Bedienboard S3 Steuerung	095 288	111,70	132,92	134,04
26.2	Kabel Bedienboard S3/S4	095 290	12,80	15,23	15,36
26.3	Bedienboard S4 Steuerung	095 383	111,70	132,92	134,04
27	Behälterdeckel mit Scharnier (›metallic‹ pulverbeschichtet)	070 151	182,60	217,29	219,12
28.1	Türglas ›transparent‹	070 141	104,00	123,76	124,80
28.2	Türglas ›verspiegelt‹	070 156	104,00	123,76	124,80
29	Hauptsicherung S3 Steuerung, 5A (flink)	095 320	1,00	1,19	1,20
30.1	STB 95°C (Sicherheitstemperaturbegrenzer)	095 116	50,40	59,98	60,48
30.2	Kabel STB & Sicherungshalter S3	095 296	6,10	7,26	7,32
31	Netzkabel S3	095 522	9,80	11,66	11,76
32.1	Handentlüfter	095 563	3,50	4,17	4,20
32.2	Entlüftungsschlüssel	095 564	0,70	0,83	0,84
33	FKY (Temperaturfühler)	095 421	25,00	29,75	30,00
34	Spoilerhalter komplett (Kessel)	070 240	104,80	124,71	125,76
	Lack schwarz	000 948	15,70	18,68	18,84
	Dichtungs-Set 03 Scheibe Runddichtung ø 6 mm (L 3000 mm)	000 889	15,00	17,85	18,00