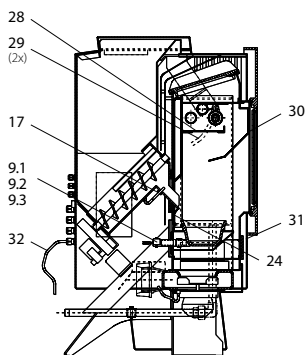
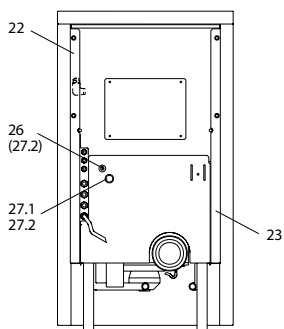
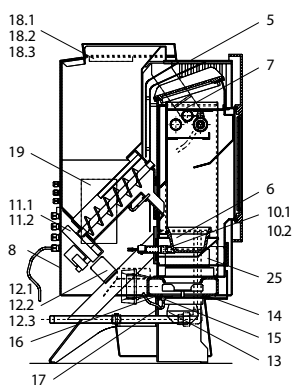
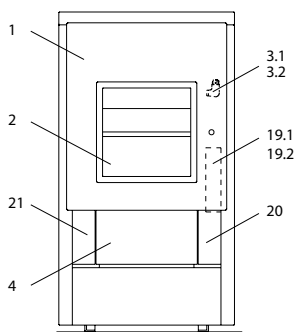


Smart® (PO 04.6 EWW) water+



Bedienboard S3

Bedienboard S4

lfd.-Nr.	Bezeichnung / Ersatzteil	Art.-Nr.	€ ohne MwSt.	€ inklusive 19 % MwSt.	€ inklusive 20 % MwSt.
1	Gusstür komplett (ohne Türglas)	095 228	211,80	252,04	254,16
2	Türglas	095 226	57,20	68,07	68,64
3.1	Handentlüfter	095 563	3,60	4,28	4,32
3.2	Entlüftungsschlüssel	095 564	0,70	0,83	0,84
4	Verkleidung Revisionsöffnung ›schwarz‹	095 250	33,80	40,22	40,56
5	Verkleidung oben (Warmluftaustrittsgitter)	095 255	42,10	50,10	50,52
6	Brennertopf	095 057	70,80	84,25	84,96
7	Umlenkplatte oben, schmal (mit Durchbrandschlitz; 276 mm)	095 583	32,40	38,56	38,88
8	Verkleidung hinten – unten ›schwarz‹	095 317	57,60	68,54	69,12
9.1	Keramisches Zündelement Z2, komplett	095 209	282,20	335,82	338,64
9.2	Zündkabel S3/S4	095 292	8,50	10,12	10,20
9.3	Zündelement Z3, komplett (passend für S3 + S4 Steuerung)	050 258	121,40	144,47	145,68
10.1	Keramische Zündpatrone ZP 2 (passend nur für Zündelement Z2)	095 061	258,60	307,73	310,32
10.2	Zündpatrone ZP 3 (passend nur für Zündelement Z3)	050 251	71,30	84,85	85,56
11.1	Schneckenmotor für S3/S4	095 298	183,10	217,89	219,72
11.2	Kabel Schneckenmotor S3/S4/S5	095 291	3,20	3,81	3,84
12.1	Luftmengensensor S3	095 289	63,60	75,68	76,32
12.2	Kabel Luftmengensensor S3/S4/S5	095 295	5,70	6,78	6,84
12.3	Luftmengensensor S4	095 384	65,40	77,83	78,48
13	Lüftermotor für Abgasgebläse für S3/S4	095 293	262,20	312,02	314,64
14	Dichtung Lüftermotor	095 021	4,60	5,47	5,52
15	Rauchgas-Fühlerhülse lang (für PT 1000)	070 802	19,40	23,09	23,28
16	Dichtung Fühlerhülse (identisch mit Dichtung für UTS)	095 062	5,10	6,07	6,12
17	PT 1000 Fühler, zur Verwendung als TR- oder TP-Fühler	095 297	23,20	27,61	27,84
18.1	Bedienboard S3 Steuerung	095 288	114,80	136,61	137,76
18.2	Kabel Bedienboard S3/S4	095 290	12,80	15,23	15,36
18.3	Bedienboard S4 Steuerung	095 383	114,80	136,61	137,76
19.1	Hauptplatine (S3 Steuerung), 10 kW mit Programm P3	095 479	414,90	493,73	497,88
19.2	Hauptplatine (S4 Steuerung), 10 kW mit Programm P3	095 382	468,20	557,16	561,84
20	Verkleidung rechts ›schwarz‹	095 254	86,40	102,82	103,68
21	Verkleidung links ›schwarz‹	095 256	86,40	102,82	103,68
22	Verkleidung hinten – rechts ›schwarz‹	095 319	41,70	49,62	50,04
23	Verkleidung hinten – links ›schwarz‹	095 318	41,70	49,62	50,04
24	Rückbrandsicherung	095 263	11,90	14,16	14,28
25	Zwischenboden schmal (276,5 mm)	095 581	24,10	28,68	28,92
26	Hauptsicherung S3 Steuerung, 5A (flink)	095 320	1,00	1,19	1,20
27.1	STB 95°C (Sicherheitstemperaturbegrenzer)	095 116	50,40	59,98	60,48
27.2	Kabel STB & Sicherungshalter S3	095 296	6,30	7,50	7,56
28	Umlenkplatte unten, gekantet	095 580	22,20	26,42	26,64
29	FKY (Temperaturfühler, 2 Stück)	095 421	25,00	29,75	30,00
30	Spoiler schmal (270 mm)	095 582	70,50	83,90	84,60
31	Dichtung Revisionsöffnung	095 268	5,00	5,95	6,00
32	Netzkabel S3	095 522	9,80	11,66	11,76
	Lack schwarz	000 948	16,40	19,52	19,68
	Dichtungs-Set 01 Scheibe Flachdichtung 8,0 x 2,0 mm / selbstklebend (L 3000 mm)	000 887	13,70	16,30	16,44
	Dichtungs-Set 03 Scheibe Runddichtung ø 6 mm (L 3000 mm)	000 889	15,70	18,68	18,84
	Dichtungs-Set 06 Tür Runddichtung ø 12 mm (L 3000 mm)	000 892	31,70	37,72	38,04