

Pellet Spiral-Förderanlage ›SF‹

Komfortabel und sicher



Leistungsmerkmale

- Anschluss passend für alle wodtke Pellet Primäröfen
- Gleichzeitiger Betrieb von Förderanlage und Ofen möglich
- Förderleistung ca. 50 kg/h
- Getriebemotor mit Wandhalterung
- Pelletadapter ›Vario 2‹ mit Füllmengensensor (Leermelder) mit Schaltausgang
- Polyethylen-Formstücke (45° Bogen, 1,5 m und 3,0 m Rohre)
- Hochwertige Federstahlschnecke

Pellet Spiral-Förderanlage ›SF‹



Bezeichnung	PG	Art.-Nr.	ca. kg ohne Verpackung	€ ohne MwSt.	€ inklusive 19% MwSt.	€ inklusive 20% MwSt.
SF 3,3 Förderanlage 3,3 m	H	054 100	32,0	2.160,00	2.570,40	2.592,00
SF 4,8 Förderanlage 4,8 m	H	054 105	38,0	2.356,00	2.803,64	2.827,20
SF 6,3 Förderanlage 6,3 m	H	054 110	43,0	2.493,00	2.966,67	2.991,60

Pellet Gewebe-Silo ›GS‹

einfache Montage



Leistungsmerkmale

- Passend für alle wodtke Pellet Spiral-Förderanlagen Typ ›SF‹
- Hochwertiges Gewebe-Silo mit Revisionsöffnung
- Massives Stahlgestell
- Inklusive 4-Zoll Füllleitung und Storz-Kupplung am Gestell montierbar
- Inklusive Absperrschieber und Auslauf mit ø 150 mm (Nennweite)
- **Wichtiger Hinweis: bei Verwendung der wodtke Spiral-Förderanlage ›SF‹ mit wodtke Gewebesilo ›GS‹ muss der wodtke Aufnahme-trichter ›AT‹ unbedingt mitbestellt werden!**

Pellet Gewebe-Silo ›GS‹

Bezeichnung	PG	Art.-Nr.	ca. kg ohne Verpackung	€ ohne MwSt.	€ inklusive 19% MwSt.	€ inklusive 20% MwSt.
GS 1 Gewebe-Silo, Volumen ca. 4,6 m ³ Füllmenge max. ca. 3,0 t Pellets B x H x T = ca. 1950 x 2070 x 1950 mm	H	054 120	174,0	2.110,00	2.510,90	2.532,00

Pellet Aufnahmetrichter ›AT‹



Leistungsmerkmale

- Passend zur Verbindung von wodtke Gewebesilo ›GS‹ mit wodtke Spiral-Förderanlage ›SF‹
- Nennweite \varnothing 150 mm
- Inklusive Spannring und Endkappe

- **Wichtiger Hinweis:** bei Verwendung der wodtke Spiral-Förderanlage ›SF‹ mit wodtke Gewebesilo ›GS‹ muss der wodtke Aufnahmetrichter ›AT‹ unbedingt mitbestellt werden!

Aufnahmetrichter ›AT‹

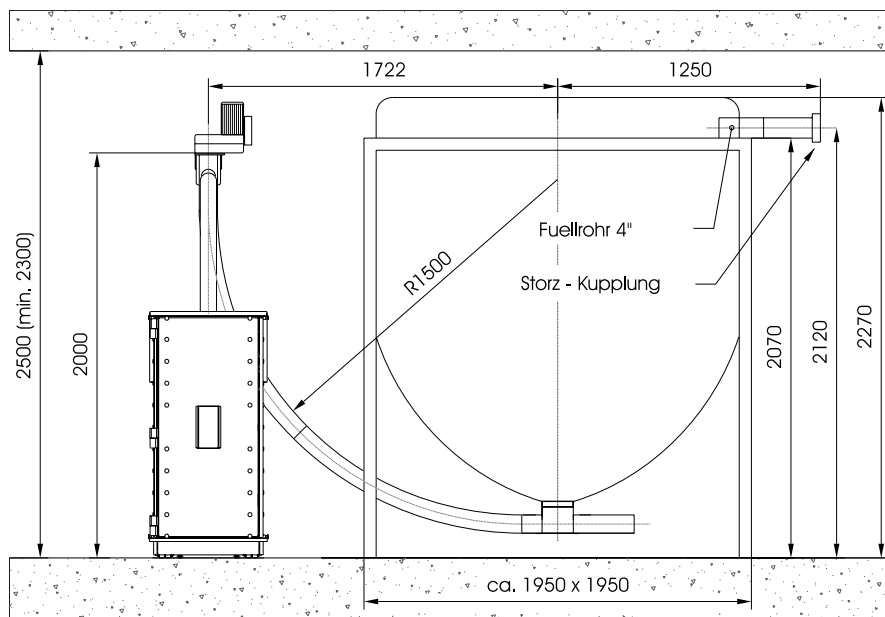
Bezeichnung	PG	Art.-Nr.	ca. kg ohne Verpackung	€ ohne MwSt.	€ inklusive 19% MwSt.	€ inklusive 20% MwSt.
AT Aufnahmetrichter ›rund‹	H	054 174	7,0	606,70	721,97	728,04

Wichtige Hinweise:

- Die dargestellten Funktionsskizzen (siehe Seiten 30 und 31) sind Beispiele ohne Anspruch auf Vollständigkeit und ersetzen keine fachhandwerkliche Planung, Installation und Inbetriebnahme.
- Die Anlagen dürfen nur von einem Fachhandwerker installiert werden.
- Die jeweils örtlich gültigen Vorschriften und Regeln (z.B. Landesbauordnung, Feuerungsverordnung FeuVO, Fachregeln Heizungs- und Luftheizungsbau, DIN-Normen etc.) sind zu beachten.
- Sprechen Sie im Vorfeld (schon während der Planung) die zu erfüllenden brandschutztechnischen Belange (besonders Durchführung durch Brand-schutzabschnitte) mit der für Sie örtlich zuständigen Behörde (in Deutschland der Bezirksschornsteinfegermeister) ab. Ihr zuständiger Bezirksschornsteinfegermeister berät Sie gerne.
- Die Anlagen dürfen ausschließlich für die Beschickung von wodtke Pellet Primäröfen mit naturbelassenen Holzpellets nach DIN 51731 oder Ö-Norm M 7135 verwendet werden. Zur bestimmungsgemäßen Verwendung gehört auch die Einhaltung der Bedienungs- und Montageanweisungen. Jede andere Verwendung gilt als nicht bestimmungsgemäß. Bei nicht bestimmungsgemäßer Verwendung erlöschen Gewährleistung, Garantie und Haftung.
- Ausgelegt für Pellets mit Schüttdichte ca. 650 kg/m^3 .
- Für Änderungen nach Drucklegung dieser Unterlagen und für Druckfehler können wir keine Haftung übernehmen.
- Montage der Komponenten, des Silos und der Elektroinstallation erfolgt bauseits. Ein Zeitschaltrelais/Uhr zum Einstellen (Freigabe) der gewünschten Befüllzeiten ist bauseits zu liefern/montieren.
- **Achtung:** Bei Anschluss der Pellet Fördertechnik an die wodtke Baureihe BM 01 ›ivo.tec®‹ und PO 03 ›daily.nrg‹ ist kein raumluftunabhängiger Betrieb mehr möglich, da Gewebesilo und Förderanlage prinzipbedingt nicht dicht sein können.

Funktionsskizze ›SF 3,3‹ (3,3 m) mit ›GS 1‹ (3,0 t)

Aufstellung Ofen und Förderanlage im Keller oder Technikraum (nur Baureihe BM 01 ›ivo.tec®‹)



Maß X (Höhe Wanddurchbruch bei Abstand Ofenrückwand 200 mm zur Wand und 250 mm Wandstärke)	Baureihe
ca. 1260 mm	ivo.tec®
ca. 980 mm	CW 21®
ca. 950 mm	Topline
ca. 850 mm	Frank, Smart, PE, Ray

■ **ACHTUNG:** nur Richtwerte. Unbedingt vor Ort aufmessen/anpassen!!!

Bitte beachten Sie unsere Hinweise auf Seite 27!