

# Rauchrohre/-bögen & Verbrennungsluftleitungen



Art.-Nr.: 010 020 – 010 025

## Rauchrohre aus 2 mm Stahlblech – senotherm lackiert\*

Ø in mm	Länge in cm	Lackierung	PG	Art.-Nr.	ca. kg ohne Verpackung	€ ohne MwSt.	€ inklusive 19% MwSt.	€ inklusive 20% MwSt.
100**	100	schwarz	D1	010 020	5,3	67,40	80,21	80,88
100**	75	schwarz	D1	010 021	4,2	66,10	78,66	79,32
100**	50	schwarz	D1	010 022	2,7	47,80	56,88	57,36
100**	25	schwarz	D1	010 025	1,4	35,60	42,36	42,72
100**	25– R	schwarz	D1	010 054	1,4	77,60	92,34	93,12
100**	100	silbergrau	D1	010 210	5,3	77,60	92,34	93,12
100**	75	silbergrau	D1	010 275	4,2	75,90	90,32	91,08
100**	50	silbergrau	D1	010 250	2,7	55,00	65,45	66,00
100**	25	silbergrau	D1	010 225	1,4	41,00	48,79	49,20
100**	25 – R	silbergrau	D1	010 226	1,4	89,20	106,15	107,04
130	100	schwarz	C	093 100	6,5	62,20	74,02	74,64
130	75	schwarz	C	093 075	5,0	60,80	72,35	72,96
130	50	schwarz	C	093 050	3,4	44,30	52,72	53,16
130	25	schwarz	C	093 025	1,7	33,20	39,51	39,84
130	100	silbergrau	C	093 200	6,5	76,20	90,68	91,44
130	75	silbergrau	C	093 275	5,0	74,20	88,30	89,04
130	50	silbergrau	C	093 250	3,4	54,20	64,50	65,04
130	25	silbergrau	C	093 225	1,7	38,80	46,17	46,56
150	100	schwarz	C	092 100	7,7	64,20	76,40	77,04
150	50	schwarz	C	092 050	3,9	45,60	54,26	54,72
150	25	schwarz	C	092 025	2,0	38,80	46,17	46,56
150	100	silbergrau	C	093 300	7,7	75,00	89,25	90,00
150	50	silbergrau	C	093 350	3,9	53,30	63,43	63,96
150	25	silbergrau	C	093 325	2,0	38,20	45,46	45,84



Art.-Nr.: 010 039



Art.-Nr.: 093 091



Art.-Nr.: 093 095

## Rauchrohrbögen aus 2 mm Stahlblech – senotherm lackiert

Ø in mm	Typ	Lackierung	PG	Art.-Nr.	ca. kg ohne Verpackung	€ ohne MwSt.	€ inklusive 19% MwSt.	€ inklusive 20% MwSt.
<b>90° – 3 Segmente, mit Reinigungstür*</b>								
100**	1	schwarz	D1	010 039	1,6	74,20	88,30	89,04
100**	1	silbergrau	D1	010 227	1,6	85,20	101,39	102,24
130	2	schwarz	C	093 091	2,5	78,80	93,77	94,56
130	2	silbergrau	C	093 291	2,5	88,40	105,20	106,08
150	2	schwarz	C	092 091	2,8	78,80	93,77	94,56
150	2	silbergrau	C	093 391	2,8	85,30	101,51	102,36
<b>90° – 3 Segmente, mit Reinigungstür, verstellbar*</b>								
130	1	schwarz	C	093 095	3,0	79,90	95,08	95,88
130	1	silbergrau	C	093 295	3,0	92,10	109,60	110,52
150	1	schwarz	C	092 095	3,0	80,70	96,03	96,84
150	1	silbergrau	C	093 296	3,0	94,40	112,34	113,28
<b>90° – 2 Segmente, mit Reinigungstür, lange Schenkel, 70/60 cm bei Ø 130 mm – 75/60 cm bei Ø 150 mm*</b>								
130	1	schwarz	C	093 093	7,2	184,30	219,32	221,16
130	1	silbergrau	C	093 293	7,2	208,90	248,59	250,68
150	1	schwarz	C	092 090	8,5	187,60	223,24	225,12
150	1	silbergrau	C	093 393	8,5	205,10	244,07	246,12
<b>90° – 2 Segmente, mit Reinigungstür, 1 kurzer Schenkel, 70/25 cm*</b>								
130	2	silbergrau	C	093 294	5,3	175,00	208,25	210,00



Art.-Nr.: 093 093



Art.-Nr.: 093 294

\* Auch als Verbrennungsluftleitung einsetzbar.

Typ 1 = Reinigungstür mit Hutmutter / Typ 2 = Reinigungstür versenkt / R = mit Reinigungsöffnung

\*\* Ø 100 Rauchrohre und -bögen inkl. Dichtring. Nur für wotke Pellet Primäröfen als Rauchrohr einsetzbar.

# Rauchrohre/-bögen & Verbrennungsluftleitungen



Art-Nr.: 093 092



Art-Nr.: 010 051

## Rauchrohrbögen aus 2 mm Stahlblech – senotherm lackiert

Ø in mm	Typ	Lackierung	PG	Art.-Nr.	ca. kg ohne Verpackung	€ ohne MwSt.	€ inklusive 19% MwSt.	€ inklusive 20% MwSt.
<b>45° – 2 Segmente, ohne Reinigungstür*</b>								
130	–	schwarz	C	093 092	2,5	74,60	88,77	89,52
130	–	silbergrau	C	093 292	2,5	78,20	93,06	93,84
150	–	schwarz	C	092 094	3,0	74,60	88,77	89,52
150	–	silbergrau	C	093 392	3,0	75,50	89,85	90,60
<b>45° – 2 Segmente, mit Reinigungstür*</b>								
100**	1	schwarz	D1	010 051	1,3	74,20	88,30	89,04
100**	1	silbergrau	D1	010 228	1,3	85,20	101,39	102,24

\* Auch als Verbrennungsluftleitung einsetzbar.

Typ 1 = Reinigungstür mit Hutmutter / Typ 2 = Reinigungstür versenkt

\*\* Ø 100 Rauchrohre und -bögen inkl. Dichtring. Nur für wotcke Pellet Primäröfen als Rauchrohr einsetzbar.

# Erweiterung, Rosetten & Wandfutter



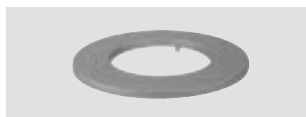
## Erweiterung aus 0,6 mm Stahlblech – senotherm lackiert

Zur Verbindung Ø 80 mm Stutzen mit Ø 100 mm Rauchrohr/Verbrennungsluftleitung (z. B. Baureihe KK 40).

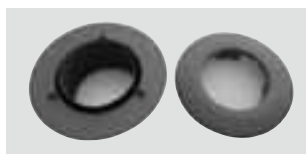
Ø in mm	Lackierung	PG	Art.-Nr.	ca. kg ohne Verpackung	€ ohne MwSt.	€ inklusive 19% MwSt.	€ inklusive 20% MwSt.
80 auf 100	schwarz	C	020 807	0,15	40,80	48,55	48,96



Art-Nr.: 092 093



Art-Nr.: 093 231



Art-Nr.: 093 331



Wandfutter Ausführung: einfach



Wandfutter Ausführung: doppelt

## Rosette aus 2 mm Stahlblech – senotherm lackiert

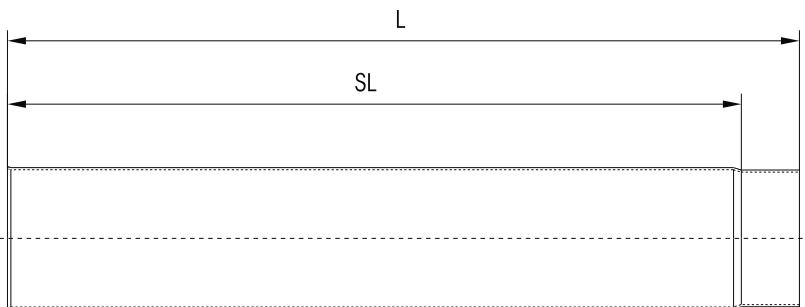
Ø in mm	Außen-Ø in mm	Lackierung	PG	Art.-Nr.	ca. kg ohne Verpackung	€ ohne MwSt.	€ inklusive 19% MwSt.	€ inklusive 20% MwSt.
100	186	schwarz	D1	010 052	0,2	18,30	21,78	21,96
100	186	silbergrau	D1	010 229	0,2	21,00	24,99	25,20
130	206	schwarz	C	093 130	0,3	22,00	26,18	26,40
130	206	silbergrau	C	093 230	0,3	25,80	30,70	30,96
150	226	schwarz	C	092 093	0,3	22,20	26,42	26,64
150	226	silbergrau	C	093 330	0,3	24,70	29,39	29,64
<b>130 – Rosette mit extra breitem Rand</b>								
	256	silbergrau	C	093 231	0,6	44,90	53,43	53,88
<b>150 – Rosette mit doppeltem Wandfutter für drehbare Öfen</b>								
	275	schwarz	C	092 097	1,3	71,80	85,44	86,16
	275	silbergrau	C	093 331	1,3	74,70	88,89	89,64

## Wandfutter aus 2 mm Stahlblech

Ø in mm	Ausführung	Lackierung	PG	Art.-Nr.	ca. kg ohne Verpackung	€ ohne MwSt.	€ inklusive 19% MwSt.	€ inklusive 20% MwSt.
100	einfach	blank	D1	010 053	0,3	12,40	14,76	14,88
130	einfach	blank	C	080 108	0,5	17,60	20,94	21,12
130	doppelt	blank	C	080 105	0,8	39,80	47,36	47,76
150	einfach	blank	C	092 092	0,5	18,30	21,78	21,96
150	doppelt	blank	C	092 096	0,7	42,70	50,81	51,24

# Maßzeichnungen Rauchrohre

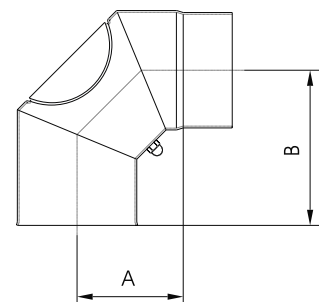
## Gerade Rauchrohre aus 2 mm Stahlblech



Länge L	1000 mm	750 mm	500 mm	250 mm
Stecklänge SL	945 mm	695 mm	445 mm	195 mm
	<b>Art.-Nr.</b>	<b>Art.-Nr.</b>	<b>Art.-Nr.</b>	<b>Art.-Nr.</b>
Ø 100 (schwarz)	010 020	010 021	010 022	010 025
Ø 100 (silbergrau)	010 210	010 275	010 250	010 225
Ø 100 (schwarz mit Reinigungstür)	-	-	-	010 054
Ø 100 (silbergrau mit Reinigungstür)	-	-	-	010 226
Ø 130 (schwarz)	093 100	093 075	093 050	093 025
Ø 130 (silbergrau)	093 200	093 275	093 250	093 225
Ø 150 (schwarz)	092 100	-	092 050	092 025
Ø 150 (silbergrau)	093 300	-	093 350	093 325

## Rauchrohrbogen 90° – 3 Segmente mit Reinigungstür

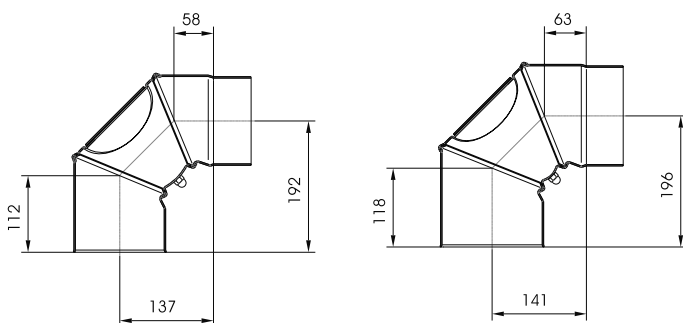
Durchmesser	Ø 100	Ø 130	Ø 150
	<b>Art.-Nr.</b>	<b>Art.-Nr.</b>	<b>Art.-Nr.</b>
schwarz	010 039	093 091	092 091
silbergrau	010 227	093 291	093 391
Maß A	93 mm	119 mm	119 mm
Maß B	143 mm	174 mm	174 mm



# Maßzeichnungen Rauchrohre

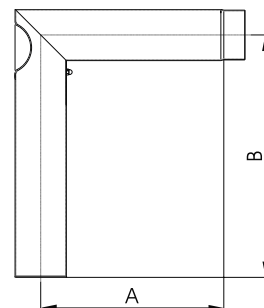
## Rauchrohrbogen 90° verstellbar – 3 Segmente mit Reinigungstür

Durchmesser	Ø 130	Ø 150
	Art.-Nr.	Art.-Nr.
schwarz	093 095	092 095
silbergrau	093 295	093 296



## Rauchrohrbogen 90° – 2 Segmente mit Reinigungstür

Durchmesser	Ø 130 Schenkellänge 700/250 mm	Ø 130 Schenkellänge 700/600 mm	Ø 150 Schenkellänge 750/600 mm
	Art.-Nr.	Art.-Nr.	Art.-Nr.
schwarz	-	093 093	092 090
silbergrau	093 294	093 293	093 393
Maß A	119 mm	478 mm	468 mm
Maß B	633 mm	633 mm	673 mm



## Rauchrohrbogen 45° – 2 Segmente mit/ohne Reinigungstür

Durchmesser	Ø 100	Ø 130	Ø 150
	Art.-Nr.	Art.-Nr.	Art.-Nr.
schwarz	010 051	093 092	092 094
silbergrau	010 228	093 292	093 392
Maß A	34 mm	47 mm	47 mm
Maß B	133 mm	102 mm	102 mm

