

# Rauchrohre, Rosette, Wandfutter



Art.-Nr.: 010 020 – 010 025

## Rauchrohre aus 2 mm Stahlblech – senotherm lackiert – inkl. Dichtring und Sicke

Ø in mm	Länge in cm	Lackierung	PG	Art.-Nr.	ca. kg ohne Verpackung	€ ohne MwSt.	€ inklusive 19% MwSt.	€ inklusive 20% MwSt.
Auch als Verbrennungsluftleitungen einsetzbar.								
100	100	schwarz	D1	010 020	5,3	67,40	80,21	80,88
100	75	schwarz	D1	010 021	4,2	66,10	78,66	79,32
100	50	schwarz	D1	010 022	2,7	47,80	56,88	57,36
100	25	schwarz	D1	010 025	1,4	35,60	42,36	42,72
100	25- R	schwarz	D1	010 054	1,4	77,60	92,34	93,12
100	100	silbergrau	D1	010 210	5,3	77,60	92,34	93,12
100	75	silbergrau	D1	010 275	4,2	75,90	90,32	91,08
100	50	silbergrau	D1	010 250	2,7	55,00	65,45	66,00
100	25	silbergrau	D1	010 225	1,4	41,00	48,79	49,20
100	25 – R	silbergrau	D1	010 226	1,4	89,20	106,15	107,04



Art.-Nr.: 010 039

Art.-Nr.: 010 051

## Rauchrohrbögen aus 2 mm Stahlblech – senotherm lackiert – inkl. Dichtring und Sicke

Ø in mm	Winkel	Lackierung	PG	Art.-Nr.	ca. kg ohne Verpackung	€ ohne MwSt.	€ inklusive 19% MwSt.	€ inklusive 20% MwSt.
Auch als Verbrennungsluftleitungen einsetzbar.								
100	90° – R	schwarz	D1	010 039	1,6	74,20	88,30	89,04
100	45° – R	schwarz	D1	010 051	1,3	74,20	88,30	89,04
100	90° – R	silbergrau	D1	010 227	1,6	85,20	101,39	102,24
100	45° – R	silbergrau	D1	010 228	1,3	85,20	101,39	102,24

R = mit Reinigungsöffnung



Art.-Nr.: 010 052

## Rosette aus 1 mm Stahlblech – senotherm lackiert

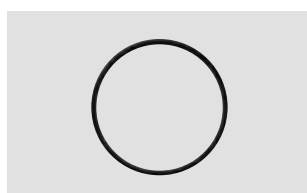
Ø in mm	Lackierung	PG	Art.-Nr.	ca. kg ohne Verpackung	€ ohne MwSt.	€ inklusive 19% MwSt.	€ inklusive 20% MwSt.
100	schwarz	D1	010 052	0,2	18,30	21,78	21,96
100	silbergrau	D1	010 229	0,2	21,00	24,99	25,20



Art.-Nr.: 010 053

## Wandfutter aus 1 mm Stahlblech

Ø in mm	Ausführung	Lackierung	PG	Art.-Nr.	ca. kg ohne Verpackung	€ ohne MwSt.	€ inklusive 19% MwSt.	€ inklusive 20% MwSt.
100	einfach	blank	D1	010 053	0,3	12,40	14,76	14,88



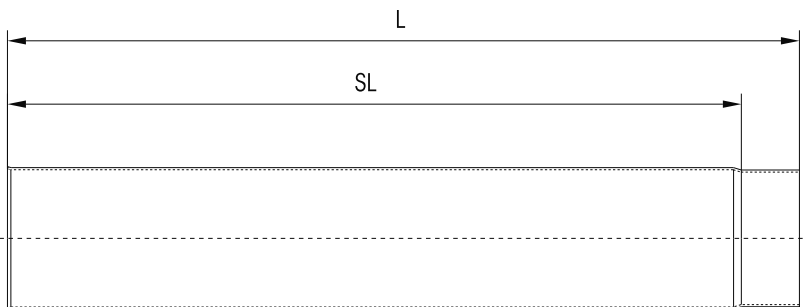
Art.-Nr.: 010 019

## Dichtring für Ø 100 Rauchrohrprogramm (passend für Rauchrohre & Bögen mit Sicke)

Ø in mm	Lackierung	PG	Art.-Nr.	ca. kg ohne Verpackung	€ ohne MwSt.	€ inklusive 19% MwSt.	€ inklusive 20% MwSt.
100	schwarz	D1	010 019	0,01	6,70	7,97	8,04

# Maßzeichnungen Rauchrohre

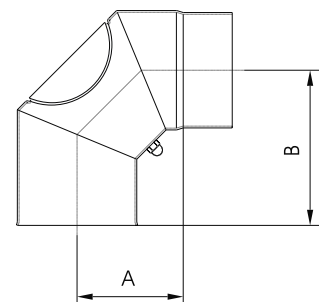
## Gerade Rauchrohre aus 2 mm Stahlblech



Länge L	1000 mm	750 mm	500 mm	250 mm
Stecklänge SL	945 mm	695 mm	445 mm	195 mm
	<b>Art.-Nr.</b>	<b>Art.-Nr.</b>	<b>Art.-Nr.</b>	<b>Art.-Nr.</b>
Ø 100 (schwarz)	010 020	010 021	010 022	010 025
Ø 100 (silbergrau)	010 210	010 275	010 250	010 225
Ø 100 (schwarz mit Reinigungstür)	-	-	-	010 054
Ø 100 (silbergrau mit Reinigungstür)	-	-	-	010 226
Ø 130 (schwarz)	093 100	093 075	093 050	093 025
Ø 130 (silbergrau)	093 200	093 275	093 250	093 225
Ø 150 (schwarz)	092 100	-	092 050	092 025
Ø 150 (silbergrau)	093 300	-	093 350	093 325

## Rauchrohrbogen 90° – 3 Segmente mit Reinigungstür

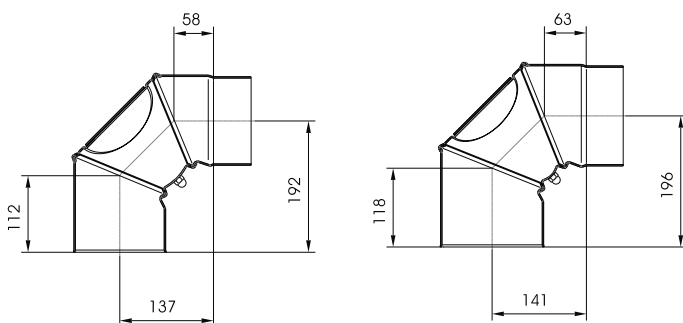
Durchmesser	Ø 100	Ø 130	Ø 150
	<b>Art.-Nr.</b>	<b>Art.-Nr.</b>	<b>Art.-Nr.</b>
schwarz	010 039	093 091	092 091
silbergrau	010 227	093 291	093 391
Maß A	93 mm	119 mm	119 mm
Maß B	143 mm	174 mm	174 mm



# Maßzeichnungen Rauchrohre

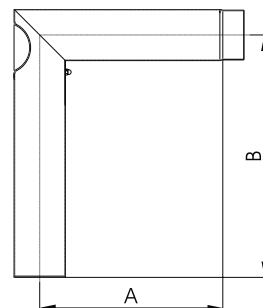
## Rauchrohrbogen 90° verstellbar – 3 Segmente mit Reinigungstür

Durchmesser	Ø 130	Ø 150
	Art.-Nr.	Art.-Nr.
schwarz	093 095	092 095
silbergrau	093 295	093 296



## Rauchrohrbogen 90° – 2 Segmente mit Reinigungstür

Durchmesser	Ø 130 Schenkellänge 700/250 mm	Ø 130 Schenkellänge 700/600 mm	Ø 150 Schenkellänge 750/600 mm
	Art.-Nr.	Art.-Nr.	Art.-Nr.
schwarz	-	093 093	092 090
silbergrau	093 294	093 293	093 393
Maß A	119 mm	478 mm	468 mm
Maß B	633 mm	633 mm	673 mm



## Rauchrohrbogen 45° – 2 Segmente mit/ohne Reinigungstür

Durchmesser	Ø 100	Ø 130	Ø 150
	Art.-Nr.	Art.-Nr.	Art.-Nr.
schwarz	010 051	093 092	092 094
silbergrau	010 228	093 292	093 392
Maß A	34 mm	47 mm	47 mm
Maß B	133 mm	102 mm	102 mm

