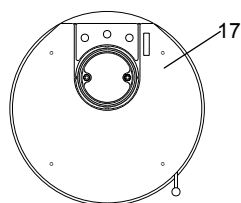
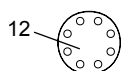
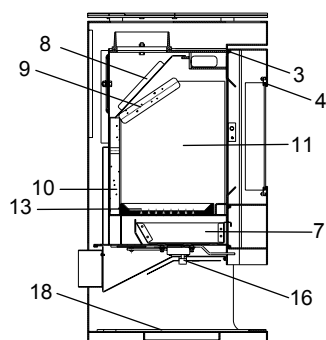
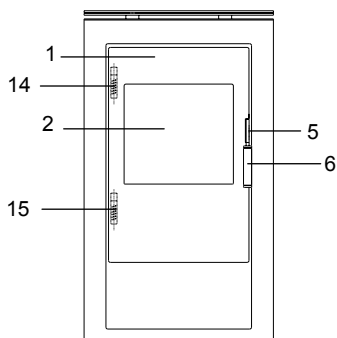


## Bo (KK 80-1 bis Fertigungsnummer

501 464 / KK80100030 (KK 80-12-1 ab Fertigungsnummer K8012100031



lfd.-Nr.	Bezeichnung / Ersatzteil	Art.-Nr.	€ ohne MwSt.	€ inklusive 19 % MwSt.	€ inklusive 20 % MwSt.
1	Feuerraumtür, lackiert komplett (inkl. Türglas / Türgriff und Beschlagteile)	099 354	568,80	676,87	682,56
2	Türglas	099 353	174,00	207,06	208,80
3	Runddichtschnur, Feuerraumtür (L = 2,1 m; Ø = 10,0 mm) Dichtungs-Set mit 3,0 m	000 891	23,70	28,20	28,44
4	Flachdichtung selbstklebend; Türglas Feuerraumtür (L = 1,9 m; 8,0 x 2,0 mm) Dichtungs-Set mit 3,0 m	000 887	14,60	17,37	17,52
5	Griffbügel	099 362	55,80	66,40	66,96
6	Türgriff, Glas rund matt (Ø 22 x 100 mm; mit 8 mm Längsbohrung)	098 752	44,10	52,48	52,92
7	Aschelade	099 355	10,40	12,38	12,48
8	Umlenkplatte oben (Stahl)	099 356	63,90	76,04	76,68
9	Umlenkplatte unten (Vermiculite)	099 357	30,30	36,06	36,36
10	Seitenschamotte hinten (Vermiculite)	099 358	43,90	52,24	52,68
11	Seitenschamotte links / rechts (Vermiculite)	099 359	34,20	40,70	41,04
12	Blinddeckel	099 360	30,20	35,94	36,24
13	Rost	099 361	52,90	62,95	63,48
14	Spannfeder, oben (Feuerraumtür)	097 226	8,80	10,47	10,56
15	Spannfeder, unten (Feuerraumtür)	097 225	9,00	10,71	10,80
16	Thermoregler, einstellbar	098 852	97,70	116,26	117,24
17	Dekorglas oben	099 352	255,80	304,40	306,96
	o. Abb. Ofenlack-Spray 09 metallic gussgrau (150 ml Dose)	000 938	18,70	22,25	22,44