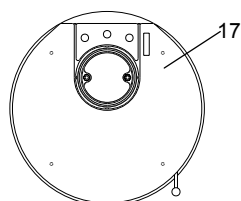
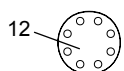
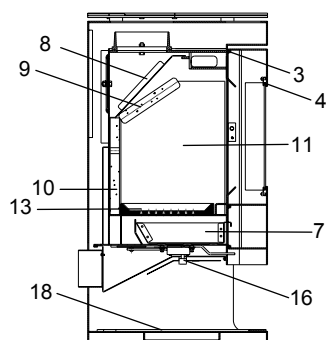
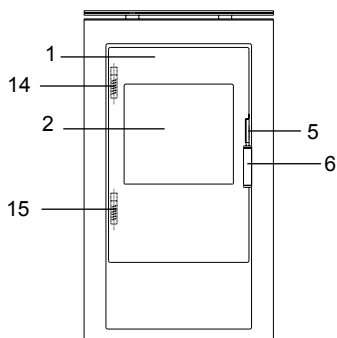


**Bo** (KK 80-1 bis Fertigungsnummer 501 464 / KK80100030  
 (KK 80-12-1 ab Fertigungsnummer K8012100031



| lfd.-Nr. | Bezeichnung / Ersatzteil   | Art.-Nr. | € ohne MwSt. | € inklusive 19 % MwSt. | € inklusive 20 % MwSt. |
|----------|--|----------|--------------|------------------------|------------------------|
| 1        | Feuerraumtür, lackiert komplett<br>(inkl. Türglas / Türgriff und Beschlagteile)                        | 099 354  | 554,90       | 660,33                 | 665,88                 |
| 2        | Türglas  | 099 353  | 169,70       | 201,94                 | 203,64                 |
| 3        | Runddichtschnur, Feuerraumtür<br>(L = 2,1 m; Ø = 10,0 mm) Dichtungs-Set mit 3,0 m                      | 000 891  | 22,70        | 27,01                  | 27,24                  |
| 4        | Flachdichtung selbstklebend; Türglas Feuerraumtür<br>(L = 1,9 m; 8,0 x 2,0 mm) Dichtungs-Set mit 3,0 m | 000 887  | 13,90        | 16,54                  | 16,68                  |
| 5        | Griffbügel   | 099 362  | 54,40        | 64,74                  | 65,28                  |
| 6        | Türgriff, Glas rund matt<br>(Ø 22 x 100 mm; mit 8 mm Längsbohrung)                                     | 098 752  | 43,00        | 51,17                  | 51,60                  |
| 7        | Aschelade  | 099 355  | 10,10        | 12,02                  | 12,12                  |
| 8        | Umlenkplatte oben (Stahl)  | 099 356  | 62,30        | 74,14                  | 74,76                  |
| 9        | Umlenkplatte unten (Vermiculite)   | 099 357  | 29,50        | 35,11                  | 35,40                  |
| 10       | Seitenschamotte hinten (Vermiculite)   | 099 358  | 42,80        | 50,93                  | 51,36                  |
| 11       | Seitenschamotte links / rechts (Vermiculite)   | 099 359  | 33,30        | 39,63                  | 39,96                  |
| 12       | Blinddeckel  | 099 360  | 29,40        | 34,99                  | 35,28                  |
| 13       | Rost   | 099 361  | 51,60        | 61,40                  | 61,92                  |
| 14       | Spannfeder, oben (Feuerraumtür)  | 097 226  | 8,50         | 10,12                  | 10,20                  |
| 15       | Spannfeder, unten (Feuerraumtür)   | 097 225  | 8,70         | 10,35                  | 10,44                  |
| 16       | Thermoregler, einstellbar  | 098 852  | 46,70        | 55,57                  | 56,04                  |
| 17       | Dekorglas oben   | 099 352  | 249,50       | 296,91                 | 299,40                 |
| 18       | Dekorglas unten (Holzlagerfach)  | 099 351  | 197,50       | 235,03                 | 237,00                 |
|          | o. Abb. Ofenlack-Spray 09 metallic gussgrau (150 ml Dose)  | 000 938  | 17,90        | 21,30                  | 21,48                  |