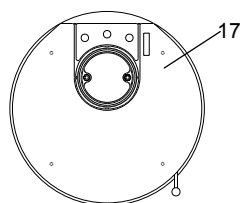
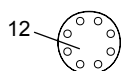
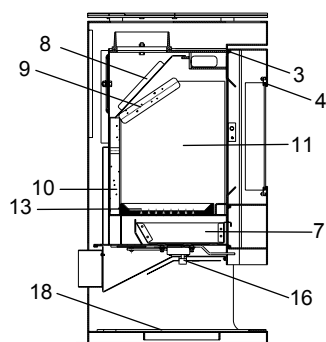
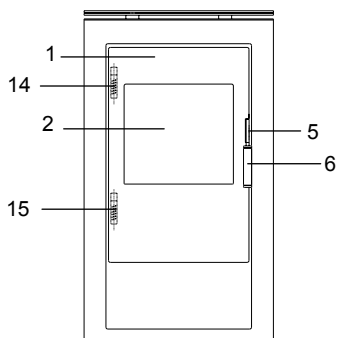


**Bo** (KK 80-1 bis Fertigungsnummer 501 464 / KK80100030  
 (KK 80-12-1 ab Fertigungsnummer K8012100031



lfd.-Nr.	Bezeichnung / Ersatzteil	Art.-Nr.	€ ohne MwSt.	€ inklusive 19 % MwSt.	€ inklusive 20 % MwSt.
1	Feuerraumtür, lackiert komplett (inkl. Türglas / Türgriff und Beschlagteile)	099 354	554,90	660,33	665,88
2	Türglas	099 353	169,70	201,94	203,64
3	Runddichtschnur, Feuerraumtür (L = 2,1 m; Ø = 10,0 mm) Dichtungs-Set mit 3,0 m	000 891	22,70	27,01	27,24
4	Flachdichtung selbstklebend; Türglas Feuerraumtür (L = 1,9 m; 8,0 x 2,0 mm) Dichtungs-Set mit 3,0 m	000 887	13,90	16,54	16,68
5	Griffbügel	099 362	54,40	64,74	65,28
6	Türgriff, Glas rund matt (Ø 22 x 100 mm; mit 8 mm Längsbohrung)	098 752	43,00	51,17	51,60
7	Aschelade	099 355	10,10	12,02	12,12
8	Umlenkplatte oben (Stahl)	099 356	62,30	74,14	74,76
9	Umlenkplatte unten (Vermiculite)	099 357	29,50	35,11	35,40
10	Seitenschamotte hinten (Vermiculite)	099 358	42,80	50,93	51,36
11	Seitenschamotte links / rechts (Vermiculite)	099 359	33,30	39,63	39,96
12	Blinddeckel	099 360	29,40	34,99	35,28
13	Rost	099 361	51,60	61,40	61,92
14	Spannfeder, oben (Feuerraumtür)	097 226	8,50	10,12	10,20
15	Spannfeder, unten (Feuerraumtür)	097 225	8,70	10,35	10,44
16	Thermoregler, einstellbar	098 852	46,70	55,57	56,04
17	Dekorglas oben	099 352	249,50	296,91	299,40
18	Dekorglas unten (Holzlagerfach)	099 351	197,50	235,03	237,00
o. Abb. Ofenlack-Spray 09 metallic gussgrau (150 ml Dose)		000 938	17,50	20,83	21,00