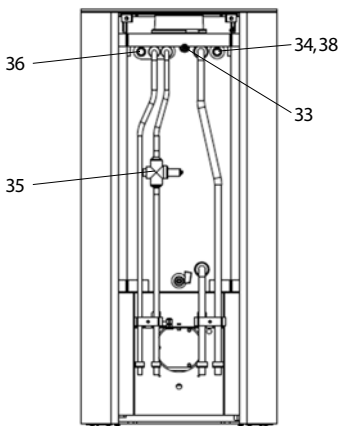
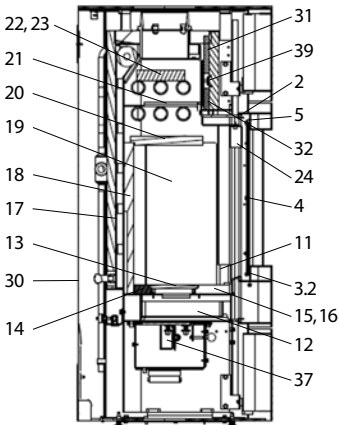
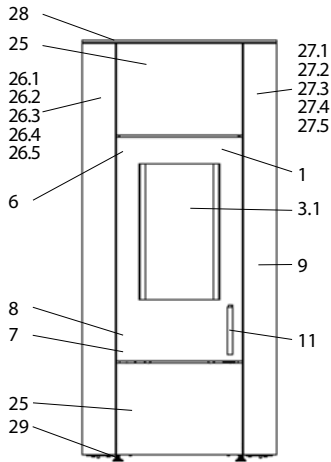
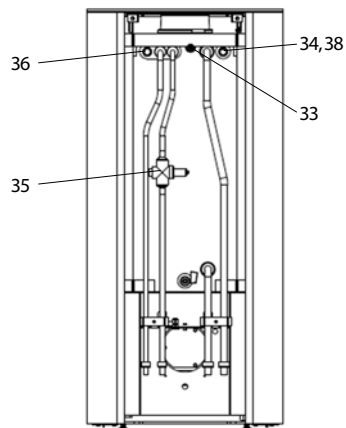
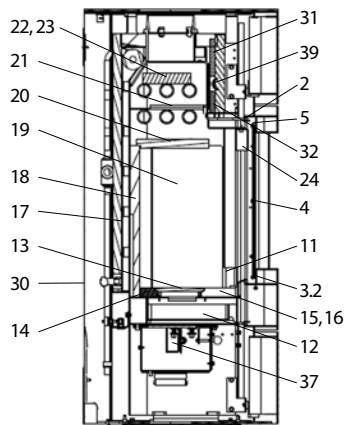


CEO (KK 51-4 W)



lfd.-Nr.	Bezeichnung / Ersatzteil	Art.-Nr.	€ ohne MwSt.	€ inklusive 19 % MwSt.	€ inklusive 20 % MwSt.
1	Feuerraumtür lackiert (ohne Türglas)	087 351	516,60	614,75	619,92
2	Runddichtschnur für Feuerraumtür (L = 2,2 m, Ø = 12,0 mm) Dichtungs-Set mit 3,0 m	000 892	33,70	40,10	40,44
3.1	Türglas	091 751	85,30	101,51	102,36
3.2	Flachdichtung selbstklebend für Türglas Feuerraumtür (L = 2,2 m; 8,0 x 2,0 mm) Dichtungs-Set mit 3,0 m	000 887	14,60	17,37	17,52
4	Türglashalter links/rechts mit Dichtung	091 758	13,00	15,47	15,60
5	Türglashalter oben/unten mit Dichtung	091 759	11,80	14,04	14,16
6	Scharnierhalter oben	091 762	27,80	33,08	33,36
7	Scharnierhalter unten	091 763	13,20	15,71	15,84
8	Türfeder	091 755	5,00	5,95	6,00
9	Türschloss	091 782	89,10	106,03	106,92
10	Türgriff (matt- Chrom)	087 352	38,80	46,17	46,56
11	Stehrost	087 365	19,50	23,21	23,40
12	Aschelade	099 156	19,80	23,56	23,76
13	Rost	099 141	34,50	41,06	41,40
14	Bodenschamotte hinten	099 157	15,60	18,56	18,72
15	Bodenschamotte links / rechts	099 158	13,60	16,18	16,32
16	Bodenschamotte vorne	099 159	15,60	18,56	18,72
17	Seitenschamotte hinten mit Bohrungen (Vermiculite)	099 160	40,00	47,60	48,00
18	Seitenschamotte schräg links / rechts (Vermiculite)	099 161	15,50	18,45	18,60
19	Seitenschamotte links / rechts (Vermiculite)	099 162	31,50	37,49	37,80
20	Umlenkplatte unten (Vermiculite)	099 163	30,40	36,18	36,48
21	Umlenkplatte mitte links / rechts (Stahl)	099 164	25,00	29,75	30,00
22	Umlenkung oben mitte (Vermiculite)	099 165	10,70	12,73	12,84
23	Umlenkung oben links / rechts (Vermiculite)	099 166	9,20	10,95	11,04
24	Scheibenspoiler schwarz	091 772	15,20	18,09	18,24
25	Verkleidung vorne oben/unten	087 353	101,00	120,19	121,20
25.1	Verkleidung links ›black‹	087 354	213,20	253,71	255,84
25.2	Verkleidung links ›nougat‹	087 355	193,80	230,62	232,56
25.3	Verkleidung links ›red‹	087 356	193,80	230,62	232,56
25.5	Verkleidung links ›white‹	087 358	193,80	230,62	232,56
26.1	Verkleidung rechts ›black‹	087 359	213,20	253,71	255,84
26.2	Verkleidung rechts ›nougat‹	087 360	193,80	230,62	232,56
26.3	Verkleidung rechts ›red‹	087 361	193,80	230,62	232,56
26.5	Verkleidung rechts ›white‹	087 363	193,80	230,62	232,56
28	Deckel komplett	087 364	104,50	124,36	125,40
29	Stellfuß M8 x 40	091 779	4,10	4,88	4,92
31	Hitzeschutzplatte oben (Vermiculite)	099 189	6,70	7,97	8,04
32	Hitzeschutzplatte unten (Vermiculite)	099 190	6,70	7,97	8,04
33	Entlüfter	099 176	7,40	8,81	8,88
34	FKY Fühler (Zubehör)	095 421	27,20	32,37	32,64
35	TAS (Thermische Ablaufsicherung)	099 147	160,50	191,00	192,60
36	Tauchhülse für TAS				
	(Ersatzteil Länge 210 mm passend für alle Modelle)	099 197	32,30	38,44	38,76
37	Thermoregler einstellbar	091 753	44,70	53,19	53,64

CEO (KK 51-4 W)



lfd.-Nr.	Bezeichnung / Ersatzteil	Art.-Nr.	€ ohne MwSt.	€ inklusive 19 % MwSt.	€ inklusive 20 % MwSt.
38	Tauchhülse für Thermoregler / Fühler (Ersatzteil Länge 150 mm passend für alle Modelle)	099 187	32,30	38,44	38,76
39	Klemme Revisionsklappe	099 143	19,80	23,56	23,76
o. Abb. Ofenlack-Spray 05, schwarz senotherm (150 ml Dose) für Türen (Tür oben, Feuerraumtür, Tür unten), Deckel			000 948	18,70	22,25