

Montage Holzlege „HiWood“
HL 10 für Kaminofen
„Club 11“ KK95-1

W O N T A G E

wodtke

1 Zu dieser Anleitung

1.1 Ziel der Anleitung

Die in der Anleitung enthaltene Information ermöglicht es Ihnen, die Holzlege „HiWood“ HL10 ordnungsgemäß an den Kaminofen „Club 11“ KK 95-1 zu montieren. Bitte lesen und beachten Sie vor der Montage der Holzlege diese Anleitung.

1.2 Zielgruppe

Diese Anleitung richtet sich an den Fachbetrieb (Heizungs- oder Luftheizungsbau). Informationen zur Bedienung und Montage des Kaminofens „Club 11“ KK 95-1 finden Sie in einer separaten Bedienungsanleitung.

1.3 Sicherheitshinweise

	<p>Signalwort (Warnung) Art der Gefahr und Quelle (Heiße Oberfläche) Möglich Folgen (Verbrennungsgefahr) Maßnahmen zur Abwehr (Nicht berühren)</p>
--	---

1.4 Hinweissymbol

	Das Hinweissymbol kennzeichnet Absätze, die weiterführende wichtige Informationen enthalten.
--	--

2 Auspacken und Kontrolle

2.1 Verpackungsmaterial

Die für die Verpackung verwendeten Materialien sind wieder verwertbar und umweltverträglich. Die Folienverpackung kann dem Recycling zugeführt werden.

2.2 Kontrolle der Ware

Die Waren sind unmittelbar bei Anlieferung auf erkennbare Beschädigungen und / oder Fehlmengen zu kontrollieren. Beanstandungen jeglicher Art sind vom anliefernden Frachtführer schriftlich zu quittieren und wotke umgehend zu melden. Erst nach dem Auspacken erkennbare Transportschäden sind spätestens 7 Tage nach Auslieferung schriftlich bei wotke anzuzeigen. Verspätete Reklamation können aus versicherungstechnischen Gründen nicht berücksichtigt werden.

2.3 Lieferumfang

- Holzlege „HiWood“ HL10
- 2x Glasdekorplatten
- Montageanleitung
- Stoffhandschuhe
- Dichtungsstreifen
- 4x Silikon Elastikpuffer 8x2 mm
- 4x Silikon Elastikpuffer 12x4 mm
- 4x Filzgleiter

3 Brandschutz

3.1 Kaminofen

	<p>Warnung! Vor heißer Oberfläche und Wärmestrahlung des Kaminofens „Club 11“ KK 95-1!</p> <p>Brandgefahr!</p> <ol style="list-style-type: none"> 1. Beachten Sie die Brandschutzbestimmungen in der Anleitung des „Club11“ KK 95-1. 2. Der „Club 11“ muss gegen das Verdrehen gesichert werden. → Anleitung des „Club 11“.
--	--

3.2 Verbindungsstück

	<p>Warnung! Vor Wärmestrahlung des Verbindungsstückes!</p> <p>Brandgefahr!</p> <ol style="list-style-type: none"> 1. Der Mindestabstand zwischen Verbindungsstück und zu schützenden Bauteilen ist nach Angaben des Herstellers des Rauchrohres auszuführen! 2. Brandgefahr des Holzes in der Holzlege. Der Abstand zwischen Verbindungsstück, bei Verwendung von wotke Verbindungsstücken, und Holzlege muss mindestens 150 mm betragen (Abb. 1).
--	--

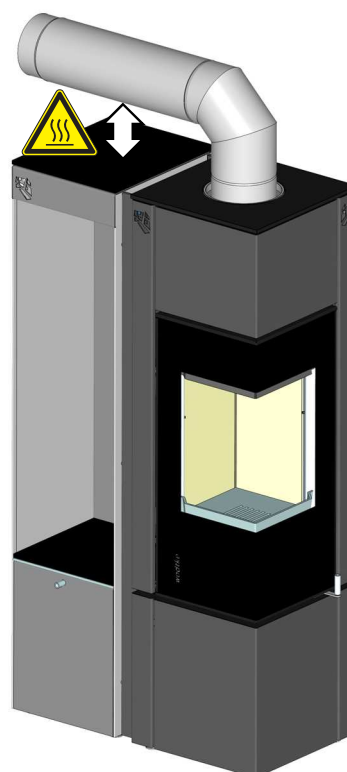


Abb. 1: Abstand Verbindungsstück zur Holzlege

Montage

3.3 Benötigtes Werkzeug

- Handschuhe zur Vermeidung von Abdrücken (Lieferumfang)
- Wasserwaage
- Schraubenschlüssel SW 13

3.4 Montagefolge



Für die Montage der Holzlege die beiliegenden Stoffhandschuhe verwenden!

1. Zuerst den Kaminofen „Club 11“ KK95-1 am Schornstein installieren. Die Installation ist in der Anleitung des Ofens beschrieben. Auf jeden Fall die Brandschutzbestimmungen beachten.



Die Holzlege „HiWood“ HL10 kann nur links neben dem „Club 11“ installiert werden. Darauf achten, dass genug Platz für die Installation zur Verfügung steht. Die benötigten Abmessungen finden Sie im Kapitel 4.

2. Den an der Palette fixierten Verschluss demontieren und die Folien von der Holzlege entfernen.
3. Die Holzlege ist auf der Palette mit einer Transportsicherung fixiert. Diese muss wie folgt gelöst werden: Die Lade aufklappen, dann gleichzeitig über den Anschlag anheben und nach vorne entnehmen (Abb. 2). Dann die Sicherungsschrauben herausdrehen (Abb. 3).

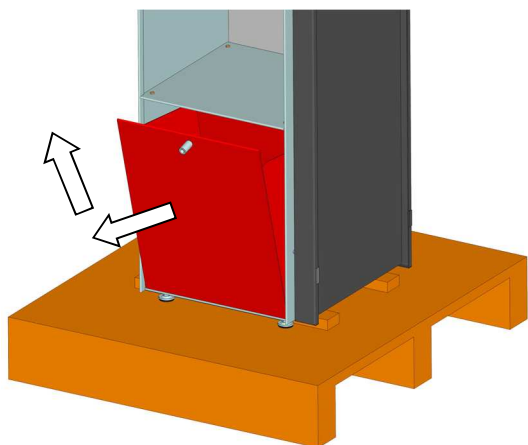


Abb. 2: Klapplade entnehmen

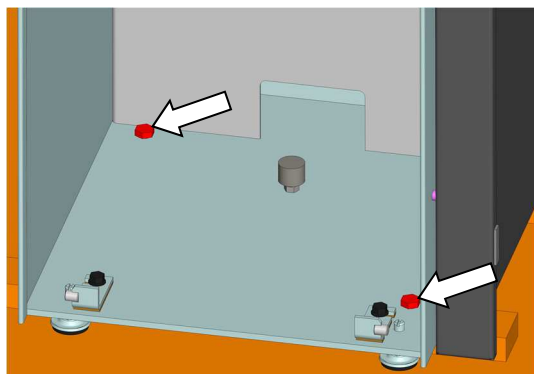


Abb. 3: Transportsicherungen herausschrauben

4. Die Holzlege kann nun von der Palette entnommen werden.
5. Die im Zubehör enthaltenen großen Silikonpuffer (12x4 mm) auf der Oberseite der Holzlege und die kleineren Silikonpuffer (8x2 mm) auf dem Boden des Lagerfaches anbringen (Abb. 4 und Abb. 5)

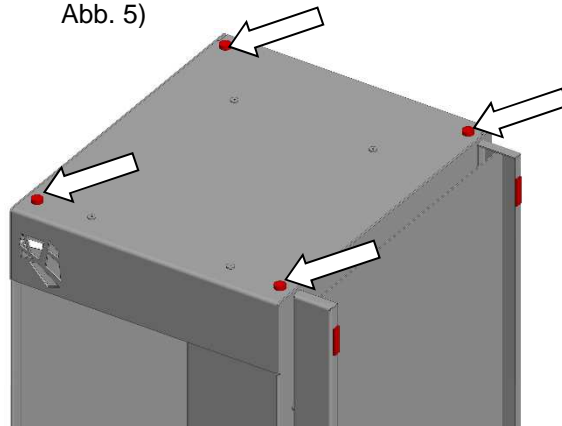


Abb. 4: Große Silikonpuffer anbringen Oberseite

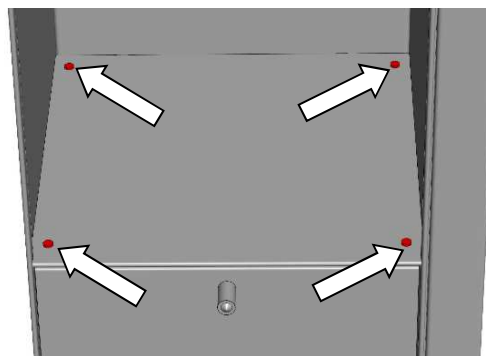


Abb. 5: Kleine Silikonpuffer anbringen

6. Die im Zubehör enthaltene selbstklebende Dichtungstücke seitlich an den Abstandshaltern der Holzlege befestigen (Abb. 6).

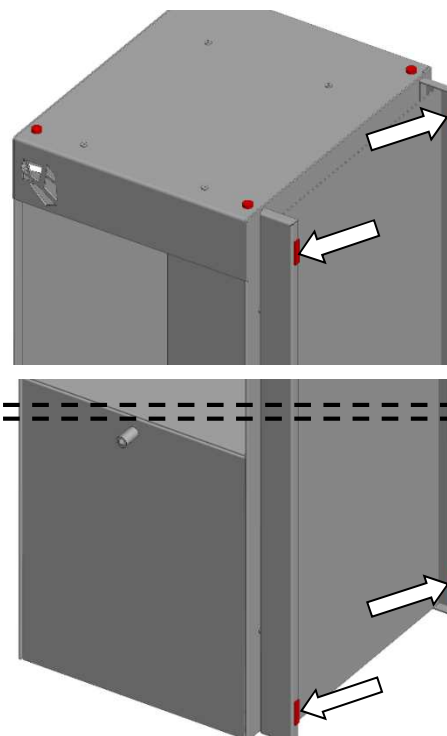
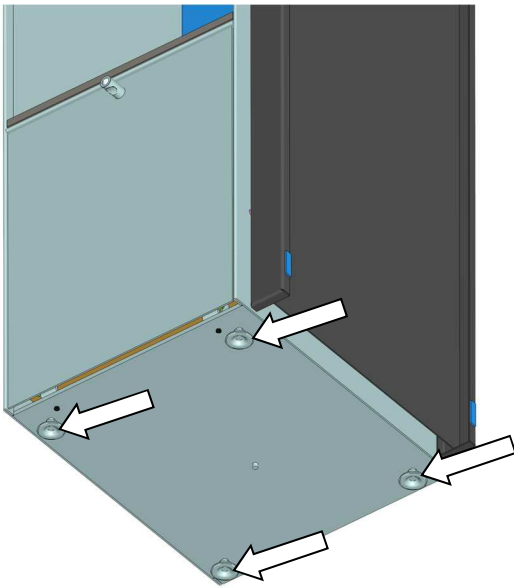


Abb. 6: Dichtungsstreifen anbringen

7. Die beiliegenden Filzgleiter an den Füßen der Holzlege anbringen



8. Die Holzlege links des „Club 11“ aufstellen und bis an das Ofengehäuse schieben.

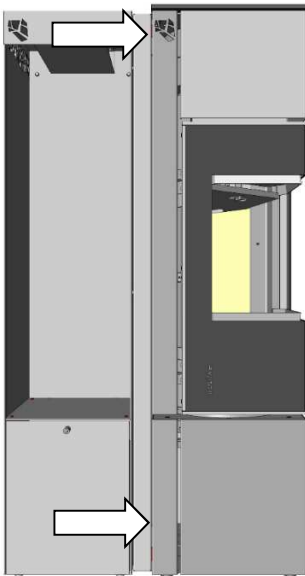


Abb. 7: Aufstellen Holzlege

9. Die Holzlege mit Hilfe einer Wasserwaage ausrichten, dazu können die Füße der Holzlege durch Drehen (Schraubenschlüssel) in der Höhe verstellt werden.
10. Die kleinere Dekorglasscheibe in die Holzlege einlegen, die größere auf den Deckel der Holzlege platzieren.
11. Die Klapplade wieder einbauen.
12. Die Holzlege ist nun fertig montiert und kann mit Scheitholz befüllt werden.

4 Technische Daten

Abmessungen [mm]: 1393 x 359 x 375
Leergewicht [kg]: ca. 60

5 Maßzeichnung

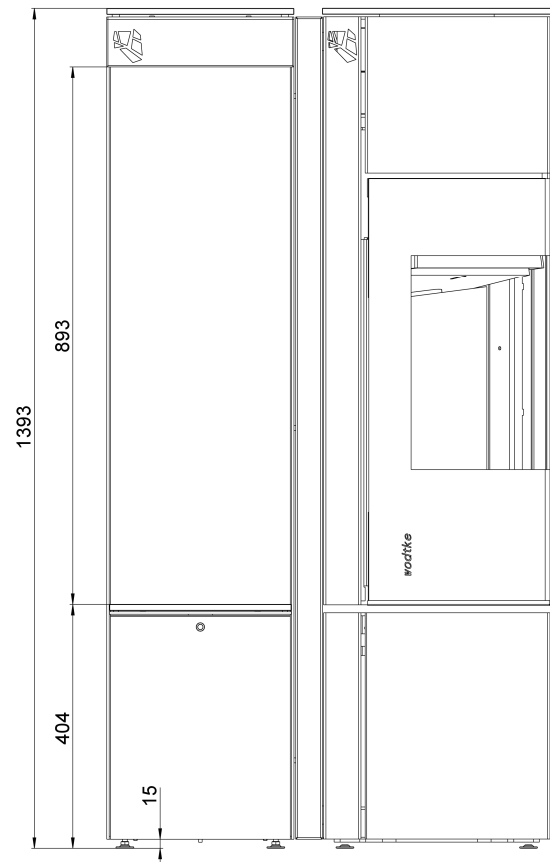
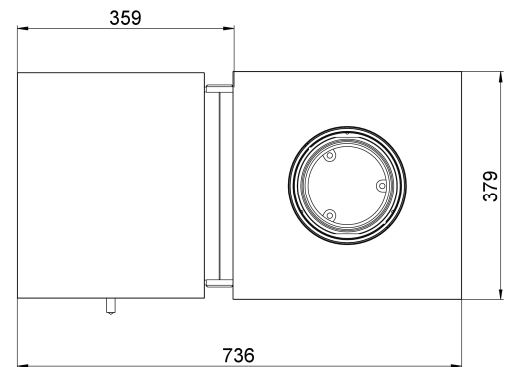


Abb. 8: Maßzeichnung „HiWood“ HL10

6 Impressum

wodtke GmbH

Rittweg 55-57

D-72070 Tübingen-Hirschau

Tel. +497071/7003-0

Fax +497071/7003-50

info@wodtke.com

www.wodtke.com

© 2015 wodtke GmbH, technische Änderungen vorbehalten.