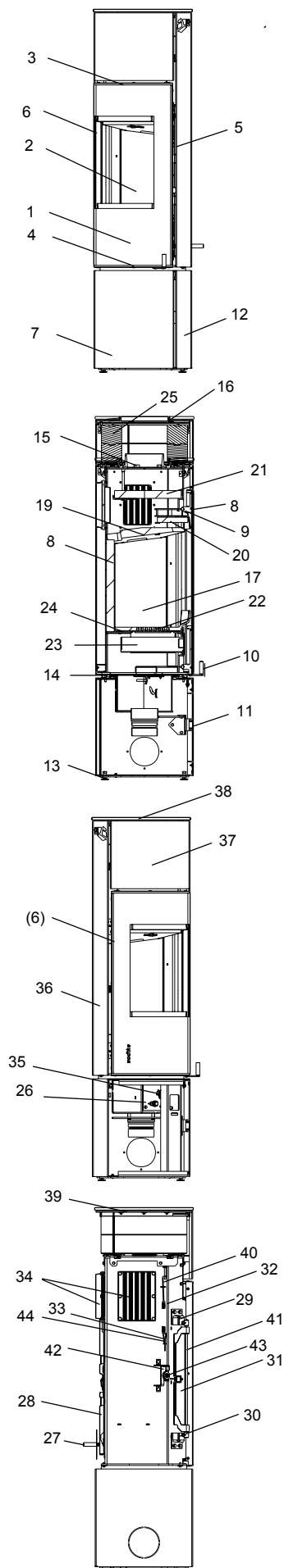


Club9 / Club11

Club9/Club11 (KK 95 / KK95-1)



lfd.-Nr.	Bezeichnung / Ersatzteil	Art.-Nr.	€ ohne MwSt.	€ inklusive 19 % MwSt.	€ inklusive 20 % MwSt.
1	Feuerraumtür lackiert komplett (inkl. Scharnierbogen / Türglas / Türgriff und Beschlagteile)	091 461	1200,00	1428,00	1440,00
2	Türglas	091 453	560,00	666,40	672,00
3	Scheibehalter, oben	091 462	23,10	27,49	27,72
4	Scheibehalter, unten	091 463	23,10	27,49	27,72
5	Scheibehalter, rechts	091 464	9,80	11,66	11,76
6	Scheibehalter, links	091 477	21,80	25,94	26,16
7.1	Sockeltür komplett black	091 465	79,00	94,01	94,80
8	Runddichtschnur, für Türglas (L = 3,60 m; Ø = 6,0 mm) Dichtungs-Set mit 3,0 m (wird 2 mal benötigt!)	000 889	16,00	19,04	19,20
9	Runddichtschnur, für Feuerraumtür (L = 2,0 m; Ø = 14,0 mm) Dichtungs-Set mit 3,0 m	000 893	34,30	40,82	41,16
10	Türgriff (mit Kristallstein) matt Chrom	091 466	54,20	64,50	65,04
11	Magnet für Sockeltür	091 467	10,50	12,50	12,60
12.1	Sockelmantel black	091 468	53,30	63,43	63,96
13	Stellfuß mit Schlitz	091 469	5,90	7,02	7,08
14	Drehkranz	098 652	137,10	163,15	164,52
15	Rauchgasstutzen	098 677	26,30	31,30	31,56
16	Strahlungsring (matt Chrom)	091 455	94,50	112,46	113,40
17	Seitenschamotte, rechts (Schamotte)	091 470	29,40	34,99	35,28
18	Seitenschamotte, links (Schamotte)	091 471	29,40	34,99	35,28
19	Umlenkplatte, unten (Vermiculite)	091 472	30,60	36,41	36,72
20	Umlenkplatte, mitte (Vermiculite)	091 473	13,80	16,42	16,56
21	Umlenkplatte, oben (Vermiculite) 2-teilig	091 474	42,60	50,69	51,12
22	Gussrost	091 454	76,10	90,56	91,32
23	Aschelade	091 475	61,30	72,95	73,56
24	Feuerraumboden komplett	091 476	54,40	64,74	65,28
25	Wodtke Speicherstein (nur Club 11)	091 851	41,60	49,50	49,92
26	Thermoregler, einstellbar	098 852	46,70	55,57	56,04
27	Griff (Türschloss) mit Kristallstein, matt Chrom	091 478	37,00	44,03	44,40
28	Türschloss	091 479	259,00	308,21	310,80
29	Scharnierhalter, oben	091 480	37,10	44,15	44,52
30	Scharnierhalter, unten	091 481	37,10	44,15	44,52
31	Scharnierbogen	091 452	74,40	88,54	89,28
32	Zugfeder, Tür	091 482	7,70	9,16	9,24
33	Drahtseil Ø 3 mm Länge = 271 mm	091 483	12,80	15,23	15,36
34	Wärmetauscher, WT-1 mit Dichtung	050 956	17,50	20,83	21,00
35	Einstellknopf (Sekundärluft)	099 881	28,40	33,80	34,08
36.1	Seitenverkleidung Club 9	091 484	171,30	203,85	205,56
36.2	Seitenverkleidung hoch Club 11 black	091 852	374,00	445,06	448,80
37.1	Stirnverkleidung Club 9	091 485	56,70	67,47	68,04
37.2	Stirnverkleidung hoch Club 11 black	091 853	154,00	183,26	184,80
38	Dekorglas	091 458	87,30	103,89	104,76
39	Verkleidungsdeckel	091 486	60,60	72,11	72,72
40	Federspanner	091 487	10,00	11,90	12,00
41	Scharnierstange	091 488	20,60	24,51	24,72
42	Rollenhalter	091 490	13,00	15,47	15,60
43	Umlenkrolle (groß)	091 491	35,50	42,25	42,60
44	Klemmstopper	091 492	6,70	7,97	8,04
	o. Abb. Ofenlack-Spray 05, schwarz UHT (150 ml Dose)	000 948	17,90	21,30	21,48