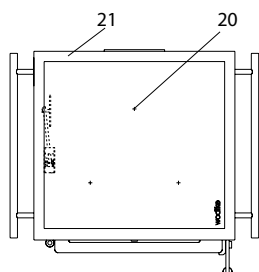
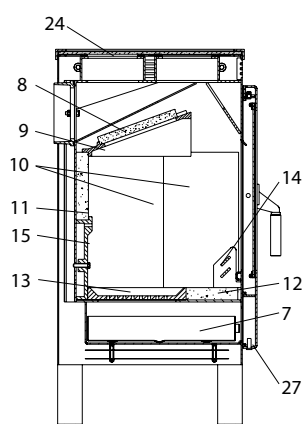
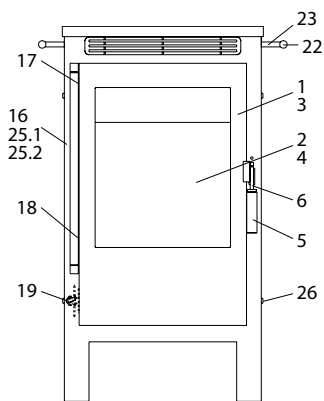


# Cookie

## Cookie (H 01)



lfd.-Nr.	Bezeichnung / Ersatzteil	Art.-Nr.	€ ohne MwSt.	€ inklusive 19 % MwSt.	€ inklusive 20 % MwSt.
1	Feuerraumtür, lackiert komplett (inkl. Türglas / Türgriff und Beschlagteile)	041 160	367,40	437,21	440,88
2	Türglas	041 151	164,80	196,11	197,76
3	Runddichtschnur, Feuerraumtür (L = 2,4 m; Ø = 10,0 mm) Dichtungs-Set mit 3,0 m	000 891	23,70	28,20	28,44
4	Flachdichtung selbstklebend; Türglas (L = 1,9 m; 8,0 x 2,0 mm) Dichtungs-Set mit 3,0 m	000 887	14,60	17,37	17,52
5	Türgriff (matt Nickel; Ø 25 x 100 mm)	098 451	19,80	23,56	23,76
6	Griffbügel	098 465	27,80	33,08	33,36
7	Aschelade	041 156	28,60	34,03	34,32
8	Umlenkplatte	097 215	14,90	17,73	17,88
9	Gußrahmen für Umlenkplatte	097 214	41,30	49,15	49,56
10	Seitenschamotte links / rechts	097 217	21,90	26,06	26,28
11	Seitenschamotte hinten	041 157	12,50	14,88	15,00
12	Bodenschamotte	097 218	12,00	14,28	14,40
13	Rost	097 213	46,70	55,57	56,04
14	Stehrost	097 209	24,10	28,68	28,92
15	Feuerraum Gußplatte hinten, unten	041 161	64,50	76,76	77,40
16	Seitenverkleidung links / rechts	041 158	39,10	46,53	46,92
17	Spannfeder, oben	097 226	8,80	10,47	10,56
18	Spannfeder, unten	097 225	9,00	10,71	10,80
19	Thermoregler	084 146	48,20	57,36	57,84
21	Edelstahlrahmen	041 159	256,10	304,76	307,32
22	Seitenreling	041 152	82,00	97,58	98,40
23	Distanzhülse	041 153	33,30	39,63	39,96
24	Dichtung (Heizstützen) Ø 10 x 424 mm	090 036	4,90	5,83	5,88
25.2	Seiten Dekor Platte Speckstein (Set = 2 Stück)	041 123	265,00	315,35	318,00
26	Dekor Schraube Seite	041 154	24,30	28,92	29,16
27	Brennstoffwähler	041 162	17,50	20,83	21,00
	o. Abb. Ofenlack-Spray 09 metallic gussgrau (150 ml Dose)	000 938	18,70	22,25	22,44