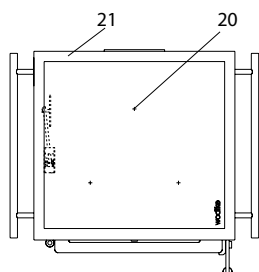
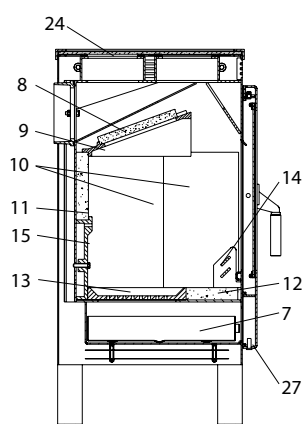
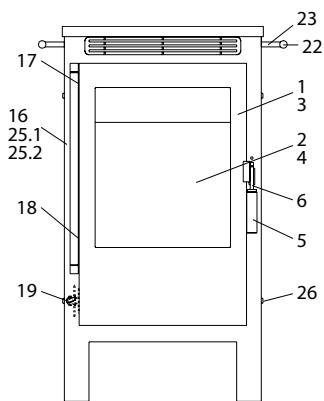


# Cookie

## Cookie (H 01)



lfd.-Nr.	Bezeichnung / Ersatzteil	Art.-Nr.	€ ohne MwSt.	€ inklusive 19 % MwSt.	€ inklusive 20 % MwSt.
1	Feuerraumtür, lackiert komplett (inkl. Türglas / Türgriff und Beschlagteile)	041 160	358,40	426,50	430,08
2	Türglas	041 151	157,80	187,78	189,36
3	Runddichtschnur, Feuerraumtür (L = 2,4 m; Ø = 10,0 mm) Dichtungs-Set mit 3,0 m	000 891	22,70	27,01	27,24
4	Flachdichtung selbstklebend; Türglas (L = 1,9 m; 8,0 x 2,0 mm) Dichtungs-Set mit 3,0 m	000 887	13,90	16,54	16,68
5	Türgriff (matt Nickel; Ø 25 x 100 mm)	098 451	19,30	22,97	23,16
6	Griffbügel	098 465	27,10	32,25	32,52
7	Aschelade	041 156	27,90	33,20	33,48
8	Umlenkplatte	097 215	14,50	17,26	17,40
9	Gußrahmen für Umlenkplatte	097 214	40,20	47,84	48,24
10	Seitenschamotte links / rechts	097 217	21,30	25,35	25,56
11	Seitenschamotte hinten	041 157	12,10	14,40	14,52
12	Bodenschamotte	097 218	11,70	13,92	14,04
13	Rost	097 213	45,50	54,15	54,60
14	Stehrost	097 209	23,50	27,97	28,20
15	Feuerraum Gußplatte hinten, unten	041 161	62,90	74,85	75,48
16	Seitenverkleidung links / rechts	041 158	38,10	45,34	45,72
17	Spannfeder, oben	097 226	8,50	10,12	10,20
18	Spannfeder, unten	097 225	8,70	10,35	10,44
19	Thermoregler	084 146	47,00	55,93	56,40
20	Ceran®-Feld	041 121	302,00	359,38	362,40
21	Edelstahlrahmen	041 159	249,80	297,26	299,76
22	Seitenreling	041 152	57,10	67,95	68,52
23	Distanzhülse	041 153	4,50	5,36	5,40
24	Dichtung (Heizstützen) Ø 10 x 424 mm	090 036	4,70	5,59	5,64
25.2	Seiten Dekor Platte Speckstein (Set = 2 Stück)	041 123	258,00	307,02	309,60
26	Dekor Schraube Seite	041 154	6,10	7,26	7,32
27	Brennstoffwähler	041 162	17,00	20,23	20,40
	o. Abb. Ofenlack-Spray 09 metallic gussgrau (150 ml Dose)	000 938	17,90	21,30	21,48