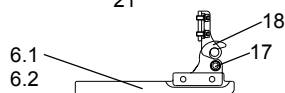
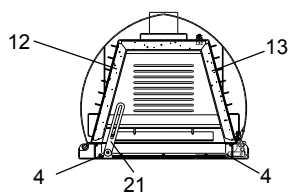
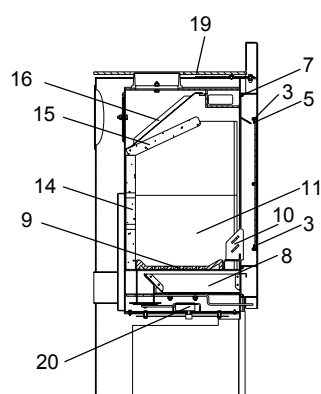
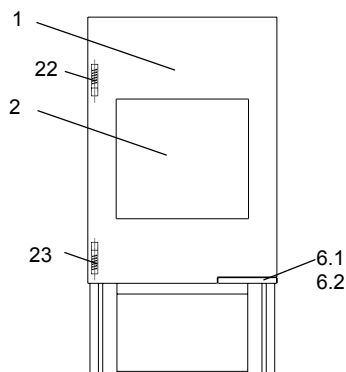


Copa



Copa (KK 94)

lfd.-Nr.	Bezeichnung / Ersatzteil	Art.-Nr.	€ ohne MwSt.	€ inklusive 19 % MwSt.	€ inklusive 20 % MwSt.
1	Feuerraumtür lackiert komplett (inkl. Türglas / Türgriff und Beschlagteile)	099 652	632,00	752,08	758,40
2	Türglas	099 651	187,50	223,13	225,00
3	Scheibhalter oben / unten (lang)	099 653	12,00	14,28	14,40
4	Scheibhalter seitlich (kurz)	099 654	10,90	12,97	13,08
5	Flachdichtung selbstklebend; für Türglas Feuerraumtür (L = 1,8 m; 8,0 x 2,0 mm) Dichtungs-Set mit 3,0 m	000 887	14,60	17,37	17,52
6.1	Türgriff „Rot“	099 655	34,40	40,94	41,28
6.2	Türgriff „Platin“	099 670	42,50	50,58	51,00
7	Runddichtschnur, für Feuerraumtür (L = 2,8 m; Ø = 10,0 mm) Dichtungs-Set mit 3,0 m	000 891	23,70	28,20	28,44
8	Aschekasten	099 657	29,70	35,34	35,64
9	Rost	099 656	75,60	89,96	90,72
10	Stehrost	099 658	32,00	38,08	38,40
11	Schamotte links / rechts unten (Vermiculite)	099 659	38,30	45,58	45,96
12	Schamotte links oben (Vermiculite)	099 660	38,30	45,58	45,96
13	Schamotte rechts oben (Vermiculite)	099 661	38,30	45,58	45,96
14	Schamotte hinten (Vermiculite)	099 662	83,90	99,84	100,68
15	Umlenkplatte unten (Vermiculite)	099 663	83,90	99,84	100,68
16	Umlenkplatte oben (Stahl)	099 664	121,70	144,82	146,04
17	Türverschlusswelle	099 665	36,80	43,79	44,16
18	Türverschluss komplett	099 666	35,50	42,25	42,60
19	Deckel	099 667	213,80	254,42	256,56
20	Thermoregler, einstellbar	098 852	97,70	116,26	117,24
21	Türanschlag	099 668	14,60	17,37	17,52
22	Spannfeder oben	097 226	8,80	10,47	10,56
23	Spannfeder unten	097 225	9,00	10,71	10,80
	o. Abb. Ofenlack-Spray, 08 schwarz metallic (150ml)	000 939	18,70	22,25	22,44