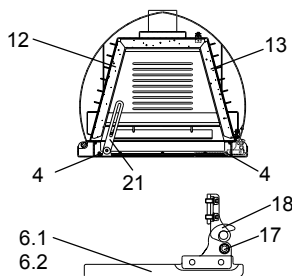
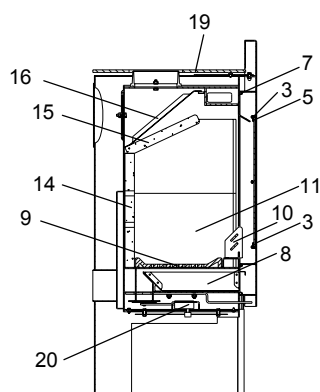
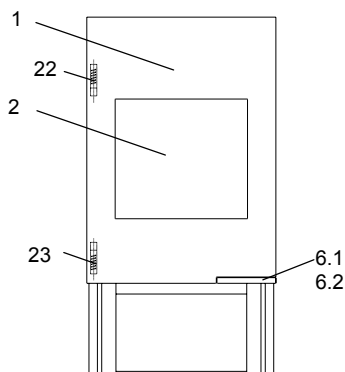


Copa

01.07.2020 - 31.12.2020
Vorübergehende Senkung der
MwSt. in Deutschland auf 16%.

Copa (KK 94)



lfd.-Nr.	Bezeichnung / Ersatzteil	Art.-Nr.	€ ohne MwSt.	€ inklusive 19 % MwSt.	€ inklusive 20 % MwSt.
1	Feuerraumtür lackiert komplett (inkl. Türglas / Türgriff und Beschlagteile)	099 652	616,50	733,64	739,80
2	Türglas	099 651	182,90	217,65	219,48
3	Scheibhalter oben / unten (lang)	099 653	11,70	13,92	14,04
4	Scheibhalter seitlich (kurz)	099 654	10,60	12,61	12,72
5	Flachdichtung selbstklebend; für Türglas Feuerraumtür (L = 1,8 m; 8,0 x 2,0 mm) Dichtungs-Set mit 3,0 m	000 887	14,20	16,90	17,04
6.1	Türgriff „Rot“	099 655	33,50	39,87	40,20
6.2	Türgriff „Platin“	099 670	41,40	49,27	49,68
7	Runddichtschnur, für Feuerraumtür (L = 2,8 m; Ø = 10,0 mm) Dichtungs-Set mit 3,0 m	000 891	23,10	27,49	27,72
8	Aschekasten	099 657	28,90	34,39	34,68
9	Rost	099 656	73,70	87,70	88,44
10	Stehrost	099 658	31,20	37,13	37,44
11	Schamotte links / rechts unten (Vermiculite)	099 659	37,30	44,39	44,76
12	Schamotte links oben (Vermiculite)	099 660	37,30	44,39	44,76
13	Schamotte rechts oben (Vermiculite)	099 661	37,30	44,39	44,76
14	Schamotte hinten (Vermiculite)	099 662	81,80	97,34	98,16
15	Umlenkplatte unten (Vermiculite)	099 663	81,80	97,34	98,16
16	Umlenkplatte oben (Stahl)	099 664	118,70	141,25	142,44
17	Türverschlusswelle	099 665	35,90	42,72	43,08
18	Türverschluss komplett	099 666	34,60	41,17	41,52
19	Deckel	099 667	208,50	248,12	250,20
20	Thermoregler, einstellbar	098 852	46,70	55,57	56,04
21	Türanschlag	099 668	14,20	16,90	17,04
22	Spannfeder oben	097 226	8,50	10,12	10,20
23	Spannfeder unten	097 225	8,70	10,35	10,44
o. Abb.	Ofenlack-Spray, 08 schwarz metallic (150ml)	000 939	18,20	21,66	21,84