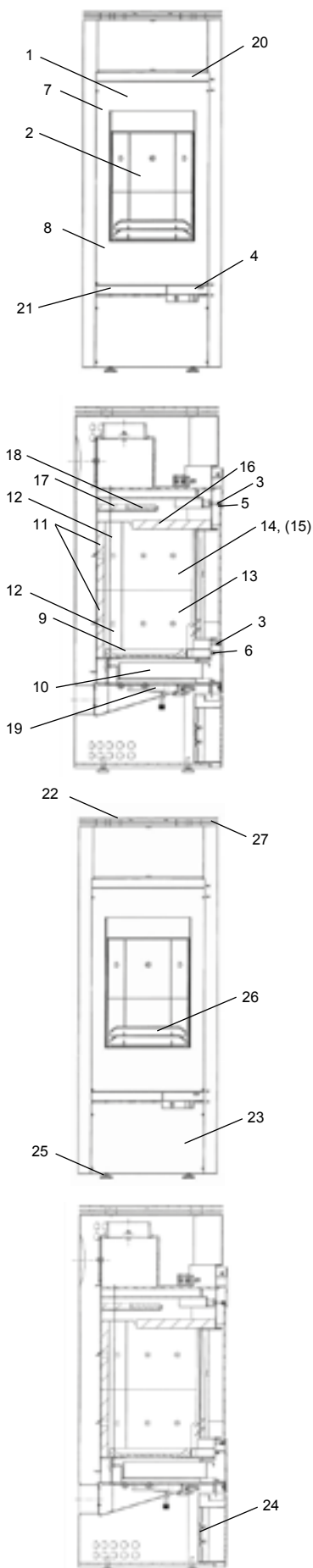


Dance

Dance (KK 99)



lfd.-Nr.	Bezeichnung / Ersatzteil	Art.-Nr.	€ ohne MwSt.	€ inklusive 19 % MwSt.	€ inklusive 20 % MwSt.
1	Feuerraumtür lackiert komplett (inkl. Türglas / Türgriff Glas & Beschlagteile)	091 952	762,00	906,78	914,40
2	Türglas	091 953	283,20	337,01	339,84
3	Scheibenhalter	091 954	0,85	1,01	1,02
4	Türgriff	091 955	36,80	43,79	44,16
5	Flachdichtung selbstklebend für Türglas Feuerraumtür (L = 1,6 m; 8,0 x 2,0 mm) Dichtungs-Set mit 3,0 m	000 887	13,90	16,54	16,68
6	Runddichtschnur für Feuerraumtür (L = 2,4 m: Ø = 10,0 mm) Dichtungs-Set mit 3,0 m	000 891	22,70	27,01	27,24
7	Spannfeder oben (Feuerraumtür)	097 226	8,50	10,12	10,20
8	Spannfeder unten (Feuerraumtür)	097 225	8,70	10,35	10,44
9	Rost	098 464	73,40	87,35	88,08
10	Aschelade	091 956	24,60	29,27	29,52
11	Seitenschamotte hinten (Vermiculite)	098 458	18,10	21,54	21,72
12	Seitenschamotte hinten links, rechts (Vermiculite)	098 459	16,10	19,16	19,32
13	Seitenschamotte links, rechts (Vermiculite)	098 554	23,50	27,97	28,20
14	Seitenschamotte oben, rechts (Vermiculite)	091 958	40,70	48,43	48,84
15	Seitenschamotte oben, links (Vermiculite)	091 959	40,70	48,43	48,84
16	Umlenkplatte unten (Vermiculite)	091 960	85,70	101,98	102,84
17	Umlenkplatte oben, hinten (Vermiculite)	098 462	11,30	13,45	13,56
18	Umlenkplatte oben, vorne (Vermiculite)	098 463	12,50	14,88	15,00
19	Thermoregler, einstellbar	091 951	54,70	65,09	65,64
20	Zierleiste oben	091 961	48,70	57,95	58,44
21	Zierleiste unten	091 962	33,20	39,51	39,84
22	Stahldeckel	091 963	75,20	89,49	90,24
23	Untere Tür komplett (Holzlagerfach); inklusive Magnet	091 964	104,00	123,76	124,80
24	Magnetschloss komplett	099 455	28,30	33,68	33,96
25	Stellfuß M10	096 052	0,80	0,95	0,96
26	Luftleitblech Stehrost	091 965	4,50	5,36	5,40
27	Lamellenring	091 966	72,00	85,68	86,40
	o. Abb. Ofenlack-Spray, 08 schwarz metallic (150 ml)	000 939	17,50	20,83	21,00