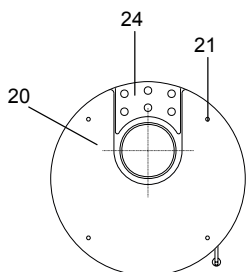
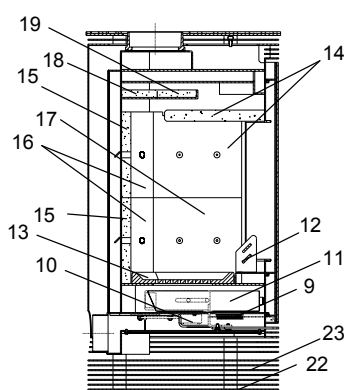
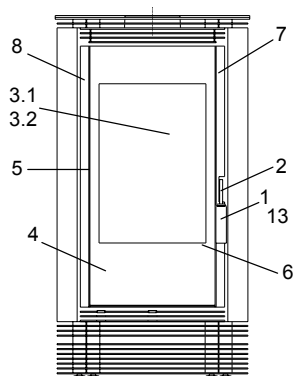


Donna

Donna (KK 55)



| lfd.-Nr. | Bezeichnung / Ersatzteil | Art.-Nr. | € ohne MwSt. | € inklusive 19 % MwSt. | € inklusive 20 % MwSt. |
|----------|--|----------|--------------|------------------------|------------------------|
| 1 | Türgriff (Glas rund matt; Ø 22 x 100 mm mit 8 mm Längsbohrung) | 098 752 | 44,10 | 52,48 | 52,92 |
| 2 | Griffbügel | 098 760 | 33,50 | 39,87 | 40,20 |
| 3.1 | Türglas grau bedruckt NICHT MEHR LIEFERBAR | 098 751 | - | - | - |
| 3.2 | Türglas schwarz bedruckt | 098 759 | 630,30 | 750,06 | 756,36 |
| 4 | Feuerraumtür, lackiert komplett (inkl. Türglas schwarz bedruckt / Türgriff und Beschlagteile) | 098 754 | 1214,70 | 1445,49 | 1457,64 |
| 5 | Runddichtschnur, Feuerraumtür (L = 2,4m; Ø = 10,0 mm) Dichtungs-Set mit 3,0 m | 000 891 | 23,70 | 28,20 | 28,44 |
| 6 | Flachdichtung selbstklebend; Türglas Feuerraumtür (L = 5,4 m; 8,0 x 2,0 mm) Dichtungs-Set mit 3,0 m (wird 2 mal benötigt!) | 000 887 | 14,60 | 17,37 | 17,52 |
| 7 | Scheibenhalter rechts komplett | 098 755 | 22,30 | 26,54 | 26,76 |
| 8 | Scheibenhalter links komplett | 098 756 | 28,70 | 34,15 | 34,44 |
| 9 | Spannfeder (Feuerraumtür) | 098 757 | 17,60 | 20,94 | 21,12 |
| 10 | Thermoregler | 084 146 | 48,20 | 57,36 | 57,84 |
| 11 | Aschelade | 098 457 | 26,90 | 32,01 | 32,28 |
| 12 | Stehrost | 098 456 | 41,30 | 49,15 | 49,56 |
| 13 | Rost | 098 464 | 75,30 | 89,61 | 90,36 |
| 14 | Umlenk-Set „SUN“ / „DONNA“, 3-teilig (Vermiculite) bestehend aus: Seitenschamotte links, oben (neu) Seitenschamotte rechts, oben (neu) Umlenkplatte, unten (neu) Ersetzt bisherigen Gussrahmen (098 455) und Umlenkplatte (098 461) | 098 556 | 178,90 | 212,89 | 214,68 |
| 15 | Seitenschamotte hinten / mitte (Vermiculite) | 098 458 | 18,60 | 22,13 | 22,32 |
| 16 | Seitenschamotte hinten, links / rechts (Vermiculite) | 098 459 | 16,60 | 19,75 | 19,92 |
| 17 | Seitenschamotte „SUN“ / „DONNA“, links / rechts (Vermiculite) | 098 554 | 24,10 | 28,68 | 28,92 |
| 18 | Umlenkplatte oben, hinten (Vermiculite) | 098 462 | 11,60 | 13,80 | 13,92 |
| 19 | Umlenkplatte oben, vorn (Vermiculite) | 098 463 | 12,90 | 15,35 | 15,48 |
| 20 | Dekorglas, oben | 098 721 | 106,30 | 126,50 | 127,56 |
| 21 | Elastik-Puffer (Dekorglasauflage) | 095 252 | 1,30 | 1,55 | 1,56 |
| 22 | Stellfuß M10 | 096 052 | 0,90 | 1,07 | 1,08 |
| 23 | Lamellensockel unten | 098 758 | 409,20 | 486,95 | 491,04 |
| 24 | Deckel komplett mit Füllsegment | 098 761 | 150,00 | 178,50 | 180,00 |
| | o. Abb. Ofenlack-Spray 09 metallic gussgrau UHT (150 ml Dose) | 000 938 | 18,70 | 22,25 | 22,44 |