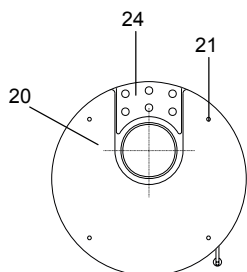
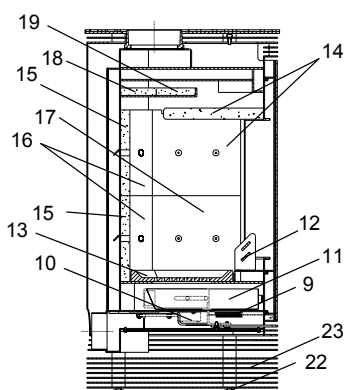
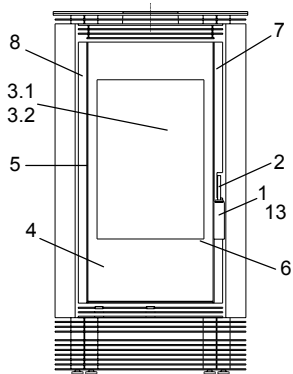


## Donna (KK 55)



| lfd.-Nr. | Bezeichnung / Ersatzteil   | Art.-Nr. | € ohne MwSt. | € inklusive 19 % MwSt. | € inklusive 20 % MwSt. |
|----------|--|----------|--------------|------------------------|------------------------|
| 1        | Türgriff<br>(Glas rund matt; Ø 22 x 100 mm mit 8 mm Längsbohrung)  | 098 752  | 43,00        | 51,17                  | 51,60                  |
| 2        | Griffbügel   | 098 760  | 32,60        | 38,79                  | 39,12                  |
| 3.1      | Türglas grau bedruckt <b>NICHT MEHR LIEFERBAR</b>  | 098 751  | -            | -                      | -                      |
| 3.2      | Türglas schwarz bedruckt   | 098 759  | 589,30       | 701,27                 | 707,16                 |
| 4        | Feuerraumtür, lackiert komplett<br>(inkl. Türglas schwarz bedruckt / Türgriff und Beschlagteile)   | 098 754  | 1185,00      | 1410,15                | 1422,00                |
| 5        | Runddichtschnur, Feuerraumtür<br>(L = 2,4m; Ø = 10,0 mm) Dichtungs-Set mit 3,0 m   | 000 891  | 23,10        | 27,49                  | 27,72                  |
| 6        | Flachdichtung selbstklebend; Türglas Feuerraumtür<br>(L = 5,4 m; 8,0 x 2,0 mm) Dichtungs-Set mit 3,0 m<br>(wird 2 mal benötigt!)   | 000 887  | 14,20        | 16,90                  | 17,04                  |
| 7        | Scheibhalter rechts komplett   | 098 755  | 21,70        | 25,82                  | 26,04                  |
| 8        | Scheibhalter links komplett  | 098 756  | 28,00        | 33,32                  | 33,60                  |
| 9        | Spannfeder (Feuerraumtür)  | 098 757  | 17,10        | 20,35                  | 20,52                  |
| 10       | Thermoregler   | 084 146  | 47,00        | 55,93                  | 56,40                  |
| 11       | Aschelade  | 098 457  | 26,20        | 31,18                  | 31,44                  |
| 12       | Stehrost   | 098 456  | 40,20        | 47,84                  | 48,24                  |
| 13       | Rost   | 098 464  | 73,40        | 87,35                  | 88,08                  |
| 14       | Umlenk-Set „SUN“ / „DONNA“, 3-teilig (Vermiculite) bestehend aus:<br>Seitenschamotte links, oben (neu) Seitenschamotte rechts, oben (neu)<br>Umlenkplatte, unten (neu) Ersetzt bisherigen Gussrahmen (098 455)<br>und Umlenkplatte (098 461) | 098 556  | 174,50       | 207,66                 | 209,40                 |
| 15       | Seitenschamotte hinten / mitte (Vermiculite)   | 098 458  | 18,10        | 21,54                  | 21,72                  |
| 16       | Seitenschamotte hinten, links / rechts (Vermiculite)   | 098 459  | 16,10        | 19,16                  | 19,32                  |
| 17       | Seitenschamotte „SUN“ / „DONNA“, links / rechts (Vermiculite)  | 098 554  | 23,50        | 27,97                  | 28,20                  |
| 18       | Umlenkplatte oben, hinten (Vermiculite)  | 098 462  | 11,30        | 13,45                  | 13,56                  |
| 19       | Umlenkplatte oben, vorn (Vermiculite)  | 098 463  | 12,50        | 14,88                  | 15,00                  |
| 20       | Dekorglas, oben  | 098 721  | 103,70       | 123,40                 | 124,44                 |
| 21       | Elastik-Puffer (Dekorglasauflage)  | 095 252  | 1,20         | 1,43                   | 1,44                   |
| 22       | Stellfuß M10   | 096 052  | 0,80         | 0,95                   | 0,96                   |
| 23       | Lamellensockel unten   | 098 758  | 399,20       | 475,05                 | 479,04                 |
| 24       | Deckel komplett mit Füllsegment  | 098 761  | 146,30       | 174,10                 | 175,56                 |
| o. Abb.  | Ofenlack-Spray 09 metallic gussgrau UHT (150 ml Dose)  | 000 938  | 18,20        | 21,66                  | 21,84                  |