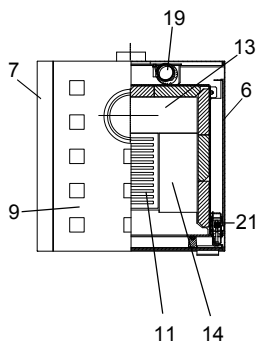
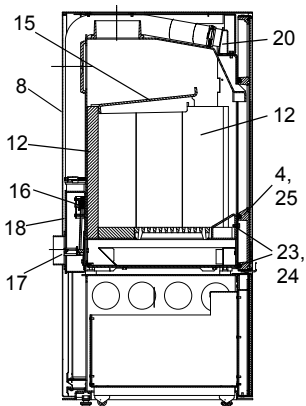
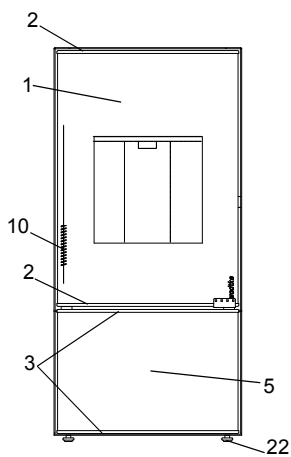


Ego (KK 40-2)



lfd.-Nr.	Bezeichnung / Ersatzteil	Art.-Nr.	€ ohne MwSt.	€ inklusive 19 % MwSt.	€ inklusive 20 % MwSt.
1	Türglas, black	097 942	262,30	312,14	314,76
2	Scheibehalter-Set	097 943	100,80	119,95	120,96
3	Scheibehalter-Set, Holzlege	098 346	127,30	151,49	152,76
4	Türrahmen, komplett	097 944	221,50	263,59	265,80
5	Dekorglas, Holzlege	098 347	114,40	136,14	137,28
6	Verkleidung, rechts	098 341	373,10	443,99	447,72
7	Verkleidung, links	098 343	362,60	431,49	435,12
8	Rückwand	098 344	156,30	186,00	187,56
9	Deckel, komplett (mit Einleger)	098 345	160,90	191,47	193,08
10	Spannfeder	092 007	3,80	4,52	4,56
11	Rost	099 141	33,60	39,98	40,32
12	Seitenschamotte, links / rechts / hinten	097 369	18,60	22,13	22,32
13	Bodenschamotte, hinten	097 950	33,30	39,63	39,96
14	Bodenschamotte, links / rechts	097 951	24,00	28,56	28,80
15	Umlenkplatte	097 952	64,70	76,99	77,64
16	Thermoregler	084 146	47,00	55,93	56,40
17	Brennstoffwähler	097 953	44,10	52,48	52,92
18	Deckel, Verbrennungsluft-Verteiler	097 954	68,10	81,04	81,72
19	Flexrohr für Verbrennungsluft	097 955	75,90	90,32	91,08
20	Sekundärluftschacht (Schieber)	097 956	171,60	204,20	205,92
21	Türverschluss, komplett	097 957	159,40	189,69	191,28
22	Stellfuß M10	096 052	0,80	0,95	0,96
23	Runddichtschnur für Türglas Feuerraumtür (L = 2,70 m; Ø = 8,0 mm) Dichtungs-Set mit 3 m	000 890	17,50	20,83	21,00
24	Runddichtschnur für Türglas Feuerraumtür (L = 0,35 m; Ø = 4,0 mm) Dichtungs-Set mit 1 m	000 888	12,60	14,99	15,12
25	Runddichtschnur für Feuerraumtür (L = 2,2 m; Ø = 14,0 mm) Dichtungs-Set mit 3 m	000 893	34,90	41,53	41,88
	o. Abb. Ofenlack-Spray 06, metallic gussgrau hell (150 ml Dose)	000 949	18,20	21,66	21,84