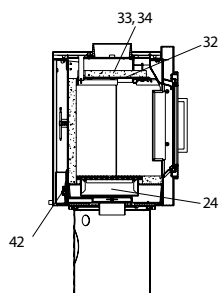
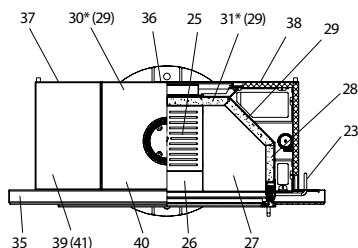
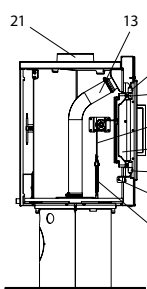
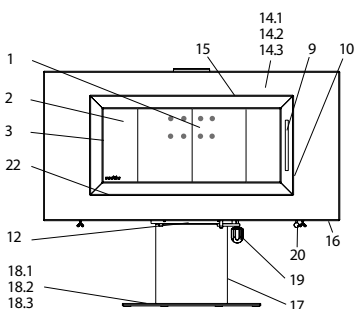


# Fire SL

## Fire SL (KK 65 / KK 65-10)



lfd.-Nr.	Bezeichnung / Ersatzteil	Art.-Nr.	€ ohne MwSt.	€ inklusive 19 % MwSt.	€ inklusive 20 % MwSt.
1.1	Feuerraumtür lackiert komplett / metallic, bis Fert.-Nr: 304733 und alle mit „4“ beginnend (inkl. Türglas / Türgriff und Beschlagteile)	098 668	960,50	1143,00	1152,60
1.2	Feuerraumtür lackiert komplett / black, ab Fert.,Nr: 304734 (inkl. Türglas / Türgriff und Beschlagteile)	098 648	960,50	1143,00	1152,60
2	Türglas	098 656	191,20	227,53	229,44
3	Flachdichtung selbstklebend; für Türglas Feuerraumtür (L = 2,15 m; 8,0 x 2,0 mm) Dichtungs-Set mit 3,0 m	000 887	14,60	17,37	17,52
4	Türscharnier oben / unten	098 669	19,00	22,61	22,80
5	Türscharnieraufnahmewinkel oben	098 670	33,90	40,34	40,68
6	Türscharnieraufnahmewinkel unten	098 671	53,30	63,43	63,96
7	Scharnierbogen (Guß)	098 651	63,80	75,92	76,56
8	Zugfeder Tür	098 672	3,90	4,64	4,68
9	Türgriff, Alu	098 653	39,70	47,24	47,64
10	Runddichtschnur, für Feuerraumtür (L = 2,3 m; Ø = 12,0 mm) Dichtungs-Set mit 3,0 m	000 892	33,70	40,10	40,44
11	Drahtseil Ø 3 mm Länge = 271 mm	091 483	13,20	15,71	15,84
12	Drehkranz	098 652	140,60	167,31	168,72
13	Flexrohr für Verbrennungsluft Ø 50 mm; 2 x 540 mm lang	097 955	77,80	92,58	93,36
14.1	Frontglas Farbe black	098 622	593,50	706,27	712,20
14.2	Frontglas Farbe Latte M	098 624	594,00	706,86	712,80
14.3	Frontglas Farbe white	098 626	593,50	706,27	712,20
15	Glashalter oben (Frontglas)	098 674	40,60	48,31	48,72
16	Glashalter unten (Frontglas)	098 675	43,00	51,17	51,60
17.1	Sockel / metallic, bis Fert.-Nr: 304733 und alle mit „4“ beginnend	098 676	507,40	603,81	608,88
17.2	Sockel / black, ab Fert.-Nr: 304734	098 647	507,00	603,33	608,40
18.1	Sockelglas (1 Stück) Farbe black, links / rechts	098 666	113,80	135,42	136,56
18.2	Sockelglas (1 Stück) Farbe Latte M, links / rechts	098 667	113,80	135,42	136,56
18.3	Sockelglas (1 Stück) Farbe white, links / rechts	098 689	113,80	135,42	136,56
19	Drehgriff	098 654	7,70	9,16	9,24
20	Kugelknopf	098 655	1,80	2,14	2,16
21	Rauchgasstutzen	098 677	27,00	32,13	32,40
22	Ascheblende	098 693	20,40	24,28	24,48
23	Türmechanismus komplett inklusive Türöffnungshebel	098 678	258,70	307,85	310,44
24	Aschelade	098 679	115,80	137,80	138,96
25	Rost	086 360	52,70	62,71	63,24
26	Bodenschamotte vorne	098 680	22,10	26,30	26,52
27	Bodenschamotte links / rechts	098 681	21,70	25,82	26,04
28	Seitenschamotte vorne links / rechts (Vermiculite)	098 682	39,50	47,01	47,40
29	Seitenschamotte schräg hinten links / rechts (Vermiculite)	098 683	27,70	32,96	33,24
30*	Seitenschamotte hinten links gebohrt ab Fert.-Nr. 438 478	098 691	34,90	41,53	41,88
31*	Seitenschamotte hinten rechts gebohrt ab Fert.-Nr. 438 478	098 692	34,90	41,53	41,88
32	Tragrahmen für Umlenkplatte	098 665	103,70	123,40	124,44
33	Umlenkplatte, mitte (Vermiculite)	098 684	33,00	39,27	39,60
34	Umlenkplatte, links / rechts (Vermiculite)	098 685	25,70	30,58	30,84
35.1	Frontrahmen komplett / metallic, bis Fert.-Nr: 304733 und alle mit „4“ beginnend	098 659	799,00	950,81	958,80
35.2	Frontrahmen komplett / black, ab Fert.-Nr: 304734	098 646	798,50	950,22	958,20

\* Bis Fertigungsnummer 438 477 ist Pos. 29 (098 683) zu verwenden!

## Fire SL (KK 65 / KK 65-10)

lfd.-Nr.	Bezeichnung / Ersatzteil	Art.-Nr.	€ ohne MwSt.	€ inklusive 19 % MwSt.	€ inklusive 20 % MwSt.
36.1	Rückwand mitte / metallic, bis Fert.-Nr: 304733 und alle mit „4“ beginnend	098 657	156,20	185,88	187,44
36.2	Rückwand mitte / black, ab Fert.-Nr: 304734	098 645	156,20	185,88	187,44
37.1	Seitenwand hinten links / metallic, bis Fert.-Nr: 304733 und alle mit „4“ beginnend	098 658	204,50	243,36	245,40
37.2	Seitenwand hinten links / black, ab Fert.-Nr: 304734	098 644	204,50	243,36	245,40
38.1	Seitenwand hinten rechts / metallic, bis Fert.-Nr: 304733 und alle mit „4“ beginnend	098 662	204,50	243,36	245,40
38.2	Seitenwand hinten rechts / black, ab Fert.-Nr: 304734	098 643	204,50	243,36	245,40
39.1	Deckel links / metallic, bis Fert.-Nr: 304733 und alle mit „4“ beginnend	098 660	114,60	136,37	137,52
39.2	Deckel links / black, ab Fert.-Nr: 304734	098 642	114,60	136,37	137,52
40.1	Deckel mitte / metallic, bis Fert.-Nr: 304733 und alle mit „4“ beginnend	098 661	127,80	152,08	153,36
40.2	Deckel mitte / black, ab Fert.-Nr: 304734	098 641	127,80	152,08	153,36
41.1	Deckel rechts / metallic, bis Fert.-Nr: 304733 und alle mit „4“ beginnend	098 663	114,70	136,49	137,64
41.2	Deckel rechts / black, ab Fert.-Nr: 304734	098 640	114,70	136,49	137,64
42	Thermoregler	084 146	48,20	57,36	57,84
	o. Abb. Haltemanschette für Verbrennungsluftleitung (2-teilig)	098 664	109,00	129,71	130,80
	o. Abb. Kalte Hand zum Entnehmen der Aschebox	067 224	27,50	32,73	33,00
	o. Abb. Ofenlack-Spray 06, metallic gussgrau hell, UHT (150 ml Dose)	000 949	18,70	22,25	22,44
	o. Abb. Ofenlack-Spray 05, schwarz, UHT (150 ml Dose)	000 948	18,70	22,25	22,44