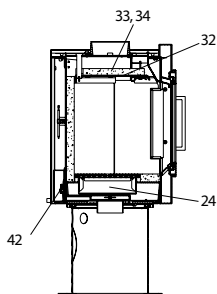
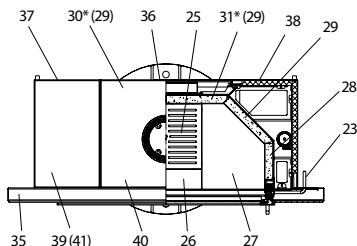
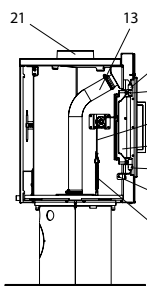
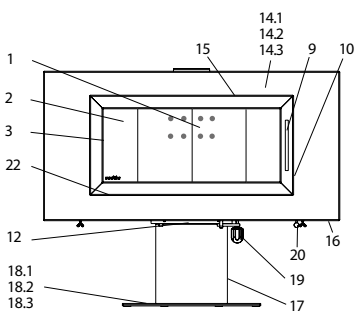


Fire SL (KK 65 / KK 65-10)



| lfd.-Nr. | Bezeichnung / Ersatzteil | Art.-Nr. | € ohne MwSt. | € inklusive 19 % MwSt. | € inklusive 20 % MwSt. |
|----------|---|----------|--------------|------------------------|------------------------|
| 1.1 | Feuerraumtür lackiert komplett / metallic, bis Fert.-Nr: 304733 und alle mit „4“ beginnend (inkl. Türglas / Türgriff und Beschlagteile) | 098 668 | 937,00 | 1115,03 | 1124,40 |
| 1.2 | Feuerraumtür lackiert komplett / black, ab Fert.-Nr: 304734 (inkl. Türglas / Türgriff und Beschlagteile) | 098 648 | 937,00 | 1115,03 | 1124,40 |
| 2 | Türglas | 098 656 | 186,50 | 221,94 | 223,80 |
| 3 | Flachdichtung selbstklebend; für Türglas Feuerraumtür (L = 2,15 m; 8,0 x 2,0 mm) Dichtungs-Set mit 3,0 m | 000 887 | 13,90 | 16,54 | 16,68 |
| 4 | Türscharnier oben / unten | 098 669 | 17,40 | 20,71 | 20,88 |
| 5 | Türscharnieraufnahmewinkel oben | 098 670 | 31,80 | 37,84 | 38,16 |
| 6 | Türscharnieraufnahmewinkel unten | 098 671 | 52,00 | 61,88 | 62,40 |
| 7 | Scharnierbogen (Guß) | 098 651 | 62,20 | 74,02 | 74,64 |
| 8 | Zugfeder Tür | 098 672 | 3,80 | 4,52 | 4,56 |
| 9 | Türgriff, Alu | 098 653 | 38,70 | 46,05 | 46,44 |
| 10 | Runddichtschnur, für Feuerraumtür (L = 2,3 m; Ø = 12,0 mm) Dichtungs-Set mit 3,0 m | 000 892 | 32,20 | 38,32 | 38,64 |
| 11 | Drahtseil Ø 3 mm Länge = 271 mm | 091 483 | 12,80 | 15,23 | 15,36 |
| 12 | Drehkranz | 098 652 | 137,10 | 163,15 | 164,52 |
| 13 | Flexrohr für Verbrennungsluft Ø 50 mm; 2 x 540 mm lang | 097 955 | 75,90 | 90,32 | 91,08 |
| 14.1 | Frontglas Farbe black | 098 622 | 579,00 | 689,01 | 694,80 |
| 14.2 | Frontglas Farbe Latte M | 098 624 | 579,00 | 689,01 | 694,80 |
| 14.3 | Frontglas Farbe white | 098 626 | 579,00 | 689,01 | 694,80 |
| 15 | Glashalter oben (Frontglas) | 098 674 | 39,60 | 47,12 | 47,52 |
| 16 | Glashalter unten (Frontglas) | 098 675 | 41,90 | 49,86 | 50,28 |
| 17.1 | Sockel / metallic, bis Fert.-Nr: 304733 und alle mit „4“ beginnend | 098 676 | 495,00 | 589,05 | 594,00 |
| 17.2 | Sockel / black, ab Fert.-Nr: 304734 | 098 647 | 495,00 | 589,05 | 594,00 |
| 18.1 | Sockelglas (1 Stück) Farbe black, links / rechts | 098 666 | 111,00 | 132,09 | 133,20 |
| 18.2 | Sockelglas (1 Stück) Farbe Latte M, links / rechts | 098 667 | 111,00 | 132,09 | 133,20 |
| 18.3 | Sockelglas (1 Stück) Farbe white, links / rechts | 098 689 | 111,00 | 132,09 | 133,20 |
| 19 | Drehgriff | 098 654 | 7,50 | 8,93 | 9,00 |
| 20 | Kugelknopf | 098 655 | 1,70 | 2,02 | 2,04 |
| 21 | Rauchgasstutzen | 098 677 | 26,30 | 31,30 | 31,56 |
| 22 | Ascheblende | 098 693 | 9,20 | 10,95 | 11,04 |
| 23 | Türmechanismus komplett inklusive Türöffnungshebel | 098 678 | 252,30 | 300,24 | 302,76 |
| 24 | Aschelade | 098 679 | 112,90 | 134,35 | 135,48 |
| 25 | Rost | 086 360 | 51,40 | 61,17 | 61,68 |
| 26 | Bodenschamotte vorne | 098 680 | 20,30 | 24,16 | 24,36 |
| 27 | Bodenschamotte links / rechts | 098 681 | 21,10 | 25,11 | 25,32 |
| 28 | Seitenschamotte vorne links / rechts (Vermiculite) | 098 682 | 38,50 | 45,82 | 46,20 |
| 29 | Seitenschamotte schräg hinten links / rechts (Vermiculite) | 098 683 | 27,00 | 32,13 | 32,40 |
| 30* | Seitenschamotte hinten links gebohrt ab Fert.-Nr. 438 478 | 098 691 | 34,00 | 40,46 | 40,80 |
| 31* | Seitenschamotte hinten rechts gebohrt ab Fert.-Nr. 438 478 | 098 692 | 34,00 | 40,46 | 40,80 |
| 32 | Tragrahmen für Umlenkplatte | 098 665 | 101,10 | 120,31 | 121,32 |
| 33 | Umlenkplatte, mitte (Vermiculite) | 098 684 | 32,10 | 38,20 | 38,52 |
| 34 | Umlenkplatte, links / rechts (Vermiculite) | 098 685 | 25,00 | 29,75 | 30,00 |
| 35.1 | Frontrahmen komplett / metallic, bis Fert.-Nr: 304733 und alle mit „4“ beginnend | 098 659 | 779,00 | 927,01 | 934,80 |

* Bis Fertigungsnummer 438 477 ist Pos. 29 (098 683) zu verwenden!

Fire SL

Fire SL (KK 65 / KK 65-10)

| lfd.-Nr. | Bezeichnung / Ersatzteil | Art.-Nr. | € ohne MwSt. | € inklusive 19 % MwSt. | € inklusive 20 % MwSt. |
|----------|---|----------|-----------------|---------------------------|---------------------------|
| 35.2 | Frontrahmen komplett / black, ab Fert.-Nr: 304734 | 098 646 | 779,00 | 927,01 | 934,80 |
| 36.1 | Rückwand mitte / metallic, bis Fert.-Nr: 304733 und alle mit „4“ beginnend | 098 657 | 152,30 | 181,24 | 182,76 |
| 36.2 | Rückwand mitte / black, ab Fert.-Nr: 304734 | 098 645 | 152,30 | 181,24 | 182,76 |
| 37.1 | Seitenwand hinten links / metallic, bis Fert.-Nr: 304733 und alle mit „4“ beginnend | 098 658 | 199,50 | 237,41 | 239,40 |
| 37.2 | Seitenwand hinten links / black, ab Fert.-Nr: 304734 | 098 644 | 199,50 | 237,41 | 239,40 |
| 38.1 | Seitenwand hinten rechts / metallic, bis Fert.-Nr: 304733 und alle mit „4“ beginnend | 098 662 | 199,50 | 237,41 | 239,40 |
| 38.2 | Seitenwand hinten rechts / black, ab Fert.-Nr: 304734 | 098 643 | 199,50 | 237,41 | 239,40 |
| 39.1 | Deckel links / metallic, bis Fert.-Nr: 304733 und alle mit „4“ beginnend | 098 660 | 111,80 | 133,04 | 134,16 |
| 39.2 | Deckel links / black, ab Fert.-Nr: 304734 | 098 642 | 111,80 | 133,04 | 134,16 |
| 40.1 | Deckel mitte / metallic, bis Fert.-Nr: 304733 und alle mit „4“ beginnend | 098 661 | 124,60 | 148,27 | 149,52 |
| 40.2 | Deckel mitte / black, ab Fert.-Nr: 304734 | 098 641 | 124,60 | 148,27 | 149,52 |
| 41.1 | Deckel rechts / metallic, bis Fert.-Nr: 304733 und alle mit „4“ beginnend | 098 663 | 111,90 | 133,16 | 134,28 |
| 41.2 | Deckel rechts / black, ab Fert.-Nr: 304734 | 098 640 | 111,90 | 133,16 | 134,28 |
| 42 | Thermoregler | 084 146 | 47,00 | 55,93 | 56,40 |
| | o. Abb. Haltemanschette für Verbrennungsluftleitung (2-teilig) | 098 664 | 106,30 | 126,50 | 127,56 |
| | o. Abb. Kalte Hand zum Entnehmen der Aschebox | 067 224 | 26,80 | 31,89 | 32,16 |
| | o. Abb. Ofenlack-Spray 06, metallic gussgrau hell, UHT (150 ml Dose) | 000 949 | 17,90 | 21,30 | 21,48 |
| | o. Abb. Ofenlack-Spray 05, schwarz, UHT (150 ml Dose) | 000 948 | 17,90 | 21,30 | 21,48 |