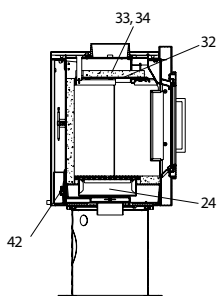
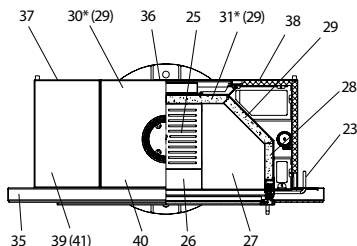
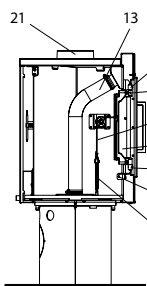
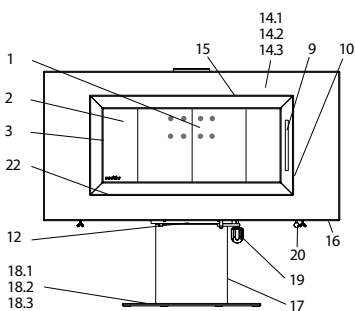


## Fire SL (KK 65 / KK 65-10)



lfd.-Nr.	Bezeichnung / Ersatzteil	Art.-Nr.	€ ohne MwSt.	€ inklusive 19 % MwSt.	€ inklusive 20 % MwSt.
1.1	Feuerraumtür lackiert komplett / metallic, bis Fert.-Nr: 304733 und alle mit „4“ beginnend (inkl. Türglas / Türgriff und Beschlagteile)	098 668	937,00	1115,03	1124,40
1.2	Feuerraumtür lackiert komplett / black, ab Fert.,Nr: 304734 (inkl. Türglas / Türgriff und Beschlagteile)	098 648	937,00	1115,03	1124,40
2	Türglas	098 656	186,50	221,94	223,80
3	Flachdichtung selbstklebend; für Türglas Feuerraumtür (L = 2,15 m; 8,0 x 2,0 mm) Dichtungs-Set mit 3,0 m	000 887	14,20	16,90	17,04
4	Türscharnier oben / unten	098 669	18,50	22,02	22,20
5	Türscharnieraufnahme Winkel oben	098 670	33,00	39,27	39,60
6	Türscharnieraufnahme Winkel unten	098 671	52,00	61,88	62,40
7	Scharnierbogen (Guß)	098 651	62,20	74,02	74,64
8	Zugfeder Tür	098 672	3,80	4,52	4,56
9	Türgriff, Alu	098 653	38,70	46,05	46,44
10	Runddichtschnur, für Feuerraumtür (L = 2,3 m; Ø = 12,0 mm) Dichtungs-Set mit 3,0 m	000 892	32,80	39,03	39,36
11	Drahtseil Ø 3 mm Länge = 271 mm	091 483	12,80	15,23	15,36
12	Drehkranz	098 652	137,10	163,15	164,52
13	Flexrohr für Verbrennungsluft Ø 50 mm; 2 x 540 mm lang	097 955	75,90	90,32	91,08
14.1	Frontglas Farbe black	098 622	579,00	689,01	694,80
14.2	Frontglas Farbe Latte M	098 624	579,00	689,01	694,80
14.3	Frontglas Farbe white	098 626	579,00	689,01	694,80
15	Glashalter oben (Frontglas)	098 674	39,60	47,12	47,52
16	Glashalter unten (Frontglas)	098 675	41,90	49,86	50,28
17.1	Sockel / metallic, bis Fert.-Nr: 304733 und alle mit „4“ beginnend	098 676	495,00	589,05	594,00
17.2	Sockel / black, ab Fert.-Nr: 304734	098 647	495,00	589,05	594,00
18.1	Sockelglas (1 Stück) Farbe black, links / rechts	098 666	111,00	132,09	133,20
18.2	Sockelglas (1 Stück) Farbe Latte M, links / rechts	098 667	111,00	132,09	133,20
18.3	Sockelglas (1 Stück) Farbe white, links / rechts	098 689	111,00	132,09	133,20
19	Drehgriff	098 654	7,50	8,93	9,00
20	Kugelknopf	098 655	1,70	2,02	2,04
21	Rauchgasstutzen	098 677	26,30	31,30	31,56
22	Ascheblende	098 693	19,90	23,68	23,88
23	Türmechanismus komplett inklusive Türöffnungshebel	098 678	252,30	300,24	302,76
24	Aschelade	098 679	112,90	134,35	135,48
25	Rost	086 360	51,40	61,17	61,68
26	Bodenschamotte vorne	098 680	21,50	25,59	25,80
27	Bodenschamotte links / rechts	098 681	21,10	25,11	25,32
28	Seitenschamotte vorne links / rechts (Vermiculite)	098 682	38,50	45,82	46,20
29	Seitenschamotte schräg hinten links / rechts (Vermiculite)	098 683	27,00	32,13	32,40
30*	Seitenschamotte hinten links gebohrt ab Fert.-Nr. 438 478	098 691	34,00	40,46	40,80
31*	Seitenschamotte hinten rechts gebohrt ab Fert.-Nr. 438 478	098 692	34,00	40,46	40,80
32	Tragrahmen für Umlenkplatte	098 665	101,10	120,31	121,32
33	Umlenkplatte, mitte (Vermiculite)	098 684	32,10	38,20	38,52
34	Umlenkplatte, links / rechts (Vermiculite)	098 685	25,00	29,75	30,00
35.1	Frontrahmen komplett / metallic, bis Fert.-Nr: 304733 und alle mit „4“ beginnend	098 659	779,00	927,01	934,80
35.2	Frontrahmen komplett / black, ab Fert.-Nr: 304734	098 646	779,00	927,01	934,80

\* Bis Fertigungsnummer 438 477 ist Pos. 29 (098 683) zu verwenden!

## Fire SL (KK 65 / KK 65-10)

lfd.-Nr.	Bezeichnung / Ersatzteil	Art.-Nr.	€ ohne MwSt.	€ inklusive 19 % MwSt.	€ inklusive 20 % MwSt.
36.1	Rückwand mitte / metallic, bis Fert.-Nr: 304733 und alle mit „4“ beginnend	098 657	152,30	181,24	182,76
36.2	Rückwand mitte / black, ab Fert.-Nr: 304734	098 645	152,30	181,24	182,76
37.1	Seitenwand hinten links / metallic, bis Fert.-Nr: 304733 und alle mit „4“ beginnend	098 658	199,50	237,41	239,40
37.2	Seitenwand hinten links / black, ab Fert.-Nr: 304734	098 644	199,50	237,41	239,40
38.1	Seitenwand hinten rechts / metallic, bis Fert.-Nr: 304733 und alle mit „4“ beginnend	098 662	199,50	237,41	239,40
38.2	Seitenwand hinten rechts / black, ab Fert.-Nr: 304734	098 643	199,50	237,41	239,40
39.1	Deckel links / metallic, bis Fert.-Nr: 304733 und alle mit „4“ beginnend	098 660	111,80	133,04	134,16
39.2	Deckel links / black, ab Fert.-Nr: 304734	098 642	111,80	133,04	134,16
40.1	Deckel mitte / metallic, bis Fert.-Nr: 304733 und alle mit „4“ beginnend	098 661	124,60	148,27	149,52
40.2	Deckel mitte / black, ab Fert.-Nr: 304734	098 641	124,60	148,27	149,52
41.1	Deckel rechts / metallic, bis Fert.-Nr: 304733 und alle mit „4“ beginnend	098 663	111,90	133,16	134,28
41.2	Deckel rechts / black, ab Fert.-Nr: 304734	098 640	111,90	133,16	134,28
42	Thermoregler	084 146	47,00	55,93	56,40
	o. Abb. Haltemanschette für Verbrennungsluftleitung (2-teilig)	098 664	106,30	126,50	127,56
	o. Abb. Kalte Hand zum Entnehmen der Aschebox	067 224	26,80	31,89	32,16
	o. Abb. Ofenlack-Spray 06, metallic gussgrau hell, UHT (150 ml Dose)	000 949	18,20	21,66	21,84
	o. Abb. Ofenlack-Spray 05, schwarz, UHT (150 ml Dose)	000 948	18,20	21,66	21,84