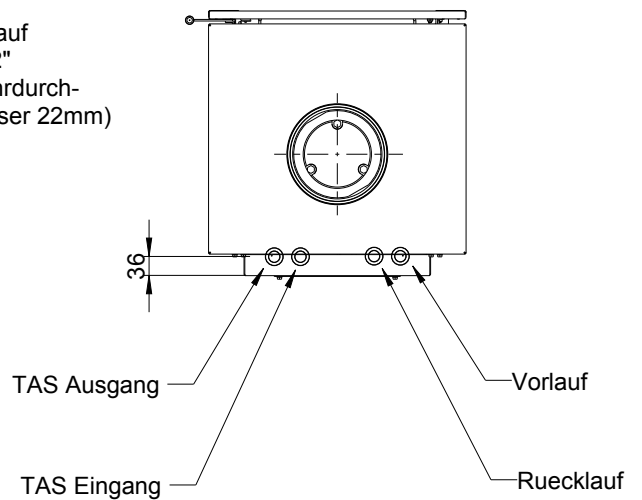
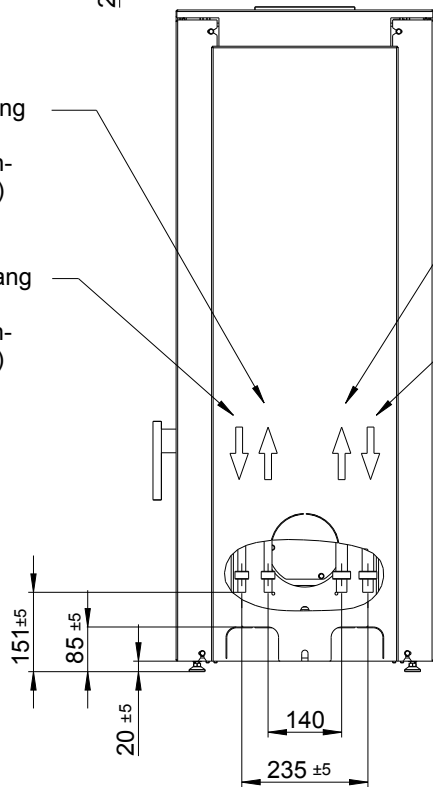


TAS Eingang
R1/2"
(Rohrdurchmesser 15)

TAS Ausgang
R1/2"
(Rohrdurchmesser 15)

Ruecklauf
R1/2"
(Rohrdurchmesser 22)

Vorlauf
R1/2"
(Rohrdurchmesser 22mm)



wodtke