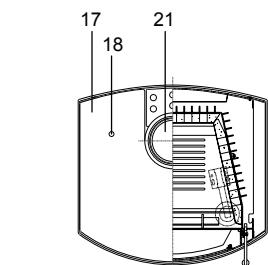
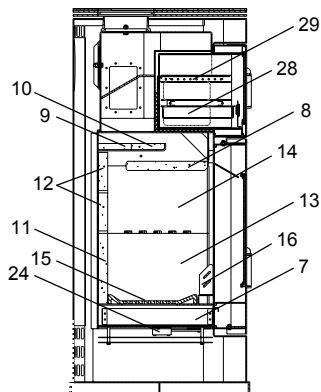
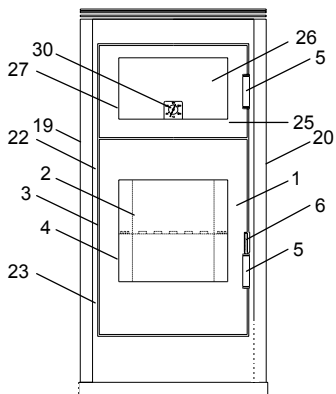


Happy (KK 75)



lfd.-Nr.	Bezeichnung / Ersatzteil	Art.-Nr.	€ ohne MwSt.	€ inklusive 19 % MwSt.	€ inklusive 20 % MwSt.
1	Feuerraumtür, lackiert komplett (inkl. Türglas / Türgriff und Beschlagteile)	099 253	718,80	855,37	862,56
2	Türglas (Feuerraumtür)	099 265	250,10	297,62	300,12
3	Runddichtschnur, Feuerraumtür (L = 3,0 m; Ø = 10,0 mm) Dichtungs-Set mit 3,0 m	000 891	23,70	28,20	28,44
4	Flachdichtung selbstklebend; Türglas Feuerraumtür (L = 1,7 m; 8,0 x 2,0 mm) Dichtungs-Set mit 3,0 m	000 887	14,60	17,37	17,52
5	Türgriff, Glas rund matt (Ø 22 x 100 mm; mit 8 mm Längsbohrung)	098 752	44,10	52,48	52,92
6	Griffbügel (Feuerraumtür)	099 254	47,40	56,41	56,88
7	Aschelade	099 255	20,40	24,28	24,48
8	Umlenkplatte, unten (Vermiculite)	099 256	62,90	74,85	75,48
9	Umlenkplatte, oben hinten (Vermiculite)	099 257	16,90	20,11	20,28
10	Umlenkplatte, oben vorne (Vermiculite)	099 258	19,10	22,73	22,92
11	Seitenschamotte, unten hinten (Vermiculite)	099 259	19,90	23,68	23,88
12	Seitenschamotte, oben hinten (Vermiculite)	099 260	22,30	26,54	26,76
13	Seitenschamotte, unten links / rechts (Vermiculite)	099 261	23,80	28,32	28,56
14	Seitenschamotte, oben links / rechts (Vermiculite)	099 262	26,80	31,89	32,16
15	Rost	099 263	64,60	76,87	77,52
16	Stehrost	098 854	27,20	32,37	32,64
17	Dekorglas, oben	099 264	168,80	200,87	202,56
18	Elastik-Puffer (Dekorglasauflage)	095 252	1,30	1,55	1,56
19	Seitenverkleidung, links	099 266	127,60	151,84	153,12
20	Seitenverkleidung, rechts	099 267	127,60	151,84	153,12
21	Abdeckung Rauchgasabgang vertikal (senkrecht)	099 268	42,00	49,98	50,40
22	Spannfeder, oben (Feuerraumtür)	097 226	8,80	10,47	10,56
23	Spannfeder, unten (Feuerraumtür)	097 225	9,00	10,71	10,80
24	Thermoregler	084 146	48,20	57,36	57,84
25	Warmhaltefachtür, lackiert komplett (inkl. Türglas / Türgriff und Beschlagteile)	099 269	568,90	676,99	682,68
26	Türglas (Warmhaltefachtür)	099 272	178,10	211,94	213,72
27	Flachdichtung selbstklebend; Türglas Warmhaltefachtür (L = 1,3 m; 8,0 x 2,0 mm) Dichtungs-Set mit 3,0 m	000 887	14,60	17,37	17,52
28	Edelstahlwanne	099 270	75,40	89,73	90,48
29	Edelstahleinschub	099 271	115,20	137,09	138,24
30	Thermometer	099 252	34,10	40,58	40,92
	o. Abb. Ofenlack-Spray 09 metallic gussgrau (150 ml Dose)	000 938	18,70	22,25	22,44