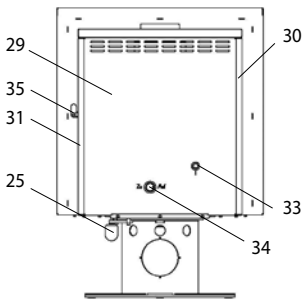
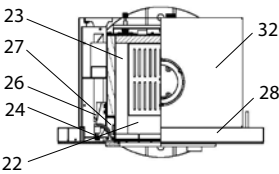
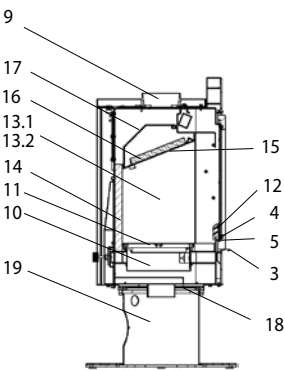
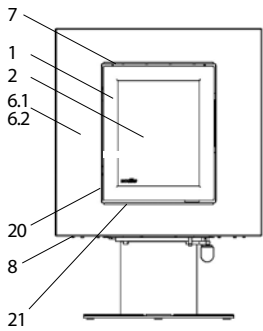


Holiday

Holiday (K110 A)



lfd.-Nr.	Bezeichnung / Ersatzteil	Art.-Nr.	€ ohne MwSt.	€ inklusive 19 % MwSt.	€ inklusive 20 % MwSt.
1	Feuerraumtür lackiert komplett (inkl. Scharnierbogen / Türglas / Türgriff & Beschlagteile)	086 362	582,80	693,53	699,36
2	Türglas	086 353	79,30	94,37	95,16
3	Türgriff Matt Chrom	086 363	21,50	25,59	25,80
4	Runddichtschnur für Feuerraumtür (L = 1,7 m; Ø = 10,0 mm) Dichtungs-Set mit 3,0 m	000 891	23,70	28,20	28,44
5	Runddichtschnur für Türglas (L = 1,5 m; Ø = 6,0 mm) Dichtungs-Set mit 3,0 m	000 889	16,80	19,99	20,16
6.1	Frontglas Farbe „black“	086 350	245,00	291,55	294,00
6.2	Frontglas Farbe „nougat“	086 361	245,00	291,55	294,00
7	Glashalter oben (Frontglas)	086 364	25,80	30,70	30,96
8	Glashalter unten (Frontglas)	086 365	42,10	50,10	50,52
9	Rauchgasstutzen	098 677	27,00	32,13	32,40
10	Aschelade	099 860	106,60	126,85	127,92
11	Rost	086 360	52,70	62,71	63,24
12	Stehrost	086 366	48,90	58,19	58,68
13.1	Seitenschamotte rechts (Vermiculite)	086 356	22,50	26,78	27,00
13.2	Seitenschamotte links (Vermiculite)	086 354	29,70	35,34	35,64
14	Seitenschamotte hinten (Vermiculite)	086 355	39,40	46,89	47,28
15	Halterahmen für HiClean-Filter® Platten	086 367	87,50	104,13	105,00
16	HiClean-Filter® Platten (2-teilig)	091 546	116,90	139,11	140,28
17	Umlenkung (Stahl)	086 368	50,60	60,21	60,72
18	Drehkranz	098 652	140,60	167,31	168,72
19	Sockel	099 870	702,70	836,21	843,24
19.1	Sockelglas (1 Stück) Farbe black, links / rechts	098 666	113,80	135,42	136,56
19.2	Sockelglas (2 Stück) Farbe nougat, links & rechts	086 321	203,00	241,57	243,60
20	Türfeder	091 755	5,00	5,95	6,00
21	Ascheblende	086 369	24,00	28,56	28,80
22	Bodenschamotte vorne (Vermiculite HD)	086 359	24,10	28,68	28,92
23	Bodenschamotte rechts / links (Vermiculite HD)	086 358	24,10	28,68	28,92
24	Türscharnier für Gußrahmen oben, unten	086 370	30,10	35,82	36,12
25	Drehgriff	098 654	7,70	9,16	9,24
26	Scharnierwinkel unten	086 371	34,80	41,41	41,76
27	Scharnierwinkel oben	086 372	30,70	36,53	36,84
28	Frontrahmen komplett	086 373	235,70	280,48	282,84
29	Rückwand	086 374	206,10	245,26	247,32
30	Seitenverkleidung links	086 375	154,30	183,62	185,16
31	Seitenverkleidung rechts	086 376	180,00	214,20	216,00
32	Deckel	086 377	145,70	173,38	174,84
33	Thermoregler, einstellbar	098 852	97,70	116,26	117,24
34	Einstellknopf (Sekundärluft)	099 881	29,20	34,75	35,04
35	Türmechanismus komplett	099 877	313,50	373,07	376,20