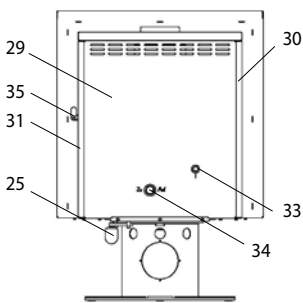
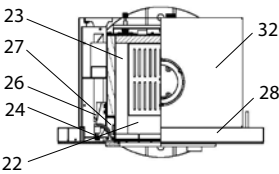
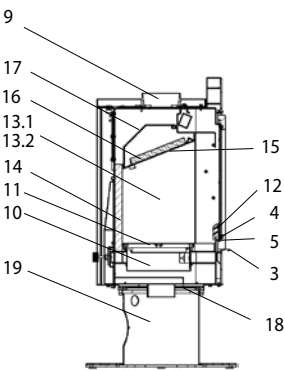
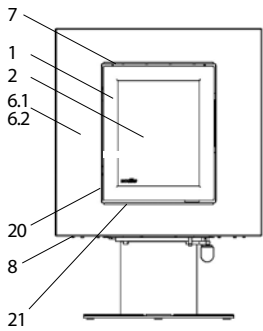


Holiday (K110 A)



lfd.-Nr.	Bezeichnung / Ersatzteil	Art.-Nr.	€ ohne MwSt.	€ inklusive 19 % MwSt.	€ inklusive 20 % MwSt.
1	Feuerraumtür lackiert komplett (inkl. Scharnierbogen / Türglas / Türgriff & Beschlagteile)	086 362	568,50	676,52	682,20
2	Türglas	086 353	77,30	91,99	92,76
3	Türgriff Matt Chrom	086 363	20,90	24,87	25,08
4	Runddichtschnur für Feuerraumtür (L = 1,7 m; Ø = 10,0 mm) Dichtungs-Set mit 3,0 m	000 891	22,70	27,01	27,24
5	Runddichtschnur für Türglas (L = 1,5 m; Ø = 6,0 mm) Dichtungs-Set mit 3,0 m	000 889	16,00	19,04	19,20
6.1	Frontglas Farbe „black“	086 350	238,00	283,22	285,60
6.2	Frontglas Farbe „nougat“	086 361	238,00	283,22	285,60
7	Glashalter oben (Frontglas)	086 364	25,10	29,87	30,12
8	Glashalter unten (Frontglas)	086 365	41,00	48,79	49,20
9	Rauchgasstutzen	098 677	26,30	31,30	31,56
10	Aschelade	099 860	104,00	123,76	124,80
11	Rost	086 360	51,40	61,17	61,68
12	Stehrost	086 366	47,70	56,76	57,24
13.1	Seitenschamotte rechts (Vermiculite)	086 356	21,90	26,06	26,28
13.2	Seitenschamotte links (Vermiculite)	086 354	28,90	34,39	34,68
14	Seitenschamotte hinten (Vermiculite)	086 355	38,40	45,70	46,08
15	Halterahmen für HiClean-Filter® Platten	086 367	85,30	101,51	102,36
16	HiClean-Filter® Platten (2-teilig)	091 546	98,00	116,62	117,60
17	Umlenkung (Stahl)	086 368	49,30	58,67	59,16
18	Drehkranz	098 652	137,10	163,15	164,52
19	Sockel	099 870	685,50	815,75	822,60
20	Türfeder	091 755	4,80	5,71	5,76
21	Ascheblende	086 369	23,40	27,85	28,08
22	Bodenschamotte vorne (Vermiculite HD)	086 359	7,10	8,45	8,52
23	Bodenschamotte rechts / links (Vermiculite HD)	086 358	6,50	7,74	7,80
24	Türscharnier für Gußrahmen oben, unten	086 370	29,30	34,87	35,16
25	Drehgriff	098 654	7,50	8,93	9,00
26	Scharnierwinkel unten	086 371	33,90	40,34	40,68
27	Scharnierwinkel oben	086 372	29,90	35,58	35,88
28	Frontrahmen komplett	086 373	229,90	273,58	275,88
29	Rückwand	086 374	201,00	239,19	241,20
30	Seitenverkleidung links	086 375	150,50	179,10	180,60
31	Seitenverkleidung rechts	086 376	175,60	208,96	210,72
32	Deckel	086 377	142,10	169,10	170,52
33	Thermoregler, einstellbar	098 852	46,70	55,57	56,04
34	Einstellknopf (Sekundärluft)	099 881	28,40	33,80	34,08
35	Türmechanismus komplett	099 877	305,80	363,90	366,96
	o. Abb. Kalte Hand zum Entnehmen der Aschelade	099 882	39,20	46,65	47,04
	o. Abb. Ofenlack-Spray 05, schwarz (150 ml Dose)	000 948	17,90	21,30	21,48