

Homing

Homing (KK 70)

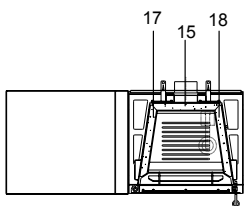
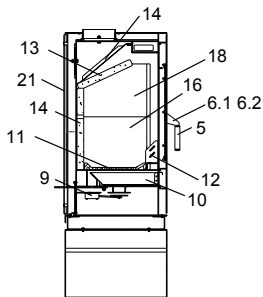
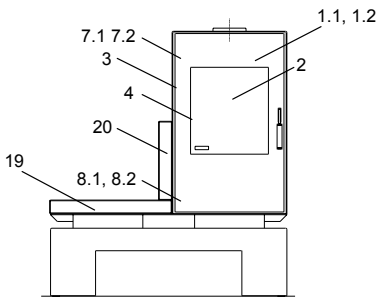


Abb.: Mit Sitzbank / Türanschlag links; und Feuerraum rechts

lfd.-Nr.	Bezeichnung / Ersatzteil	Art.-Nr.	€ ohne MwSt.	€ inklusive 19 % MwSt.	€ inklusive 20 % MwSt.
1.2	Feuerraumtür, Türanschlag rechts lackiert komplett (inkl. Türglas / Türgriff und Beschlagteile)*	098 964	687,60	818,24	825,12
2	Türglas (Feuerraumtür)	098 953	159,90	190,28	191,88
3	Runddichtschnur, Feuerraumtür (L = 2,5 m; Ø = 10,0 mm) Dichtungs-Set mit 3,0 m	000 891	22,70	27,01	27,24
4	Flachdichtung selbstklebend; Türglas Feuerraumtür (L = 3,05 m; 8,0 x 2,0 mm) Dichtungs-Set mit 3,0 m (wird 2 mal benötigt)	000 887	13,90	16,54	16,68
5	Türgriff, Glas rund matt rot (Ø 22 x 100 mm; 8 mm Längsbohrung)	098 951	85,90	102,22	103,08
6.1	Griffbügel (Feuerraumtür) bei Türanschlag links (wie Abb. oben)	098 760	32,60	38,79	39,12
6.2	Griffbügel (Feuerraumtür) bei Türanschlag rechts*	098 965	32,70	38,91	39,24
7.1	Spannfeder (Feuerraumtür), oben bei Türanschlag links (wie Abb. oben)	097 226	8,50	10,12	10,20
7.2	Spannfeder (Feuerraumtür), oben bei Türanschlag rechts*	097 225	8,70	10,35	10,44
8.1	Spannfeder (Feuerraumtür), unten bei Türanschlag links (wie Abb. oben)	097 225	8,70	10,35	10,44
8.2	Spannfeder (Feuerraumtür), unten bei Türanschlag rechts*	097 226	8,50	10,12	10,20
9	Thermoregler	084 146	47,00	55,93	56,40
10	Aschelade	098 954	18,80	22,37	22,56
11	Rost	098 955	46,50	55,34	55,80
12	Stehrost	098 956	30,80	36,65	36,96
13	Umlenkplatte (Vermiculite)	098 957	58,90	70,09	70,68
14	Umlenkplatte oben (Stahl) Umlenkplatte ab Fertigungsnummer 501 194	098 966	87,00	103,53	104,40
15	Seitenschamotte, hinten (Vermiculite)	098 958	61,60	73,30	73,92
16	Seitenschamotte, unten links / rechts (Vermiculite)	098 959	25,10	29,87	30,12
17	Seitenschamotte, oben links (Vermiculite)	098 960	20,10	23,92	24,12
18	Seitenschamotte, oben rechts (Vermiculite)	098 961	20,10	23,92	24,12
19	Speckstein (unten)	098 962	241,40	287,27	289,68
20	Speckstein (seitlich)	098 963	171,40	203,97	205,68
21	Rückwand	098 967	47,80	56,88	57,36
o. Abb.	Ofenlack-Spray 09 metallic gussgrau (150 ml Dose)	000 938	17,10	20,35	20,52

* Nur bei Ausführung Homing mit Sitzbank / Türanschlag rechts und Feuerraum links.