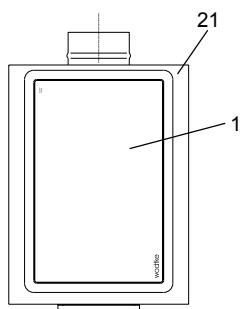
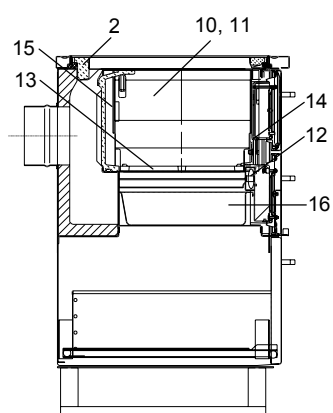
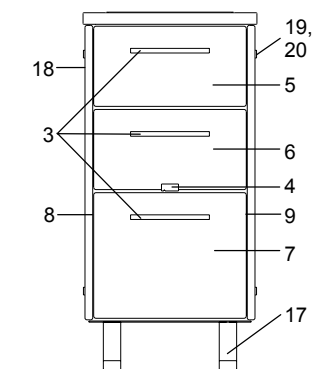


## H 02 (H 02)



lfd.-Nr.	Bezeichnung / Ersatzteil	Art.-Nr.	€ ohne MwSt.	€ inklusive 19 % MwSt.	€ inklusive 20 % MwSt.
1	Ceran®-Feld	041 254	643,00	765,17	771,60
2	Hitzeschildrahmen (Keramikfaserformteil)	041 255	Auf Anfr.		
3	Türgriff (Alu)	098 653	38,70	46,05	46,44
4	Luftschieber-Griff (Alu)	041 253	27,40	32,61	32,88
5	Feuerraumtür (Blende)	041 256	Auf Anfr.		
6	Ascheladetür (Blende)	041 257	Auf Anfr.		
7	Schublade (Blende)	041 258	Auf Anfr.		
8	Seitenverkleidung links	041 259	Auf Anfr.		
9	Seitenverkleidung rechts	041 260	Auf Anfr.		
10	Seitenschamotte links (feuerfester Beton)	041 261	Auf Anfr.		
11	Seitenschamotte rechts (feuerfester Beton)	041 262	Auf Anfr.		
12	Thermoregler	041 263	Auf Anfr.		
13	Rost (Guss)	041 264	Auf Anfr.		
14	Vorstellrost (Guss)	041 265	Auf Anfr.		
15	Stehrost (Guss)	041 266	Auf Anfr.		
16	Aschelade	041 267	Auf Anfr.		
17	Kufengestell (links / rechts)	041 251	Auf Anfr.		
19	Dekorschraube für Seiten-Dekorscheibe	041 252	6,80	8,09	8,16
20	Silikonscheibe (für Seiten-Dekorschraube)	092 998	0,60	0,71	0,72
21	Edelstahlrahmen komplett (mit Silikonfuge)	041 268	Auf Anfr.		
	o. Abb. Abdeckblech für Ceran®-Feld (Edelstahl 1 mm)	041 269	Auf Anfr.		
	o. Abb. Aschekastendeckel	041 270	Auf Anfr.		
	o. Abb. Ofenlack-Spray 09 metallic senotherm gussgrau (150 ml Dose)000 938		17,50	20,83	21,00