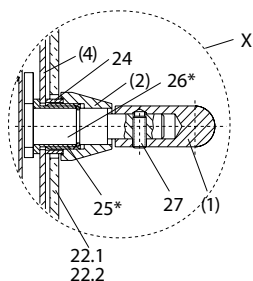
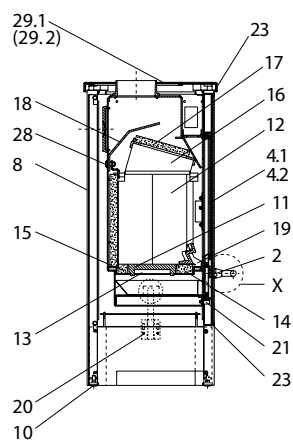
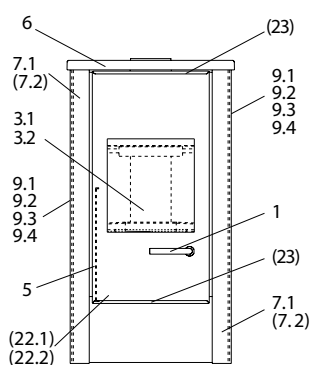


Loft:two



Loft:two (KK 05)

lfd.-Nr.	Bezeichnung / Ersatzteil	Art.-Nr.	€ ohne MwSt.	€ inklusive 19 % MwSt.	€ inklusive 20 % MwSt.
1	Türgriff	097 648	77,30	91,99	92,76
2	Griffmutter	097 646	15,10	17,97	18,12
3.1	Türglas	097 649	72,70	86,51	87,24
3.2	Flachdichtung selbstklebend; Türglas Feuerraumtür (8,0 x 2,0 mm) Dichtungs-Set mit 3,0 m	000 887	14,60	17,37	17,52
4.1	Türrahmen	097 650	337,50	401,63	405,00
4.2	Runddichtschnur für Feuerraumtür (Ø = 16,0 mm) Dichtungs-Set mit 3,0 m	000 894	37,50	44,63	45,00
5	Spannfeder	097 651	3,30	3,93	3,96
6	Gussdeckel	097 652	244,40	290,84	293,28
7.1	Steher, rechts/vorn, links/hinten	097 653	105,00	124,95	126,00
7.2	Steher, links/vorn, rechts hinten	097 654	105,00	124,95	126,00
8	Rückwand	097 655	130,70	155,53	156,84
9.1	Seiten-Dekorplatte, Glas, Black (2-teilig)	097 623	87,80	104,48	105,36
9.2	Seiten-Dekorplatte, Glas, Red Papaya (2-teilig)	097 625	87,80	104,48	105,36
9.3	Seiten-Dekorplatte, Aluwelle (2-teilig)	097 622	175,60	208,96	210,72
9.4	Seiten-Dekorplatte, Tecno (2-teilig)	097 624	747,00	888,93	896,40
10	Stellfuß M10	096 052	0,90	1,07	1,08
11	Rost	099 141	34,50	41,06	41,40
12	Seitenschamotte, links / rechts / hinten	097 656	19,60	23,32	23,52
13	Bodenschamotte, links / rechts	097 657	18,30	21,78	21,96
14	Bodenschamotte, vorn	097 658	18,90	22,49	22,68
15	Bodenschamotte, hinten	097 659	14,50	17,26	17,40
16	Gussrahmen für Umlenkplatte	097 660	71,40	84,97	85,68
17	Umlenkplatte (Vermiculite)	097 661	11,30	13,45	13,56
19	Stehrost	097 663	34,40	40,94	41,28
20	Thermoregler	084 146	48,20	57,36	57,84
21	Brennstoffwähler	097 664	35,20	41,89	42,24
22.1	Tür-Dekorglasscheibe, Black	097 621	261,20	310,83	313,44
22.2	Tür-Dekorglasscheibe, Red Papaya NICHT MEHR LIEFERBAR	097 626	-	-	-
23	Dekorscheibenhalter-Set (komplett)	097 670	48,30	57,48	57,96
24	Distanzring für Tür-Dekorglasscheibe	097 643	5,70	6,78	6,84
25*	Führungshülse	097 667	9,90	11,78	11,88
26*	Griffbolzen, komplett (mit Sprengring)	097 669	36,00	42,84	43,20
27	Zapfen-Gewindestift (für Türgriff)	097 668	0,60	0,71	0,72
28	Schamottehalter	097 665	28,30	33,68	33,96
29.1	Edelstahleinleger, Anschluss oben	097 644	54,70	65,09	65,64
29.2	Edelstahleinleger, Anschluss hinten	097 645	54,70	65,09	65,64
o. Abb.	Ofenlack-Spray 06, metallic gussgrau hell (150 ml Dose)	000 949	18,70	22,25	22,44

*Achtung! Im Ersatzfall der Pos. 25 und 26 sind bis Fert.-Nr. 414 905 beide Teile auszuwechseln

Ab Fert.-Nr. 414 906 auch einzeln möglich