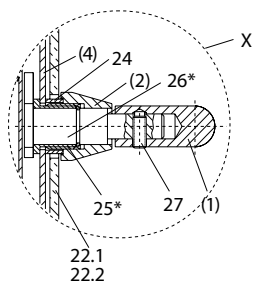
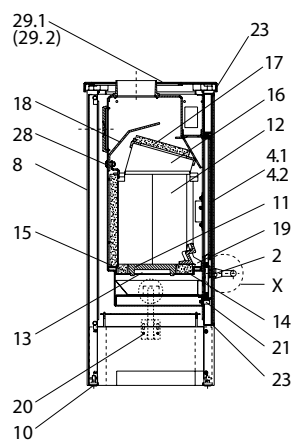
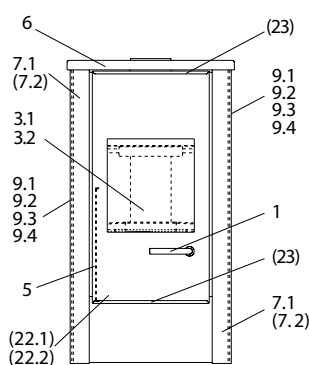


# Loft:two



## Loft:two (KK 05)

lfd.-Nr.	Bezeichnung / Ersatzteil	Art.-Nr.	€ ohne MwSt.	€ inklusive 19 % MwSt.	€ inklusive 20 % MwSt.
1	Türgriff	097 648	75,40	89,73	90,48
2	Griffmutter	097 646	14,70	17,49	17,64
3.1	Türglas	097 649	70,90	84,37	85,08
3.2	Flachdichtung selbstklebend; Türglas Feuerraumtür (8,0 x 2,0 mm) Dichtungs-Set mit 3,0 m	000 887	13,90	16,54	16,68
4.1	Türrahmen	097 650	329,20	391,75	395,04
4.2	Runddichtschnur für Feuerraumtür (Ø = 16,0 mm) Dichtungs-Set mit 3,0 m	000 894	35,80	42,60	42,96
5	Spannfeder	097 651	3,15	3,75	3,78
6	Gussdeckel	097 652	238,40	283,70	286,08
7.1	Steher, rechts/vorn, links/hinten	097 653	102,40	121,86	122,88
7.2	Steher, links/vorn, rechts hinten	097 654	102,40	121,86	122,88
8	Rückwand	097 655	127,50	151,73	153,00
9.1	Seiten-Dekorplatte, Glas, Black (2-teilig)	097 623	87,80	104,48	105,36
9.2	Seiten-Dekorplatte, Glas, Red Papaya (2-teilig)	097 625	87,80	104,48	105,36
9.3	Seiten-Dekorplatte, Aluwelle (2-teilig)	097 622	175,60	208,96	210,72
9.4	Seiten-Dekorplatte, Tecno (2-teilig)	097 624	747,00	888,93	896,40
10	Stellfuß M10	096 052	0,80	0,95	0,96
11	Rost	099 141	33,60	39,98	40,32
12	Seitenschamotte, links / rechts / hinten	097 656	19,10	22,73	22,92
13	Bodenschamotte, links / rechts	097 657	17,80	21,18	21,36
14	Bodenschamotte, vorn	097 658	18,00	21,42	21,60
15	Bodenschamotte, hinten	097 659	14,10	16,78	16,92
16	Gussrahmen für Umlenkplatte	097 660	69,60	82,82	83,52
17	Umlenkplatte (Vermiculite)	097 661	11,00	13,09	13,20
18	Obere Umlenkplatte (Guß)	097 662	30,40	36,18	36,48
19	Stehrost	097 663	33,50	39,87	40,20
20	Thermoregler	084 146	47,00	55,93	56,40
21	Brennstoffwähler	097 664	34,30	40,82	41,16
22.1	Tür-Dekorglasscheibe, Black	097 621	254,00	302,26	304,80
22.2	Tür-Dekorglasscheibe, Red Papaya <b>NICHT MEHR LIEFERBAR</b>	097 626	-	-	-
23	Dekorscheibenhalter-Set (komplett)	097 670	47,10	56,05	56,52
24	Distanzring für Tür-Dekorglasscheibe	097 643	5,50	6,55	6,60
25*	Führungshülse	097 667	9,60	11,42	11,52
26*	Griffbolzen, komplett (mit Sprengring)	097 669	35,10	41,77	42,12
27	Zapfen-Gewindestift (für Türgriff)	097 668	0,50	0,60	0,60
28	Schamottehalter	097 665	27,60	32,84	33,12
29.1	Edelstahleinleger, Anschluss oben	097 644	54,70	65,09	65,64
29.2	Edelstahleinleger, Anschluss hinten	097 645	54,70	65,09	65,64
o. Abb.	Ofenlack-Spray 06, metallic gussgrau hell (150 ml Dose)	000 949	17,50	20,83	21,00

\* Achtung! Im Ersatzfall der Pos. 25 und 26 sind bis Fert.-Nr. 414 905 beide Teile auszuwechseln!  
Ab Fert.-Nr. 414 906 auch einzeln möglich!