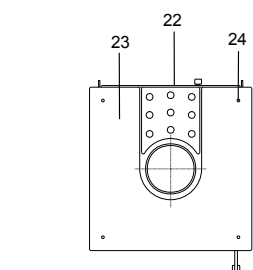
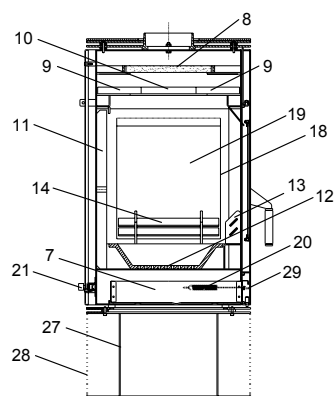
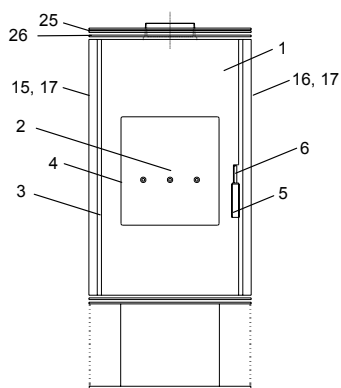


Look & Look 2

Look / Look 2 (KK 60)



lfd.-Nr.	Bezeichnung / Ersatzteil	Art.-Nr.	€ ohne MwSt.	€ inklusive 19 % MwSt.	€ inklusive 20 % MwSt.
1	Feuerraumtür, lackiert komplett (inkl. Türglas / Türgriff und Beschlagteile)	098 857	495,60	589,76	594,72
2	Türglas	098 855	153,20	182,31	183,84
3	Runddichtschnur, Feuerraumtür (L = 2,5 m; Ø = 10,0 mm) Dichtungs-Set mit 3,0 m	000 891	23,70	28,20	28,44
4	Flachdichtung selbstklebend; Türglas Feuerraumtür (L = 1,3 m; 8,0 x 2,0 mm) Dichtungs-Set mit 3,0 m	000 887	14,60	17,37	17,52
5	Türgriff, Glas eckig transparent grün (23 x 23 x 100 mm)	098 851	75,20	89,49	90,24
6	Griffbügel	098 760	33,50	39,87	40,20
7	Aschelade	098 858	20,80	24,75	24,96
8	Umlenkplatte oben (Vermiculite)	098 859	16,70	19,87	20,04
9	Umlenkplatte unten vorne / hinten (Vermiculite)	098 860	8,90	10,59	10,68
10	Umlenkplatte unten links / rechts (Vermiculite)	098 861	9,50	11,31	11,40
11	Seitenschamotte, hinten (Vermiculite)	098 862	44,40	52,84	53,28
12	Rost	098 863	84,80	100,91	101,76
13	Stehrost vorne	098 854	27,20	32,37	32,64
14	Stehrost links / rechts	098 864	30,60	36,41	36,72
15	Seitenverkleidung links	098 865	414,60	493,37	497,52
16	Seitenverkleidung rechts	098 866	414,60	493,37	497,52
17	Runddichtschnur, Seitenverkleidung (L = 1,4 m; Ø = 10,0 mm) Dichtungs-Set mit 3,0 m	000 891	23,70	28,20	28,44
18	Flachdichtung selbstklebend; Glas und Seitenverkleidung (L = 1,5 m; 8,0 x 2,0 mm) Dichtungs-Set mit 3,0 m	000 887	14,60	17,37	17,52
19	Glas (Feuerraum) links / rechts	098 856	174,30	207,42	209,16
20	Spannfeder (Feuerraumtür)	098 867	17,60	20,94	21,12
21	Thermoregler, einstellbar	098 852	97,70	116,26	117,24
22	Rückwand lackiert	098 853	45,30	53,91	54,36
23	Dekorglas, oben	098 868	166,40	198,02	199,68
24	Elastik-Puffer (Dekorglasauflage)	095 252	1,30	1,55	1,56
25	Deckel 1 (Stahlblech) mit Lasersegment	098 869	132,30	157,44	158,76
26	Deckel 2 (Stahlblech)	098 870	103,10	122,69	123,72
27	Sockel rund lackiert (LOOK rund)	098 871	300,00	357,00	360,00
28	Sockel geschlossen lackiert (LOOK 2 eckig)	098 872	330,00	392,70	396,00
29	Brennstoffwähler	098 874	4,80	5,71	5,76
	o. Abb. Ofenlack-Spray 09 metallic gussgrau (150 ml Dose)	000 938	18,70	22,25	22,44