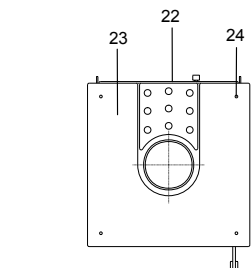
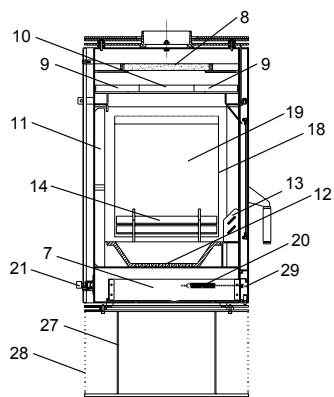
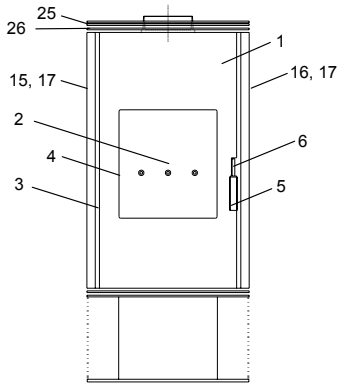


## Look/Look 2 (KK 60)



lfd.-Nr.	Bezeichnung / Ersatzteil	Art.-Nr.	€ ohne MwSt.	€ inklusive 19 % MwSt.	€ inklusive 20 % MwSt.
1	Feuerraumtür, lackiert komplett (inkl. Türglas / Türgriff und Beschlagteile)	098 857	483,50	575,37	580,20
2	Türglas	098 855	149,40	177,79	179,28
3	Runddichtschnur, Feuerraumtür (L = 2,5 m; Ø = 10,0 mm) Dichtungs-Set mit 3,0 m	000 891	23,10	27,49	27,72
4	Flachdichtung selbstklebend; Türglas Feuerraumtür (L = 1,3 m; 8,0 x 2,0 mm) Dichtungs-Set mit 3,0 m	000 887	14,20	16,90	17,04
5	Türgriff, Glas eckig transparent grün (23 x 23 x 100 mm)	098 851	73,30	87,23	87,96
6	Griffbügel	098 760	32,60	38,79	39,12
7	Aschelade	098 858	20,30	24,16	24,36
8	Umlenkplatte oben (Vermiculite)	098 859	16,20	19,28	19,44
9	Umlenkplatte unten vorne / hinten (Vermiculite)	098 860	8,60	10,23	10,32
10	Umlenkplatte unten links / rechts (Vermiculite)	098 861	9,20	10,95	11,04
11	Seitenschamotte, hinten (Vermiculite)	098 862	43,30	51,53	51,96
12	Rost	098 863	82,70	98,41	99,24
13	Stehrost vorne	098 854	26,50	31,54	31,80
14	Stehrost links / rechts	098 864	29,80	35,46	35,76
15	Seitenverkleidung links	098 865	404,40	481,24	485,28
16	Seitenverkleidung rechts	098 866	404,40	481,24	485,28
17	Runddichtschnur, Seitenverkleidung (L = 1,4 m; Ø = 10,0 mm) Dichtungs-Set mit 3,0 m	000 891	23,10	27,49	27,72
18	Flachdichtung selbstklebend; Glas und Seitenverkleidung (L = 1,5 m; 8,0 x 2,0 mm) Dichtungs-Set mit 3,0 m	000 887	14,20	16,90	17,04
19	Glas (Feuerraum) links / rechts	098 856	170,00	202,30	204,00
20	Spannfeder (Feuerraumtür)	098 867	17,10	20,35	20,52
21	Thermoregler, einstellbar	098 852	46,70	55,57	56,04
22	Rückwand lackiert	098 853	44,10	52,48	52,92
23	Dekorglas, oben	098 868	162,30	193,14	194,76
24	Elastik-Puffer (Dekorglasauflage)	095 252	1,20	1,43	1,44
25	Deckel 1 (Stahlblech) mit Lasersegment	098 869	129,10	153,63	154,92
26	Deckel 2 (Stahlblech)	098 870	100,50	119,60	120,60
27	Sockel rund lackiert (LOOK rund)	098 871	292,60	348,19	351,12
28	Sockel geschlossen lackiert (LOOK 2 eckig)	098 872	321,90	383,06	386,28
29	Brennstoffwähler	098 874	4,60	5,47	5,52
	o. Abb. Ofenlack-Spray 09 metallic gussgrau (150 ml Dose)	000 938	18,20	21,66	21,84