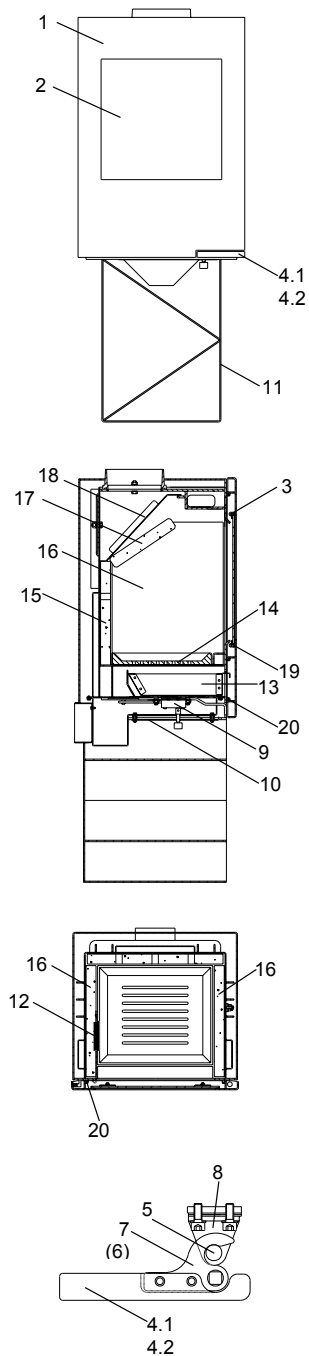


## Mika (KK 80-12-3)



lfd.-Nr.	Bezeichnung / Ersatzteil	Art.-Nr.	€ ohne MwSt.	€ inklusive 19 % MwSt.	€ inklusive 20 % MwSt.
1	Feuerraumtür, lackiert komplett (inkl. Türglas und Beschlagteile ohne Türgriff)	099 954	639,50	761,01	767,40
2	Türglas	099 955	187,10	222,65	224,52
3	Scheibenhalter	099 654	10,90	12,97	13,08
4.1	Türgriff schwarz	099 951	38,60	45,93	46,32
4.2	Türgriff gold	099 952	45,30	53,91	54,36
5	Türverschlusswelle	099 957	24,30	28,92	29,16
6	Schließhaken, oben	099 958	4,60	5,47	5,52
7	Schließhaken, unten	099 959	4,60	5,47	5,52
8	Türverschluss komplett	099 960	16,30	19,40	19,56
9	Thermoregler, einstellbar	098 852	97,70	116,26	117,24
10	Revisionsdeckel mit Strahlungsblech	099 961	26,90	32,01	32,28
11	Socket	099 962	273,50	325,47	328,20
12	Spannfeder (Feuerraumtür)	098 867	17,60	20,94	21,12
13	Aschelade	099 355	10,40	12,38	12,48
14	Rost	099 361	52,90	62,95	63,48
15	Seitenschamotte hinten (Vermiculite)	099 358	43,90	52,24	52,68
16	Seitenschamotte links / rechts (Vermiculite)	099 359	34,20	40,70	41,04
17	Umlenkplatte unten (Vermiculite)	099 357	30,30	36,06	36,36
18	Umlenkplatte oben (Stahl)	099 356	63,90	76,04	76,68
19	Flachdichtung selbstklebend; Türglas Feuerraumtür (L = 1,5 m; 8,0 x 2,0 mm) Dichtungs-Set mit 3,0 m	000 887	14,60	17,37	17,52
20	Runddichtschnur Feuerraumtür (L = 2,1 m; Ø 10,0 mm) Dichtungs-Set mit 3,0 m	000 891	23,70	28,20	28,44
	o. Abb. Ofenlack-Spray 08, schwarz metallic (150 ml Dose)	000 939	18,70	22,25	22,44