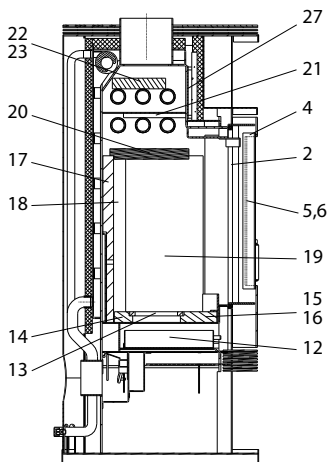
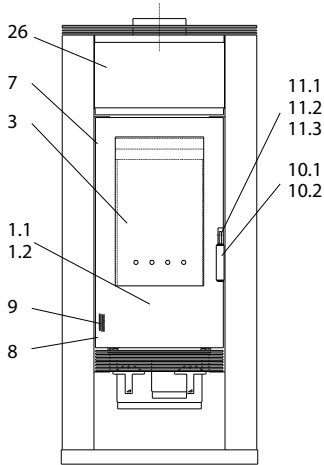
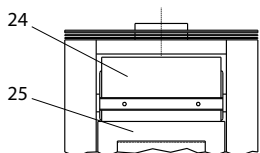


Momo (KK 50-10 RW)

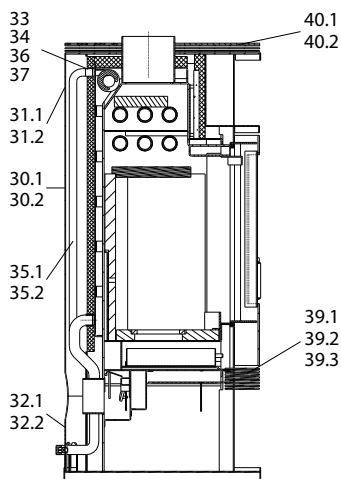
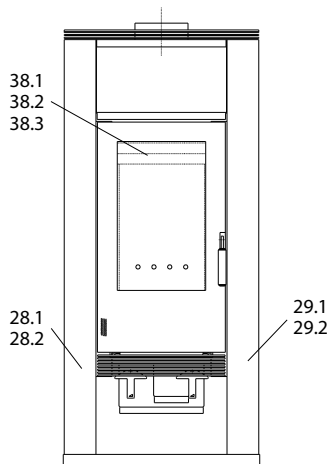


**Zweiteilige
Hitzeschutzplatte**
(Pos. 24 + 25
hinter WHF-Segment)



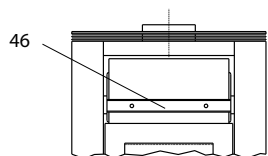
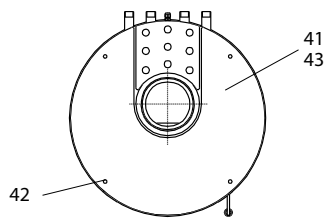
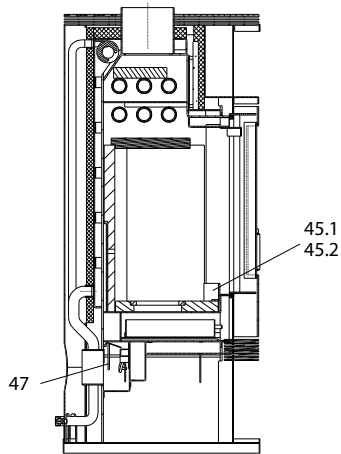
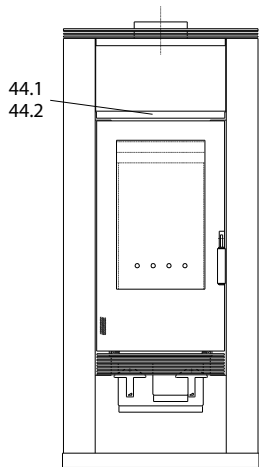
lfd.-Nr.	Bezeichnung / Ersatzteil	Art.-Nr.	€ ohne MwSt.	€ inklusive 19 % MwSt.	€ inklusive 20 % MwSt.
1.1	Feuerraumtür lackiert komplett (inkl. Türglas / Türgriff & Beschlagteile) Farbe metallic; ab Fertig.-Nr. 800 000 bzw. Fertig.-Nr. 600 000 bis 612 103	099 151	460,70	548,23	552,84
1.2	Feuerraumtür lackiert komplett (inkl. Türglas / Türgriff & Beschlagteile) Farbe schwarz; ab Fertig.-Nr. 612 104 bis 699 999	099 127	460,70	548,23	552,84
2	Runddichtschnur für Feuerraumtür (L = 2,2 m, Ø = 12,0 mm) Dichtungs-Set mit 3,0 m	000 892	33,70	40,10	40,44
3	Türglas	099 152	180,00	214,20	216,00
4	Glashalter oben / unten	099 145	3,70	4,40	4,44
5	Glashalter links / rechts	099 146	20,10	23,92	24,12
6	Flachdichtung selbstklebend für Türglas Feuerraumtür (L = 2,2 m; 8,0 x 2,0 mm) Dichtungs-Set mit 3,0 m	000 887	14,60	17,37	17,52
7	Türscharnier oben	099 153	10,90	12,97	13,08
8	Türscharnier unten	099 154	10,90	12,97	13,08
9	Türfeder	099 183	4,80	5,71	5,76
10.1	Türgriff Glas rund matt (Ø 22 mm x 110 mm) - Ausführung Momo Glas	098 752	44,10	52,48	52,92
10.2	Türgriff Matt-Nickel (Ø 25 mm x 100 mm) - Ausführung Momo Speckstein	098 451	19,80	23,56	23,76
11.1	Griffbügel für Türgriff Glas M5 Gewinde - Ausführung Momo Glas: Farbe gussgrau metallic; ab Fertig.-Nr. 800 000 bzw. Fertig.-Nr. 600 000 bis 612 103	099 155	9,90	11,78	11,88
11.2	Griffbügel für Türgriff Matt-Nickel M6 Gewinde - Ausführung Momo Speckstein: Farbe gussgrau metallic; ab Fertig.-Nr. 800 000 bzw. Fertig.-Nr. 600 000 bis 612 103	099 185	9,80	11,66	11,76
11.3	Griffbügel für Türgriff Matt-Nickel M6 Gewinde: Farbe schwarz; ab Fertig.-Nr. 612 104 bis 699 999	099 128	9,80	11,66	11,76
12	Aschelade	099 156	19,80	23,56	23,76
13	Rost	099 141	34,50	41,06	41,40
14	Bodenschamotte hinten	099 157	15,60	18,56	18,72
15	Bodenschamotte links / rechts	099 158	13,60	16,18	16,32
16	Bodenschamotte vorne	099 159	15,60	18,56	18,72
17	Seitenschamotte hinten mit Bohrungen (Vermiculite); diese Seitenschamotte hinten ersetzt auch die Seitenschamotte hinten ohne Bohrungen	099 160	40,00	47,60	48,00
18	Seitenschamotte schräg links / rechts (Vermiculite) ab Fertig.-Nr. 800 000 bis Fertig.-Nr. 904 454	099 161	15,50	18,45	18,60
19	Seitenschamotte links / rechts (Vermiculite) ab Fertig.-Nr. 800 000 bis Fertig.-Nr. 904 454	099 162	31,50	37,49	37,80
20	Umlenkplatte unten (Vermiculite)	099 163	30,40	36,18	36,48
21	Umlenkplatte mitte links / rechts (Stahl)	099 164	25,00	29,75	30,00
22	Umlenkung oben mitte (Vermiculite)	099 165	10,70	12,73	12,84
23	Umlenkung oben links / rechts (Vermiculite)	099 166	9,20	10,95	11,04
24	Hitzeschutzplatte Ausführung II oben (Vermiculite)				

Momo (KK 50-10 RW)



lfd.-Nr.	Bezeichnung / Ersatzteil	Art.-Nr.	€ ohne MwSt.	€ inklusive 19 % MwSt.	€ inklusive 20 % MwSt.
	ab Fertig.-Nr. 901 740 bzw. Fertig.-Nr. 600 000 bis 699 999	099 189	6,70	7,97	8,04
25	Hitzeschutzplatte Ausführung II unten (Vermiculite)				
	ab Fertig.-Nr. 901 740 bzw. Fertig.-Nr. 600 000 bis 699 999	099 190	6,70	7,97	8,04
26	WHF-Segment (Warmhaltefach-Segment)	099 168	77,20	91,87	92,64
27	Flachdichtung selbstklebend für Türglas Feuerraumtür (L = 1,0 m; 8,0 x 2,0 mm) Dichtungs-Set mit 3,0 m	000 887	14,60	17,37	17,52
28.1	Verkleidung links Farbe gussgrau metallic;				
	ab Fertig.-Nr. 800 000 bzw. Fertig.-Nr. 600 000 bis 612 103	099 169	188,80	224,67	226,56
28.2	Verkleidung links Farbe schwarz;				
	ab Fertig.-Nr. 612 104 bis 699 999	099 129	188,80	224,67	226,56
29.1	Verkleidung rechts Farbe gussgrau metallic;				
	ab Fertig.-Nr. 800 000 bzw. Fertig.-Nr. 600 000 bis 612 103	099 170	188,80	224,67	226,56
29.2	Verkleidung rechts Farbe schwarz;				
	ab Fertig.-Nr. 612 104 bis 699 999	099 130	188,80	224,67	226,56
30.1	Verkleidung hinten oben (mit Abdeckung für Entlüftung) Farbe gussgrau metallic;				
	ab Fertig.-Nr. 800 000 bzw. Fertig.-Nr. 600 000 bis 612 103	099 191	91,50	108,89	109,80
30.2	Verkleidung hinten oben (mit Abdeckung für Entlüftung) Farbe schwarz; ab Fertig.-Nr. 612 104 bis 699 999	099 131	91,50	108,89	109,80
31.1	Entlüfterabdeckung Farbe gussgrau metallic;				
	ab Fertig.-Nr. 901 740; bzw. Fertig.-Nr. 600 000 bis 612 103	099 198	8,60	10,23	10,32
31.2	Entlüfterabdeckung Farbe schwarz;				
	ab Fertig.-Nr. 612 104 bis 699 999	099 132	8,60	10,23	10,32
32.1	Verkleidung hinten unten Farbe gussgrau metallic;				
	ab Fertig.-Nr. 800 000 bzw. Fertig.-Nr. 600 000 bis 612 103	099 172	50,70	60,33	60,84
32.2	Verkleidung hinten unten Farbe schwarz;				
	ab Fertig.-Nr. 612 104 bis 699 999	099 133	50,70	60,33	60,84
33	Entlüfter	099 176	7,40	8,81	8,88
34	FKY Fühler	095 421	27,20	32,37	32,64
35.1	TAS (Thermische Ablaufsicherung) Einbaulänge 60 mm (bitte messen!) ab Fertig.-Nr. 800 000 bis Fertig.-Nr. 902 534	099 177	160,20	190,64	192,24
35.2	TAS (Thermische Ablaufsicherung) Einbaulänge 70 mm (bitte messen!) ab Fertig.-Nr. 902 535 bzw. Fertig.-Nr. 600 000 bis 699 999	099 147	160,50	191,00	192,60
36	Tauchhülse für TAS (Ersatzteil Länge 210 mm passend für alle Modelle)	099 197	32,30	38,44	38,76
37	Tauchhülse für Thermoregler / Fühler (Ersatzteil Länge 150 mm passend für alle Modelle)	099 187	32,30	38,44	38,76
38.1	Scheibenspoiler kurz (Höhe 20 mm) Farbe gussgrau metallic; ab Fertig.-Nr. 800 000 bis Fertig.-Nr. 901 739	099 179	12,60	14,99	15,12
38.2	Scheibenspoiler lang (Höhe 65 mm) Farbe gussgrau metallic; ab Fertig.-Nr. 901 740; bzw. Fertig.-Nr. 600 000 bis 612 103	099 192	23,90	28,44	28,68
38.3	Scheibenspoiler lang (Höhe 65 mm) Farbe schwarz; Fertig.-Nr. 612 104 bis 699 999	099 134	20,00	23,80	24,00

Momo (KK 50-10 RW)



lfd.-Nr.	Bezeichnung / Ersatzteil	Art.-Nr.	€ ohne MwSt.	€ inklusive 19 % MwSt.	€ inklusive 20 % MwSt.
39.1	Lamellen-Segment mit durchgängigen Lamellen (für Drehschieber): Farbe gussgrau metallic; ab Fertig.-Nr. 800 000 bis Fertig.-Nr. 901 739	099 174	103,90	123,64	124,68
39.2	Lamellen-Segment mit unterbrochenen Lamellen (für Zugschieber) Farbe gussgrau metallic; ab Fertig.-Nr. 901 740; bzw. Fertig.-Nr. 600 000 bis 612 103	099 193	133,70	159,10	160,44
39.3	Lamellen-Segment mit unterbrochenen Lamellen (für Zugschieber): Farbe schwarz; ab Fertig.-Nr. 612 104 bis 699 999	099 135	133,70	159,10	160,44
40.1	Lamellendeckel - nur bei Ausführung Momo Glas: Farbe gussgrau metallic; ab Fertig.-Nr. 800 000 bzw. Fertig.-Nr. 600 000 bis 612 103	099 173	188,50	224,32	226,20
40.2	Lamellendeckel - nur bei Ausführung Momo Glas: Farbe schwarz; ab Fertig.-Nr. 612 104 bis 699 999	099 125	195,20	232,29	234,24
41	Glas Dekorplatte oben - nur bei Ausführung Momo Glas	099 175	90,30	107,46	108,36
42	Elastik-Puffer Dekorglasauflage - nur bei Ausführung Momo Glas	095 252	1,30	1,55	1,56
43	Speckstein Dekorplatte oben - nur bei Ausführung Momo Speckstein	099 180	361,00	429,59	433,20
44.1	Warmhalte Einlegeplatte Speckstein (Option Ausführung Momo Speckstein)	099 121	135,00	160,65	162,00
44.2	Warmhalte Einlegeplatte Glas (Option Ausführung Momo Glas)	099 122	76,00	90,44	91,20
45.1	Stehrost Farbe gussgrau metallic; ab Fertig.-Nr. 800 000 bzw. Fertig.-Nr. 600 000 bis 612 103	099 184	19,50	23,21	23,40
45.2	Stehrost Farbe schwarz; ab Fertig.-Nr. 612 104 bis 699 999	087 365	19,50	23,21	23,40
46	Klemme Revisionsklappe	099 143	19,80	23,56	23,76
47	Thermoregler einstellbar	099 178	54,40	64,74	65,28
	o. Abb. Ofenlack-Spray 09 gussgrau metallic (150 ml Dose) ab Fertig.-Nr. 800 000 bzw. 600 000 bis 612 103	000 938	18,70	22,25	22,44
	o. Abb. Ofenlack-Spray 05 schwarz UHT (150 ml Dose) ab Fertig.-Nr. 612 104 bis 699 999	000 948	18,70	22,25	22,44