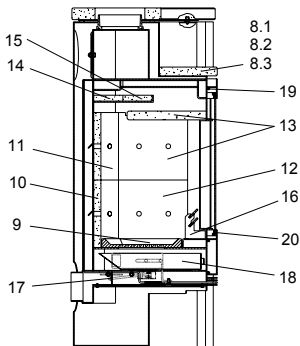
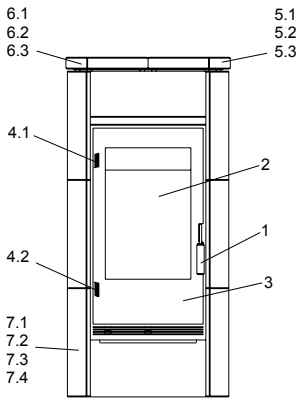


Moon

Moon (KK 50 F)



lfd.-Nr.	Bezeichnung / Ersatzteil	Art.-Nr.	€ ohne MwSt.	€ inklusive 19 % MwSt.	€ inklusive 20 % MwSt.
1	Türgriff (matt Nickel)	098 451	19,30	22,97	23,16
2	Türglas	098 453	195,90	233,12	235,08
3	Türrahmen	098 454	622,80	741,13	747,36
4.1	Spannfeder, oben (Feuerraumtür)	097 226	8,50	10,12	10,20
4.2	Spannfeder, unten (Feuerraumtür)	097 225	8,70	10,35	10,44
5.1	Deckel, rechts, Speckstein	098 424	109,20	129,95	131,04
5.2	Deckel, rechts, Keramik „Berry“	098 432	133,40	158,75	160,08
5.3	Deckel, rechts, Keramik „Grafit“	098 442	133,40	158,75	160,08
6.1	Deckel, links, Speckstein	098 423	109,20	129,95	131,04
6.2	Deckel, links, Keramik „Berry“	098 431	133,40	158,75	160,08
6.3	Deckel, links, Keramik „Grafit“	098 441	133,40	158,75	160,08
7.1	Frontelement, Stahlblech „metallic“ (links & rechts)	098 422	140,80	167,55	168,96
7.2	Frontelement, Speckstein (links & rechts)	098 421	48,60	57,83	58,32
7.3	Frontelement, Keramik „Berry“ (links & rechts)	098 430	62,30	74,14	74,76
7.4	Frontelement, Keramik „Grafit“ (links & rechts)	098 440	62,30	74,14	74,76
8.1	Einleger WHF, Speckstein	098 425	79,80	94,96	95,76
8.2	Einleger WHF, Keramik „Berry“	098 433	86,80	103,29	104,16
8.3	Einleger WHF, Keramik „Grafit“	098 443	86,80	103,29	104,16
9	Rost	098 464	73,40	87,35	88,08
10	Seitenschamotte, hinten (Vermiculite)	098 458	18,10	21,54	21,72
11	Seitenschamotte, hinten, links / rechts (Vermiculite)	098 459	16,10	19,16	19,32
12	Seitenschamotte „MOON“, links / rechts (Vermiculite)	098 460	18,70	22,25	22,44
13	Umlenk-Set „MOON“, 3-teilig (Vermiculite) bestehend aus: Seitenschamotte links, oben (neu) Seitenschamotte rechts, oben (neu) und Umlenkplatte, unten (neu) Ersetzt bisherigen Gussrahmen (098 455) und Umlenkplatte (098 461)	098 466	172,30	205,04	206,76
14	Umlenkplatte oben, hinten (Vermiculite)	098 462	11,30	13,45	13,56
15	Umlenkplatte oben, vorn (Vermiculite)	098 463	12,50	14,88	15,00
16	Stehrost, komplett	098 456	40,20	47,84	48,24
17	Thermoregler	084 146	47,00	55,93	56,40
18	Aschelade	098 457	26,20	31,18	31,44
19	Runddichtschnur, Feuerraumtür (L = 2,7 m; Ø = 10,0 mm) Dichtungs-Set mit 3,0 m	000 891	22,70	27,01	27,24
20	Flachdichtung selbstklebend; Türglas (L = 0,9 m; 8,0 x 2,0 mm) Dichtungs-Set mit 3,0 m	000 887	13,90	16,54	16,68
	o. Abb. Ofenlack-Spray 09 metallic gussgrau (150 ml Dose)	000 938	17,90	21,30	21,48