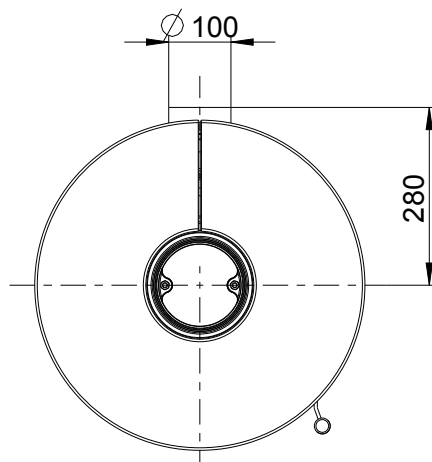


drehbar um  $\pm 36^\circ$

\* Mitte Anschluss-Stutzen  
externe Verbrennungsluft



*wodtke*  
wärmer wohnen