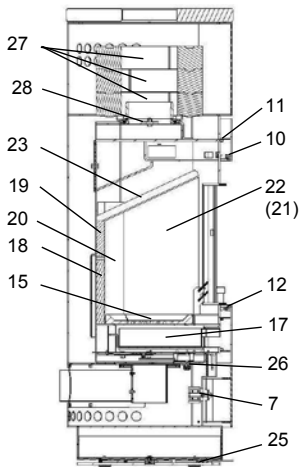
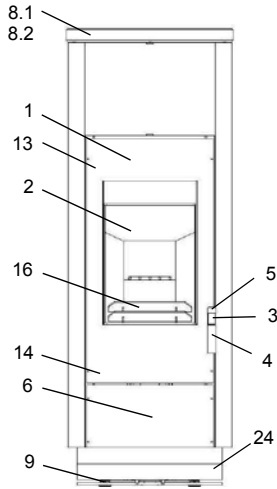


Move (K150 A)



lfd.-Nr.	Bezeichnung / Ersatzteil	Art.-Nr.	€ ohne MwSt.	€ inklusive 19 % MwSt.	€ inklusive 20 % MwSt.
1	Feuerraumtüre komplett (inkl. Türglas, Türgriff und Beschlagteile)	087 052	792,40	942,96	950,88
2	Türglas	087 053	349,30	415,67	419,16
3	Griffbügel	087 054	9,40	11,19	11,28
4	Türgriff, lang (Edelstahl)	087 055	50,80	60,45	60,96
5	Türgriff, kurz (Edelstahl)	087 056	19,80	23,56	23,76
6	Tür unten komplett	087 057	64,80	77,11	77,76
7	Magnetschnapper, Tür unten	087 058	2,70	3,21	3,24
8.1	Specksteindeckel	087 050	219,00	260,61	262,80
9	Kunststofffuß	087 059	3,40	4,05	4,08
10	Scheibhalter	087 060	1,00	1,19	1,20
11	Runddichtschnur Feuerraumtür (L = 2,0 m; Ø 10,0 mm) Dichtungs-Set mit 3,0 m	000 891	23,70	28,20	28,44
12	Flachdichtung selbstklebend; Türglas Feuerraumtür (L = 1,6 m; 8,0 x 2,0 mm) Dichtungs-Set mit 3,0 m	000 887	14,60	17,37	17,52
13	Spannfeder oben (Feuerraumtür)	097 226	8,80	10,47	10,56
14	Spannfeder unten (Feuerraumtür)	097 225	9,00	10,71	10,80
15	Rost	098 464	75,30	89,61	90,36
16	Lamellen für Stehrost	087 061	4,60	5,47	5,52
17	Aschelade	087 062	16,70	19,87	20,04
18	Seitenschamotte, hinten unten (Vermiculite)	087 063	12,30	14,64	14,76
19	Seitenschamotte, hinten oben (Vermiculite)	087 064	10,20	12,14	12,24
20	Seitenschamotte, hinten links/rechts (Vermiculite)	087 065	13,60	16,18	16,32
21	Seitenschamotte, links (Vermiculite)	087 066	33,60	39,98	40,32
22	Seitenschamotte, rechts (Vermiculite)	087 067	35,80	42,60	42,96
23	Umlenkplatte (Vermiculite)	087 068	75,50	89,85	90,60
24	Sockeldrehring, Edelstahl	087 069	142,20	169,22	170,64
25	Drehsockel komplett	087 070	240,90	286,67	289,08
26	Thermoregler einstellbar	091 951	63,00	74,97	75,60
27	Wodtke Speicherstein	091 851	43,60	51,88	52,32
28	Drehkranz mit Rauchrohrstutzen	087 072	65,10	77,47	78,12
	o. Abb. Ofenlack-Spray 08, schwarz metallic (150 ml Dose)	000 939	18,70	22,25	22,44