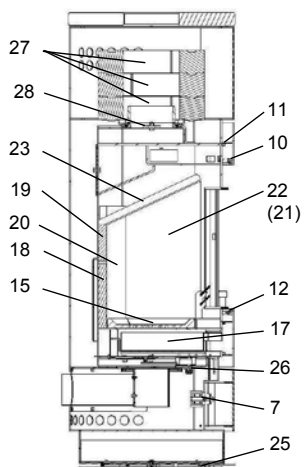
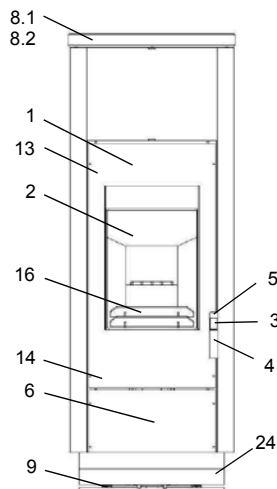


## Move (K150 A)



lfd.-Nr.	Bezeichnung / Ersatzteil	Art.-Nr.	€ ohne MwSt.	€ inklusive 19 % MwSt.	€ inklusive 20 % MwSt.
1	Feuerraumtür komplett (inkl. Türglas, Türgriff und Beschlagteile)	087 052	773,00	919,87	927,60
2	Türglas	087 053	340,70	405,43	408,84
3	Griffbügel	087 054	9,10	10,83	10,92
4	Türgriff, lang (Edelstahl)	087 055	49,50	58,91	59,40
5	Türgriff, kurz (Edelstahl)	087 056	19,30	22,97	23,16
6	Tür unten komplett	087 057	63,20	75,21	75,84
7	Magnetschnapper, Tür unten	087 058	2,60	3,09	3,12
8.1	Specksteindeckel	087 050	213,00	253,47	255,60
8.2	Sandsteindeckel	087 051	213,00	253,47	255,60
9	Kunststofffuß	087 059	3,30	3,93	3,96
10	Scheibehalter	087 060	0,95	1,13	1,14
11	Runddichtschnur Feuerraumtür (L = 2,0 m; Ø 10,0 mm) Dichtungs-Set mit 3,0 m	000 891	23,10	27,49	27,72
12	Flachdichtung selbstklebend; Türglas Feuerraumtür (L = 1,6 m; 8,0 x 2,0 mm) Dichtungs-Set mit 3,0 m	000 887	14,20	16,90	17,04
13	Spannfeder oben (Feuerraumtür)	097 226	8,50	10,12	10,20
14	Spannfeder unten (Feuerraumtür)	097 225	8,70	10,35	10,44
15	Rost	098 464	73,40	87,35	88,08
16	Lamellen für Stehrost	087 061	4,40	5,24	5,28
17	Aschelade	087 062	16,20	19,28	19,44
18	Seitenschamotte, hinten unten (Vermiculite)	087 063	12,00	14,28	14,40
19	Seitenschamotte, hinten oben (Vermiculite)	087 064	9,90	11,78	11,88
20	Seitenschamotte, hinten links/rechts (Vermiculite)	087 065	13,20	15,71	15,84
21	Seitenschamotte, links (Vermiculite)	087 066	32,70	38,91	39,24
22	Seitenschamotte, rechts (Vermiculite)	087 067	34,90	41,53	41,88
23	Umlenkplatte (Vermiculite)	087 068	73,50	87,47	88,20
24	Sockeldrehring, Edelstahl	087 069	138,70	165,05	166,44
25	Drehsockel komplett	087 070	235,00	279,65	282,00
26	Thermoregler einstellbar	091 951	54,70	65,09	65,64
27	Wodtke Speicherstein	091 851	42,40	50,46	50,88
28	Drehkranz mit Rauchrohrstutzen	087 072	63,50	75,57	76,20
	o. Abb. Ofenlack-Spray 08, schwarz metallic (150 ml Dose)	000 939	18,20	21,66	21,84