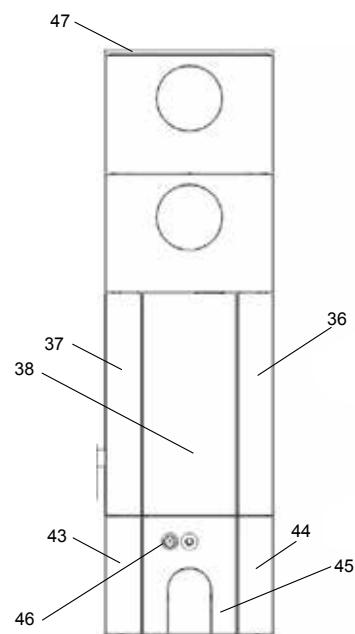
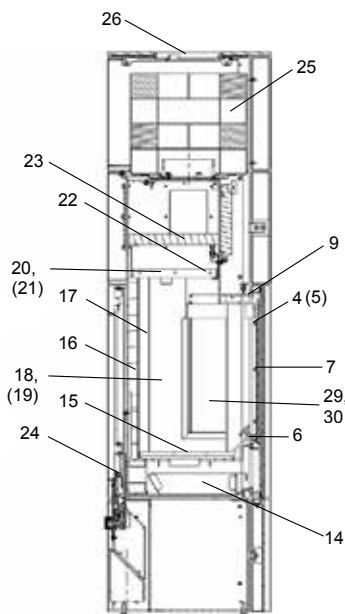
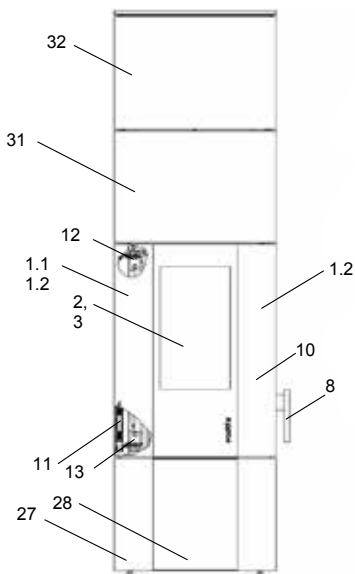


New Look F9/FS12

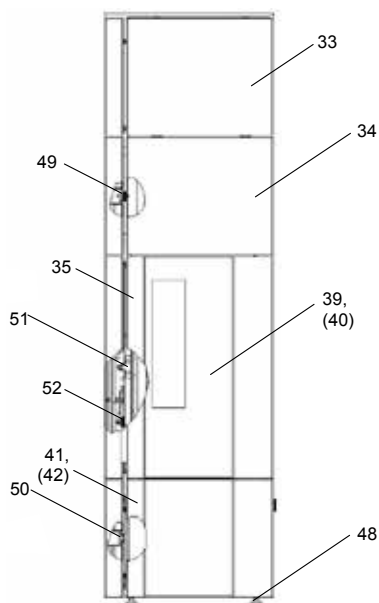
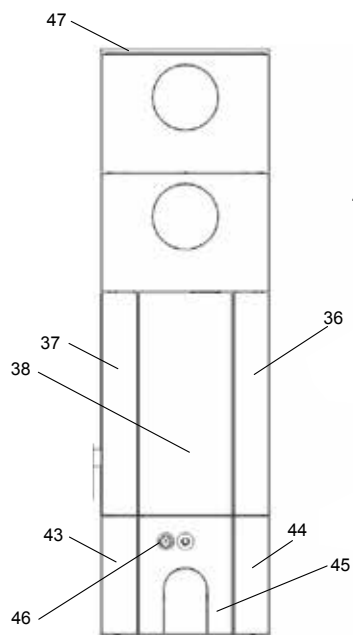
New Look F9/FS12 (KK 61)



lfd.-Nr.	Bezeichnung / Ersatzteil	Art.-Nr.	€ ohne MwSt.	€ inklusive 19 % MwSt.	€ inklusive 20 % MwSt.
1.1	Feuerraumtür, lackiert komplett (inkl. Türglas, Türgriff und Beschlagteile)	086 070	838,50	997,82	1006,20
1.2	Türverkleidung links/rechts	086 039	79,40	94,49	95,28
2	Türdekorglas (mit Logo)	086 053	111,10	132,21	133,32
3	Türglas (innen)	086 052	39,70	47,24	47,64
4	Tür-Glashalter, rechts	086 071	11,00	13,09	13,20
5	Tür-Glashalter, links	086 072	11,00	13,09	13,20
6	Tür-Glashalter, unten	086 073	10,00	11,90	12,00
7	Flachdichtung selbstklebend; Türglas Feuerraumtür (L = 1,3 m; 8,0 x 2,0 mm) Dichtungs-Set mit 3,0 m	000 887	14,60	17,37	17,52
8	Türgriff, matt Chrom	086 074	124,30	147,92	149,16
9	Runddichtschnur Feuerraumtür (L = 2,0 m; Ø 12,0 mm) Dichtungs-Set mit 3,0 m	000 892	33,70	40,10	40,44
10.1	Türschloss TS_01 für alle Fert.-NR. mit 4 beginnend und Fert.-Nr. mit 3 beginnend: bis 304 123	091 754	153,20	182,31	183,84
10.2	Türschloss TS_04 Nur für Fert.-NR. mit 3 beginnend: ab 304 124091 782	124091 782	89,10	106,03	106,92
11	Türfeder	091 755	5,00	5,95	6,00
12	Scharnierhalter oben	086 075	9,90	11,78	11,88
13	Scharnierhalter unten	086 076	9,50	11,31	11,40
14	Aschelade	086 077	19,10	22,73	22,92
16	Seitenschamotte, hinten (Vermiculite)	086 064	45,00	53,55	54,00
17	Seitenschamotte, schräg links/rechts (Vermiculite)	086 065	12,00	14,28	14,40
18	Seitenschamotte, rechts (Vermiculite)	086 067	53,30	63,43	63,96
19	Seitenschamotte, links (Vermiculite)	086 066	53,30	63,43	63,96
20	Filterhalter, rechts	086 079	33,20	39,51	39,84
21	Filterhalter, links	086 080	28,50	33,92	34,20
22.1	HiClean-Filter® Platten (2 - teilig)	091 546	116,90	139,11	140,28
22.2	Umlenkplatte unten (Vermiculite, 2-teilig)	086 038	21,60	25,70	25,92
23	Umlenkplatte (Vermiculite)	086 068	48,00	57,12	57,60
24	Thermoregler, einstellbar	098 852	97,70	116,26	117,24
25	Wodtke Speicherstein (nur bei Typ FS12 enthalten)	091 851	43,60	51,88	52,32
26	Strahlungsring (matt Chrom)	091 455	96,90	115,31	116,28
27	Sockeltür komplett	086 081	154,10	183,38	184,92
28	Dekorglas Sockel	086 060	56,90	67,71	68,28
29	FR-Glas links/rechts innen	086 051	30,70	36,53	36,84
30	Dichtungsband für FR-Glas links/rechts innen (20 x 3 / L = 1,1 m)	086 044	2,90	3,45	3,48
31	Dekortür, oben	086 082	47,70	56,76	57,24
32	Frontverkleidung Speicheraufsatz (nur bei Typ FS12 enthalten)	086 083	50,80	60,45	60,96
33	Speicheraufsatz (ohne Frontverkleidung; nur bei Typ FS12 enthalten)	086 084	133,90	159,34	160,68
34	Verkleidung, oben (ohne Dekortür)	086 085	116,30	138,40	139,56
35	Seitenverkleidung vorne links/rechts	086 086	24,60	29,27	29,52
36	Seitenverkleidung hinten links	086 087	43,60	51,88	52,32
37	Seitenverkleidung hinten rechts	086 088	43,60	51,88	52,32
38	Rückwand	086 089	42,50	50,58	51,00
39	Dekorglas rechts	086 054	94,30	112,22	113,16

New Look F9/FS12

New Look F9/FS12 (KK 61)



lfd.-Nr.	Bezeichnung / Ersatzteil	Art.-Nr.	€ ohne MwSt.	€ inklusive 19 % MwSt.	€ inklusive 20 % MwSt.
40	Dekorglas links	086 055	94,30	112,22	113,16
41	Sockelverkleidung vorne rechts	086 090	11,20	13,33	13,44
42	Sockelverkleidung vorne links	086 091	11,20	13,33	13,44
43	Sockelverkleidung hinten rechts	086 092	24,00	28,56	28,80
44	Sockelverkleidung hinten links	086 093	24,00	28,56	28,80
45	Sockelrückwand	086 040	21,00	24,99	25,20
46	Einstellknopf für Sekundärluft	099 881	29,20	34,75	35,04
47	Dekorglas oben	086 056	158,60	188,73	190,32
48	Stellfuß M8 x 40	091 779	4,10	4,88	4,92
49	Magnet D = 29 x 8,5 (mit Senkbohrung)	091 263	12,80	15,23	15,36
50	Magnet D = 25 x 7 (mit Gewindezapfen)	086 041	10,20	12,14	12,24
51	Verschlussrolle	086 042	15,50	18,45	18,60