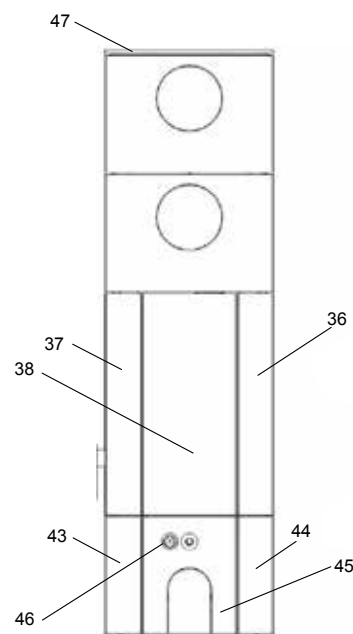
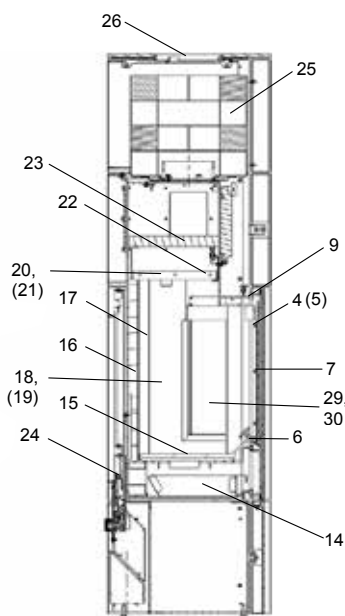
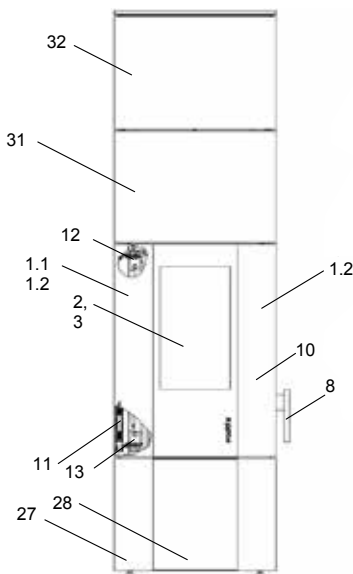


New Look F9/FS12

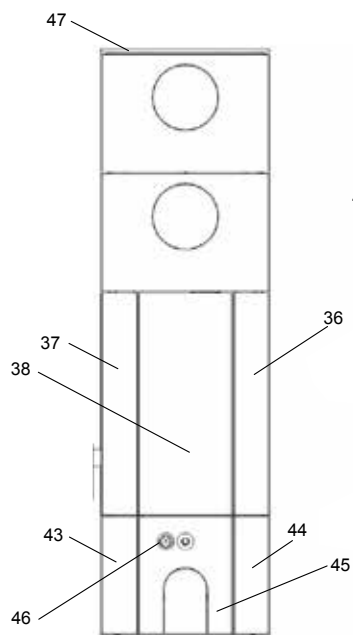
New Look F9/FS12 (KK 61)



lfd.-Nr.	Bezeichnung / Ersatzteil	Art.-Nr.	€ ohne MwSt.	€ inklusive 19 % MwSt.	€ inklusive 20 % MwSt.
1.1	Feuerraumtür, lackiert komplett (inkl. Türglas, Türgriff und Beschlagteile)	086 070	818,00	973,42	981,60
1.2	Türverkleidung links/rechts	086 039	77,40	92,11	92,88
2	Türdekorglas (mit Logo)	086 053	108,30	128,88	129,96
3	Türglas (innen)	086 052	38,70	46,05	46,44
4	Tür-Glashalter, rechts	086 071	10,70	12,73	12,84
5	Tür-Glashalter, links	086 072	10,70	12,73	12,84
6	Tür-Glashalter, unten	086 073	9,70	11,54	11,64
7	Flachdichtung selbstklebend; Türglas Feuerraumtür (L = 1,3 m; 8,0 x 2,0 mm) Dichtungs-Set mit 3,0 m	000 887	13,90	16,54	16,68
8	Türgriff, matt Chrom	086 074	121,20	144,23	145,44
9	Runddichtschnur Feuerraumtür (L = 2,0 m; Ø 12,0 mm) Dichtungs-Set mit 3,0 m	000 892	32,20	38,32	38,64
10.1	Türschloss TS_01 für alle Fert.-NR. mit 4 beginnend und Fert.-Nr. mit 3 beginnend: bis 304 123	091 754	149,40	177,79	179,28
10.2	Türschloss TS_04 Nur für Fert.-NR. mit 3 beginnend: ab 304 124	091 782	86,90	103,41	104,28
11	Türfeder	091 755	4,80	5,71	5,76
12	Scharnierhalter oben	086 075	9,60	11,42	11,52
13	Scharnierhalter unten	086 076	9,20	10,95	11,04
14	Aschelade	086 077	18,60	22,13	22,32
15	Gussrost	086 078	71,30	84,85	85,56
16	Seitenschamotte, hinten (Vermiculite)	086 064	43,90	52,24	52,68
17	Seitenschamotte, schräg links/rechts (Vermiculite)	086 065	11,70	13,92	14,04
18	Seitenschamotte, rechts (Vermiculite)	086 067	52,00	61,88	62,40
19	Seitenschamotte, links (Vermiculite)	086 066	52,00	61,88	62,40
20	Filterhalter, rechts	086 079	27,80	33,08	33,36
21	Filterhalter, links	086 080	27,80	33,08	33,36
22.1	HiClean-Filter® Platten (2 - teilig)	091 546	98,00	116,62	117,60
22.2	Umlenkplatte unten (Vermiculite, 2-teilig)	086 038	21,00	24,99	25,20
23	Umlenkplatte (Vermiculite)	086 068	19,60	23,32	23,52
24	Thermoregler, einstellbar	098 852	46,70	55,57	56,04
25	Wodtke Speicherstein (nur bei Typ FS12 enthalten)	091 851	41,60	49,50	49,92
26	Strahlungsring (matt Chrom)	091 455	94,50	112,46	113,40
27	Sockeltür komplett	086 081	150,30	178,86	180,36
28	Dekorglas Sockel	086 060	46,00	54,74	55,20
29	FR-Glas links/rechts innen	086 051	21,90	26,06	26,28
30	Dichtungsband für FR-Glas links/rechts innen (20 x 3 / L = 1,1 m)	086 044	2,80	3,33	3,36
31	Dekortür, oben	086 082	46,50	55,34	55,80
32	Frontverkleidung Speicheraufsatz (nur bei Typ FS12 enthalten)	086 083	48,20	57,36	57,84
33	Speicheraufsatz (ohne Frontverkleidung; nur bei Typ FS12 enthalten)	086 084	130,60	156,72	155,41
34	Verkleidung, oben (ohne Dekortür)	086 085	113,40	134,95	136,08
35	Seitenverkleidung vorne links/rechts	086 086	24,00	28,56	28,80
36	Seitenverkleidung hinten links	086 087	42,50	50,58	51,00
37	Seitenverkleidung hinten rechts	086 088	42,50	50,58	51,00
38	Rückwand	086 089	41,40	49,27	49,68
39	Dekorglas rechts	086 054	92,00	109,48	110,40
40	Dekorglas links	086 055	92,00	109,48	110,40

New Look F9/FS12

New Look F9/FS12 (KK 61)



lfd.-Nr.	Bezeichnung / Ersatzteil	Art.-Nr.	€ ohne MwSt.	€ inklusive 19 % MwSt.	€ inklusive 20 % MwSt.
41	Sockelverkleidung vorne rechts	086 090	10,90	12,97	13,08
42	Sockelverkleidung vorne links	086 091	10,90	12,97	13,08
43	Sockelverkleidung hinten rechts	086 092	23,40	27,85	28,08
44	Sockelverkleidung hinten links	086 093	23,40	27,85	28,08
45	Sockelrückwand	086 040	20,40	24,28	24,48
46	Einstellknopf für Sekundärluft	099 881	28,40	33,80	34,08
47	Dekorglas oben	086 056	154,70	184,09	185,64
48	Stellfuß M8 x 40	091 779	4,00	4,76	4,80
49	Magnet D = 29 x 8,5 (mit Senkbohrung)	091 263	12,40	14,76	14,88
50	Magnet D = 25 x 7 (mit Gewindezapfen)	086 041	9,90	11,78	11,88
51	Verschlussrolle	086 042	15,10	17,97	18,12

