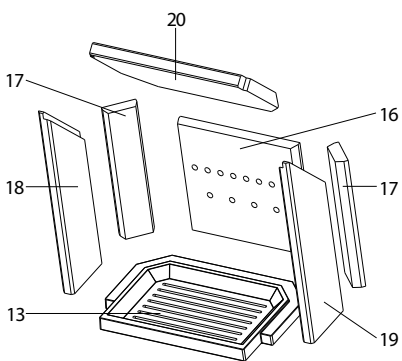
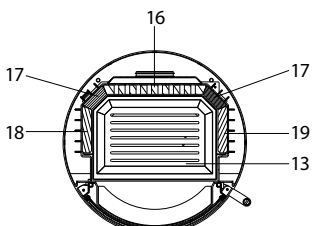
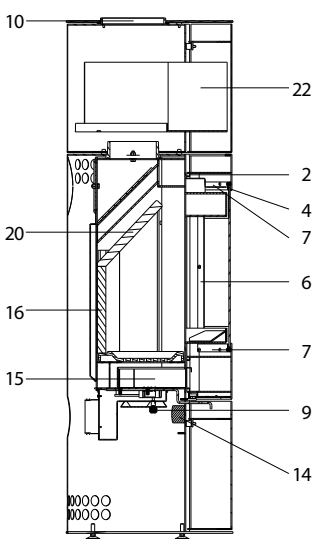
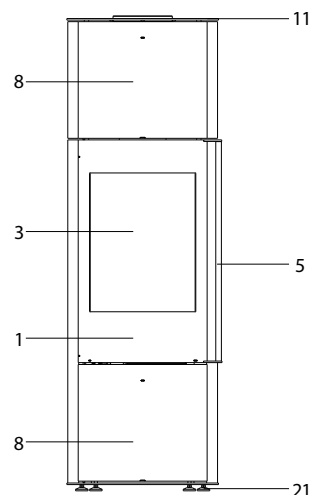


Porto/Porto Largo

01.07.2020 - 31.12.2020
Vorübergehende Senkung der
MwSt. in Deutschland auf 16%.

Porto (K280 A)



lfd.-Nr.	Bezeichnung / Ersatzteil	Art.-Nr.	€ ohne MwSt.	€ inklusive 19 % MwSt.	€ inklusive 20 % MwSt.
1.1	Feuerraumtüre komplett (ohne Türglas, mit Türgriff und Beschlagteile)	088 350	363,00	431,97	435,60
1.2	Feuerraumtüre komplett (inkl. Türglas, Türgriff und Beschlagteile)	088 363	761,00	905,59	913,20
2	Runddichtschnur Feuerraumtür (L = 2,0 m; Ø 10,0 mm) Dichtungs-Set mit 3,0 m	000 891	23,10	27,49	27,72
3	Türglas	088 351	398,00	473,62	477,60
4	Flachdichtung selbstklebend; Türglas Feuerraumtür (L = 2,6 m; 8,0 x 2,0 mm) Dichtungs-Set mit 3,0 m	000 887	14,20	16,90	17,04
5	Türgriff (Edelstahl)	088 352	29,00	34,51	34,80
6	Scheibehalter links/rechts	088 353	3,80	4,52	4,56
7	Scheibehalter oben/unten	088 354	6,30	7,50	7,56
8	Tür oben/unten	088 362	116,00	138,04	139,20
9	Türschließer	087 755	317,00	377,23	380,40
10	Aufsatz (ohne Tür oben/unten)	088 355	278,00	330,82	333,60
11.1	Stahldeckel	088 332	83,00	98,77	99,60
12	Strahlungsring	091 455	94,50	112,46	113,40
13	Rost	088 357	79,80	94,96	95,76
14	Thermoregler, einstellbar	091 951	54,70	65,09	65,64
15	Aschelade	086 961	21,00	24,99	25,20
16	Seitenauskleidung, hinten (Vermiculite)	088 358	26,70	31,77	32,04
17	Seitenauskleidung, hinten, links/rechts (Vermiculite)	086 964	7,70	9,16	9,24
18	Seitenauskleidung, links (Vermiculite)	088 359	17,00	20,23	20,40
19	Seitenauskleidung, rechts (Vermiculite)	088 360	17,00	20,23	20,40
20	Umlenkplatte (Vermiculite)	088 361	32,60	38,79	39,12
21	Stellfuß M8	050 281	0,85	1,01	1,02
22	Speicherstein links/rechts	087 555	65,00	77,35	78,00
	o. Abb. Ofenlack-Spray 14, schwarz (150ml Dose)	000 933	18,20	21,66	21,84