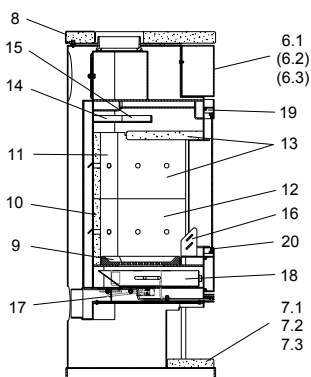
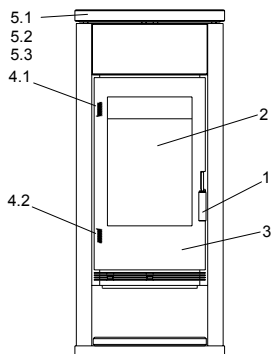


## Sun (KK 50 R)



lfd.-Nr.	Bezeichnung / Ersatzteil	Art.-Nr.	€ ohne MwSt.	€ inklusive 19 % MwSt.	€ inklusive 20 % MwSt.
1	Türgriff (matt Nickel)	098 451	19,80	23,56	23,76
2	Türglas	098 552	211,10	251,21	253,32
3	Türrahmen	098 553	663,20	789,21	795,84
4.1	Spannfeder, oben (Feuerraumtür)	097 226	8,80	10,47	10,56
4.2	Spannfeder, unten (Feuerraumtür)	097 225	9,00	10,71	10,80
5.1	Deckel, Speckstein	098 522	188,00	223,72	225,60
5.2	Deckel, Keramik "Berry"	098 532	279,70	332,84	335,64
6.1	Frontelement, Stahlblech "metallic"	098 521	92,60	110,19	111,12
6.2	Frontelement, Keramik-Wellenprofil "Berry"	098 531	141,90	168,86	170,28
7.1	Einleger für Holzlagerfach, Speckstein	098 523	94,30	112,22	113,16
7.2	Einlege-Segment für Holzlagerfach, Keramik "Berry"	098 533	135,00	160,65	162,00
7.3	Einlege-Segment für Holzlagerfach, Keramik "Grafit"	098 543	135,00	160,65	162,00
8	Spange (für Deckel, Keramik "Berry" & "Grafit")	098 555	11,00	13,09	13,20
9	Rost	098 464	75,30	89,61	90,36
10	Seitenschamotte, hinten (Vermiculite)	098 458	18,60	22,13	22,32
11	Seitenschamotte, hinten, links / rechts (Vermiculite)	098 459	16,60	19,75	19,92
12	Seitenschamotte "Sun", links / rechts (Vermiculite)	098 554	24,10	28,68	28,92
13	Umlenk-Set "Sun", 3-teilig (Vermiculite) bestehend aus: Seitenschamotte links, oben (neu) Seitenschamotte rechts, oben (neu) und Umlenkplatte, unten (neu) Ersetzt bisherigen Gussrahmen (098 455) und Umlenkplatte (098 461)	098 556	178,90	212,89	214,68
14	Umlenkplatte oben, hinten (Vermiculite)	098 462	11,60	13,80	13,92
15	Umlenkplatte oben, vorn (Vermiculite)	098 463	12,90	15,35	15,48
16	Stehrost, komplett	098 456	41,30	49,15	49,56
17	Thermoregler	084 146	48,20	57,36	57,84
18	Aschelade	098 457	26,90	32,01	32,28
19	Runddichtschnur, Feuerraumtür (L = 2,3 m; Ø = 10,0 mm) Dichtungs-Set mit 3,0 m	000 891	23,70	28,20	28,44
20	Flachdichtung selbstklebend; Türglas (L = 0,9 m; 8,0 x 2,0 mm) Dichtungs-Set mit 3,0 m	000 887	14,60	17,37	17,52
o. Abb.	Ofenlack-Spray 09 metallic gussgrau (150 ml Dose)	000 938	18,70	22,25	22,44